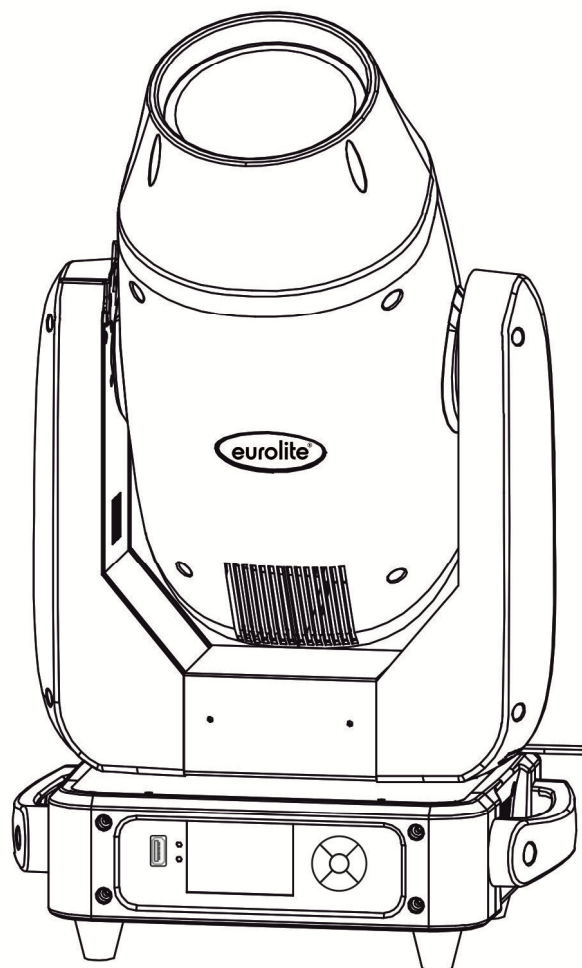


eurolite® **LED TMH-S400**

CMY Moving Head
Beam/Spot/Wash



Bedienungsanleitung
User manual

eurolite®

LED TMH-S400 CMY Moving Head Beam/Spot/Wash

Hybrid mit 400-W-COB-LED, Farbrad, CMY-Farbmischung, stat. und rot. Goborad, Prismen, Zoom und Frost
Hybrid with 400 W COB LED, color wheel, CMY color mixing, static and rotating gobo wheel, prisms, zoom, frost



No. 51786089

www.eurolite.de

Inhaltsverzeichnis/Table of content

Deutsch

EINFÜHRUNG	4
Produktmerkmale	5
SICHERHEITSHINWEISE	6
GERÄTEBESCHREIBUNG	8
INSTALLATION	9
Transportsicherung	9
Einsetzen/Austauschen von Gobos	9
Gerätemontage	10
ANSCHLÜSSE	11
Anschluss an den DMX512-Controller / Verbindung Gerät – Gerät	11
DMX512-Ansteuerung	11
Drahtlose DMX-Übertragung	11
Anschluss ans Netz	12
BEDIENUNG	12
Standalone-Betrieb	12
Master/Slave-Betrieb	12
Control Board	13
DMX-Betrieb	16
Funktionen im DMX-Betrieb	17
DMX-Protokoll	17
REINIGUNG UND WARTUNG	21
Sicherungswechsel	21
UMWELTSCHUTZ	21
TECHNISCHE DATEN	22

English

INTRODUCTION	24
Product features	25
SAFETY INSTRUCTIONS	26
DESCRIPTION OF THE DEVICE	28
INSTALLATION	29
Transport securing	29
Inserting/Exchanging gobos	29
Rigging	30
CONNECTIONS	31
DMX512 connection / connection between fixtures	31
DMX512 control	31
Wireless DMX transmission	31
Connection to the mains	32
OPERATION	32
Stand-alone operation	32
Master/Slave operation	32
Control Board	33
DMX operation	36
Functions in DMX mode	37
DMX protocol	37
CLEANING AND MAINTENANCE	41
Replacing the fuse	41
PROTECTING THE ENVIRONMENT	41
TECHNICAL SPECIFICATIONS	42

Diese Bedienungsanleitung gilt für die Artikelnummer 51786089
This user manual is valid for the article number 51786089

**Das neueste Update dieser Bedienungsanleitung finden Sie im Internet unter:
You can find the latest update of this user manual on the Internet under:**

www.eurolite.de

BEDIENUNGSANLEITUNG

eurolite®

LED TMH-S400 CMY

Moving-Head Beam/Spot/Wash



GEFAHR! Elektrischer Schlag durch Kurzschluss

Seien Sie besonders vorsichtig beim Umgang mit gefährlicher Netzspannung. Bei dieser Spannung können Sie einen lebensgefährlichen elektrischen Schlag erhalten. Öffnen Sie das Gerät niemals und schützen Sie es vor Feuchtigkeit und Nässe.



Lesen Sie vor der Verwendung des Geräts diese Bedienungsanleitung. Sie erhalten dadurch wichtige Hinweise für den korrekten Betrieb.

Alle Personen, die mit der Aufstellung, Inbetriebnahme, Bedienung, Wartung und Instandhaltung dieses Gerätes zu tun haben, müssen

- entsprechend qualifiziert sein
- diese Bedienungsanleitung genau beachten
- die Bedienungsanleitung als Teil des Produkts betrachten
- die Bedienungsanleitung während der Lebensdauer des Produkts behalten
- die Bedienungsanleitung an jeden nachfolgenden Besitzer oder Benutzer des Produkts weitergeben
- sich die letzte Version der Anleitung im Internet herunterladen

EINFÜHRUNG

Wir freuen uns, dass Sie sich für eines unserer Produkte entschieden haben. Wenn Sie nachfolgende Hinweise beachten, sind wir sicher, dass Sie lange Zeit Freude an Ihrem Kauf haben werden.

Produktmerkmale

LED-Moving-Head Hybrid mit 400-W-COB-LED, Farbrad, CMY-Farbmischung, statischem und rotierendem Goborad, Prismen, Fokus, Zoom und Frost

- 1 leistungsstarke LED 400 W COB (Chip-on-board) kaltweiß (CW)
- Positionierung innerhalb 540° PAN, 220° TILT
- Auto-Positionskorrektur (Feedback)
- Exakte Positionierung (16-Bit-Auflösung)
- Farbrad; Goborad mit statischen Gobos; Goborad mit rotierenden Gobos; Frostfilter; Zoom motorisch; Fokus motorisch; Prisma 6-fach rotierend linear; Prisma 8-fach rotierend
- Dimmerkurven einstellbar; Frostfilter
- CMY-Farbmischung für unbegrenzte Farbvariationen
- Farbrad mit 12 dichroitischen Farben und offen
- Goborad mit rotierenden Gobos, 7 Gobos und offen, Slot-In-Gobo-System für einfachen Gobowechsel
- Shake-Effekt,
- Gobo indizierbar
- Goborad mit statischen Gobos, 12 Gobos und offen, Shake-Effekt
- Integriertes Showprogramm
- Die Gerätekühlung erfolgt über Lüfter
- Ansteuerbar über DMX; QuickDMX über USB (optional); W-DMX by Wireless Solution über USB (optional); CRMX by LumenRadio über USB (optional); Stand-alone; RDM, Master/Slave-Funktion
- Flimmerfrei
- DMX Weiterleitung für bis zu 32 weitere DMX-Geräte, RDM-fähig, für die bidirektionale Kommunikation über die DMX-Leitung
- DMX Ausfallmodus (DMX Ausfallmodus (Hold, Null))
- Mit einem Abstrahlwinkel von 6° - 32°
- Mit Omega-Bügeln
- Mehrfarbiges Touchscreen-Display
- 2 robuste Tragegriffe
- 4 GummifüÙe
- Netzeingang und Netzausgang zum einfachen Zusammenschalten von bis zu 4 Geräten

Lieferumfang

- 1 x Movinglight, 1 x Bedienungsanleitung, 1 x Netzkabel/Stromkabel, 2 x Omega-Bügel

SICHERHEITSHINWEISE



WARNUNG!

Lesen Sie aufmerksam die Sicherheitshinweise und benutzen Sie das Produkt nur wie in dieser Anleitung beschrieben, damit es nicht versehentlich zu Verletzungen oder Schäden kommt.



GEFAHR! Elektrischer Schlag durch hohe Spannungen

Im Inneren des Geräts befinden sich Teile, die unter hoher elektrischer Spannung stehen. Trennen Sie das Gerät vollständig vom Stromnetz, bevor Sie Abdeckungen öffnen oder entfernen. Schließen Sie das Gerät erst wieder an, wenn die Abdeckungen wieder vollständig angebracht und fest verschlossen sind.

Verwendungszweck

- Bei diesem Gerät handelt es sich um einen LED-Projektor, mit dem sich dekorative Lichteffekte erzeugen lassen. Das Gerät ist für professionelle Anwendungen im Bereich der Veranstaltungstechnik vorgesehen (z. B. auf Bühnen). Es ist nicht für die Raumbelichtung in Haushalten geeignet.
- Verwenden Sie das Produkt ausschließlich gemäß den hier gegebenen Vorgaben. Bei Schäden, die durch Nichtbeachten dieser Anleitung verursacht werden, erlischt der Gewährleistungsanspruch. Für Folgeschäden wird keine Haftung übernommen.
- Bei Sach- oder Personenschäden, die durch unsachgemäße Handhabung oder Nichtbeachten der Sicherheitshinweise verursacht werden, übernehmen wir keine Haftung und es erlischt jeder Gewährleistungsanspruch.
- Aus Sicherheitsgründen ist das eigenmächtige Umbauen oder Verändern des Geräts nicht gestattet und hat den Verfall der Gewährleistung zur Folge.

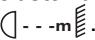
Gefahr durch Elektrizität

- Das Gerät ist nur zur Verwendung im Innenbereich geeignet. Benutzen Sie es nicht im Freien. Setzen Sie es niemals Regen oder Feuchtigkeit aus. Bewahren Sie es nicht in feuchten Räumen auf.
- Um Stromschläge zu vermeiden, niemals irgendeinen Teil des Produkts öffnen. Im Geräteinneren befinden sich keine vom Benutzer zu wartende Teile.
- Schließen Sie das Gerät nur an eine vorschriftsmäßig installierte Steckdose an, deren Spannung und Frequenz mit dem Typenschild des Geräts genau übereinstimmt und die über einen Fehlerstromschutzschalter (FI) abgesichert ist. Wenn der Netzstecker mit einem Schutzkontakt ausgestattet ist, muss er an eine Steckdose mit Schutzleiter angeschlossen werden. Deaktivieren Sie niemals den Schutzleiter eines Netzkabels. Nichtbeachtung kann zu Schäden am Gerät und zu Verletzungen des Benutzers führen.
- Die Steckdose muss gut zugänglich sein, damit Sie im Bedarfsfall den Netzstecker schnell ziehen können.
- Fassen Sie den Netzstecker niemals mit nassen Händen an, da die Gefahr eines Stromschlags besteht.
- Das Netzkabel darf nicht geknickt oder gequetscht werden. Halten Sie es von heißen Oberflächen und scharfen Kanten fern.
- Ziehen Sie den Netzstecker nie am Kabel aus der Steckdose, fassen Sie immer am Stecker an.
- Trennen Sie das Gerät vom Stromnetz bei längerem Nichtgebrauch, bevor Sie es reinigen und wenn Gewitter auftreten.
- Setzen Sie das Gerät keinen hohen Temperaturen, direktem Sonnenlicht, Tropf- oder Spritzwasser, starken Vibrationen sowie hohen mechanischen Beanspruchungen aus.
- Stellen Sie keine mit Flüssigkeit gefüllten Gegenstände sowie offene Brandquellen wie brennende Kerzen auf oder direkt neben dem Gerät ab.
- Sorgen Sie dafür, dass keine Gegenstände in das Gerät fallen können, insbesondere Metallteile.
- Lassen Sie Reparaturen am Gerät oder am Netzkabel nur von qualifiziertem Fachpersonal durchführen. Reparaturen müssen durchgeführt werden, wenn sichtbare Schäden am Gerät oder am Netzkabel vorhanden sind, Flüssigkeiten oder Objekte in das Gerät gelangt sind, das Gerät Regen ausgesetzt war, das Gerät heruntergefallen ist oder wenn Funktionsstörungen auftreten.
- Die Reinigung beschränkt sich auf die Oberfläche. Dabei darf keine Feuchtigkeit in Anschlussräume oder an Netzspannung führende Teile gelangen. Wischen Sie das Produkt nur mit einem fusselfreien, angefeuchteten Tuch ab. Niemals Lösungsmittel oder scharfe Reinigungsmittel verwenden.

Gefahr für Kinder und Personen mit eingeschränkter Fähigkeit

- Das Gerät ist kein Spielzeug. Halten Sie es von Kindern und Haustieren fern. Lassen Sie Verpackungsmaterial nicht achtlos liegen. Betreiben Sie das Gerät nicht unbeaufsichtigt.
- Das Gerät darf nur von Personen benutzt werden, die über ausreichende physische, sensorische und geistige Fähigkeiten sowie über entsprechendes Wissen und Erfahrung verfügen. Andere Personen dürfen das Gerät nur benutzen, wenn sie von einer für ihre Sicherheit zuständigen Person beaufsichtigt oder angeleitet werden.

Warnung vor Verbrennung und Brand

- Der zulässige Umgebungstemperaturbereich (Ta) beträgt -5 bis +45 °C. Verwenden Sie das Gerät niemals außerhalb dieses Temperaturbereichs.
- Die Gehäusetemperatur (Tc) kann im Betrieb bis zu 65°C betragen. Vermeiden Sie den Kontakt mit Personen oder Gegenständen.
- Der Mindestabstand zur beleuchteten Fläche beträgt 30 cm. Der Wert ist am Gerät über das Bildzeichen angegeben: .
- Halten Sie das Gerät vor leicht entflammaren Materialien fern. Platzieren Sie es so, dass im Betrieb eine ausreichende Luftzirkulation gewährleistet ist. Das Gerät muss einen Mindestabstand von 50 cm zu angrenzenden Flächen haben und die Lüftungsöffnungen am Gehäuse dürfen auf keinen Fall abgedeckt werden.

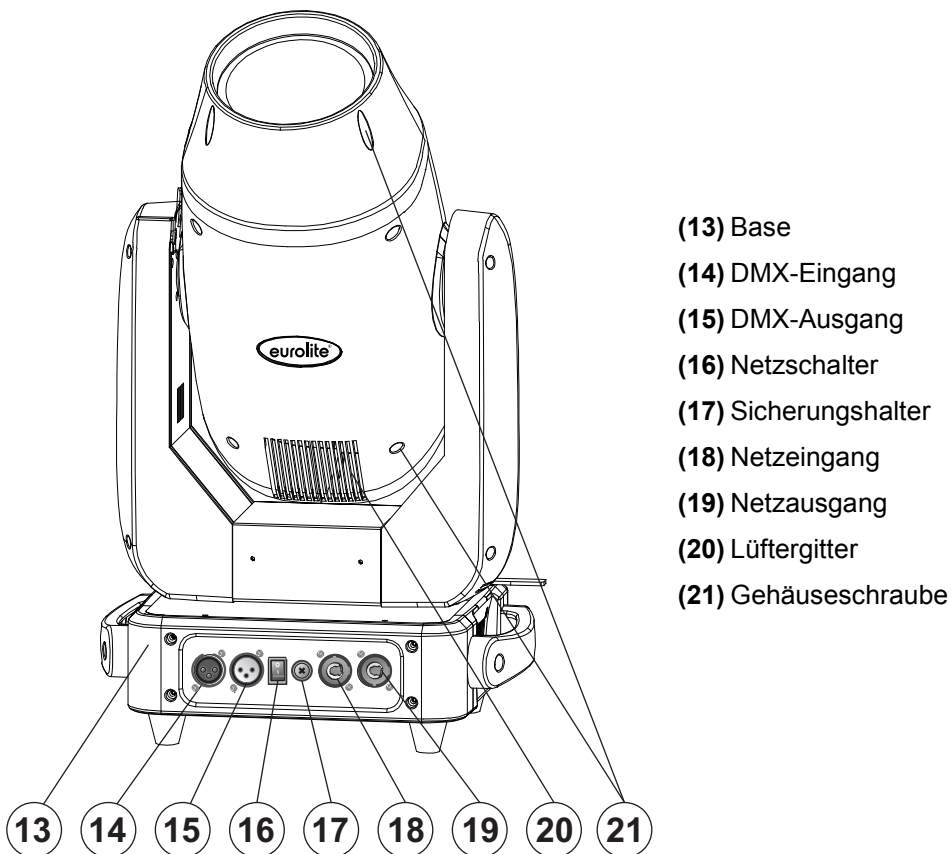
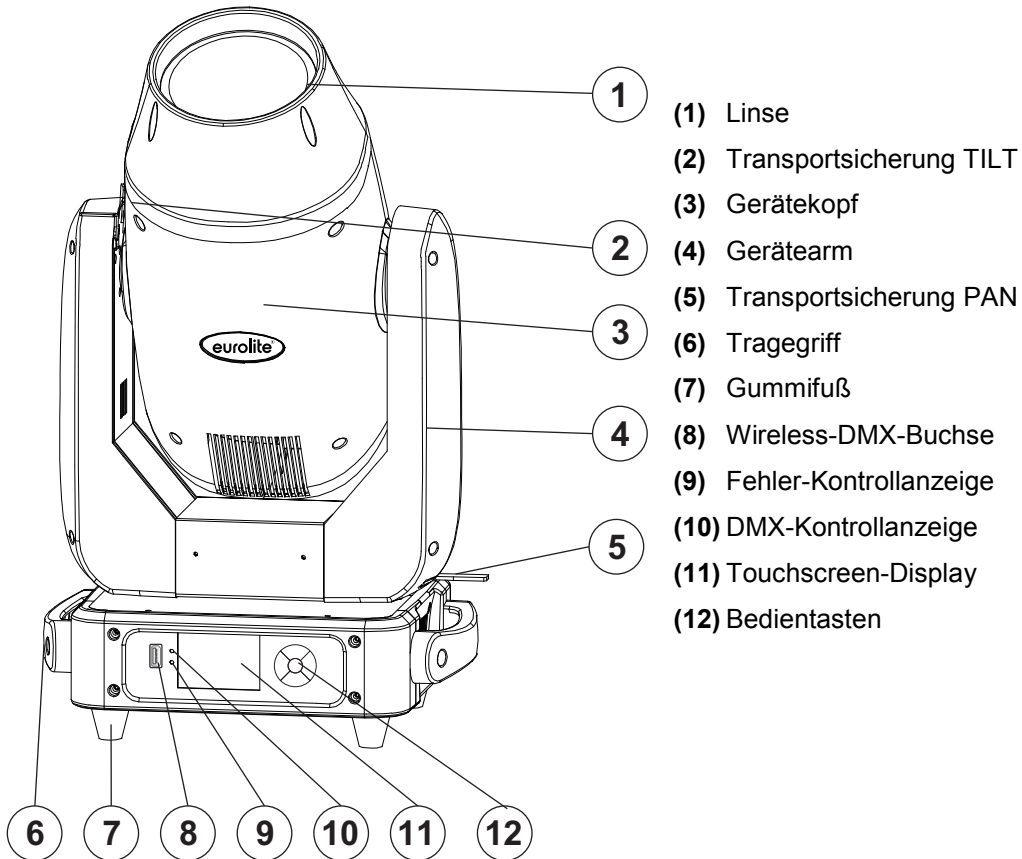
Warnung vor Verletzungen

- Nicht direkt in die Lichtquelle blicken. Personen mit lichtempfindlicher Epilepsie könnten epileptische Anfälle erleiden oder bewusstlos werden.
- Stellen Sie sicher, dass das Gerät fachgerecht und sicher aufgestellt oder befestigt ist und nicht herunterfallen kann. Beachten Sie bei der Installation die gesetzlichen, nationalen Sicherheitsvorschriften insbesondere die Bestimmungen der EN 60598-2-17.
- Versuchen Sie niemals, die Installation selbst vorzunehmen, wenn Sie nicht über eine ausreichende Qualifikation verfügen, sondern beauftragen Sie einen professionellen Installateur. Unsachgemäße Installationen können zu Verletzungen und/oder zur Beschädigung von Eigentum führen.
- Der Hersteller haftet nicht für Schäden, die durch unsachgemäße Installation und unzureichende Sicherheitsvorkehrungen verursacht werden.
- Bei einer Montage über Kopf ist das Gerät immer durch eine zweite Befestigung (z. B. Fangseil oder Fangnetz) zu sichern.
- Während Montage- und Wartungsarbeiten muss der Bereich unterhalb des Geräts abgesperrt sein.
- Bei gewerblicher Nutzung sind die landesspezifischen Unfallverhütungsvorschriften des Verbandes der gewerblichen Berufsgenossenschaften für elektrische Anlagen und Betriebsmittel unbedingt zu beachten.

Vorsicht - Sachschäden

- Schließen Sie das Gerät niemals über einen Dimmer an die Netzspannung an.
- Lichteffekte sind generell nicht für den Dauerbetrieb konzipiert. Längere Betriebszeiten sollten immer durch Pausen unterbrochen werden, um die Lebensdauer des Geräts zu erhöhen.
- Vermeiden Sie es das Gerät in kurzen Intervallen ein- und auszuschalten. Dadurch reduziert sich die Lebensdauer des Geräts erheblich.
- Nehmen Sie das Gerät niemals gleich in Betrieb, nachdem es starken Temperaturschwankungen ausgesetzt wurde. Das dabei entstehende Kondenswasser kann unter Umständen das Gerät zerstören. Lassen Sie das Gerät ausgeschaltet auf Zimmertemperatur kommen. Warten Sie bis das Kondenswasser verdunstet ist.
- Benutzen Sie die Originalverpackung, um das Gerät bei Transport und Lagerung optimal vor Erschütterungen, Staub und Feuchtigkeit zu schützen.
- Wenn am Gerät ein Etikett mit Seriennummer angebracht ist, darf dieses nicht entfernt werden, da ansonsten der Gewährleistungsanspruch erlischt.
- Das Gerät darf niemals am Gerätekopf angehoben werden, da ansonsten die Mechanik beschädigt werden könnte. Fassen Sie das Gerät immer an den Tragegriffen an.

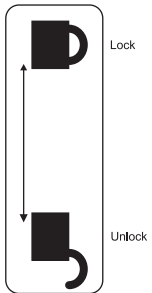
GERÄTEBESCHREIBUNG



INSTALLATION

Transportsicherung

Das Gerät verfügt im Lieferzustand über zwei Transportsicherungen, um Schäden am Gerät zu vermeiden.



Bitte beachten Sie: Die Transportsicherungen müssen vor Inbetriebnahme unbedingt gelöst werden!

TILT-Sicherung:

Schieben Sie dazu den Arretierhebel an der Seite des Projektorarms von Lock auf Unlock. Der Projektorkopf ist jetzt in der Y-Richtung frei bewegbar.

PAN-Sicherung:

Schieben Sie dazu den Arretierhebel an der Unterseite des Projektorarms von Lock auf Unlock. Der Projektorkopf ist jetzt in der X-Richtung frei bewegbar.

Bevor das Gerät transportiert wird, schieben Sie bitte alle Arretierhebel von Unlock auf Lock.

Einsetzen/Austauschen von Gobos



LEBENSGEFAHR!
Gobos nur bei ausgeschaltetem Gerät austauschen
Netzstecker ziehen!



Wenn Sie andere Formen und Muster als die Standard-Gobos verwenden möchten, oder Gobos ausgetauscht werden sollen, gehen Sie wie folgt vor:

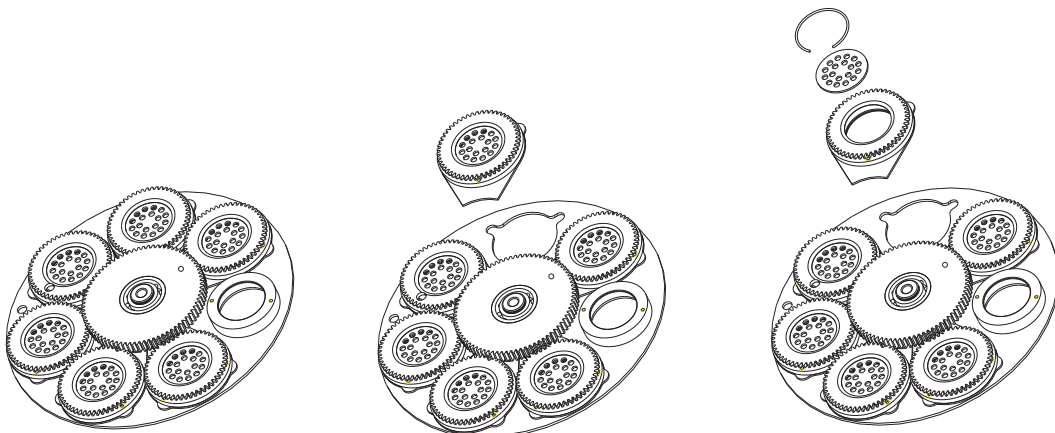
Die zu öffnende Seite des Gerätekopfes ist mit einem Punkt gekennzeichnet. Öffnen Sie den Gerätekopf über die vier Gehäuseschrauben der seitlichen und die vier Gehäuseschrauben der Linienabdeckung.



ACHTUNG!
Niemals die Schrauben der rotierenden Gobos lösen,
da ansonsten die Kugellager geöffnet werden!



Entfernen Sie den Sprengling mit einem geeigneten Werkzeug. Entnehmen Sie das Gobo und setzen Sie das neue Gobo ein. Drücken Sie den Sprengling zusammen und setzen Sie ihn vor das Gobo.



Hinweis!
Slot-In-Gobo-System für Gobowechsel ohne Werkzeug!
Einsetzen/Austauschen der Gobos wie oben beschrieben.



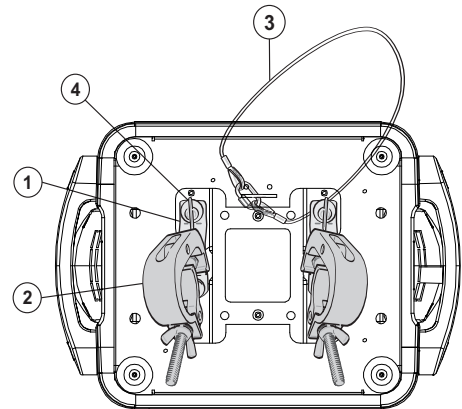
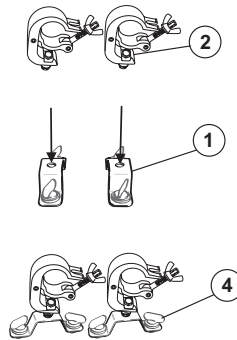
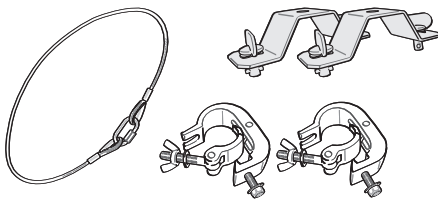
Gerätemontage



WARNUNG! Verletzungsgefahr durch Herabfallen

Über Kopf installierte Geräte können beim Herabstürzen erhebliche Verletzungen verursachen! Stellen Sie sicher, dass das Gerät sicher installiert ist und nicht herunterfallen kann. Die Montage darf nur durch eine Fachkraft erfolgen, die mit den Gefahren und den einschlägigen Vorschriften hierfür vertraut ist.

- (1) Omega-Bügel
- (2) Klammer
- (3) Sicherheitsfangseil
- (4) Schnellverschluss

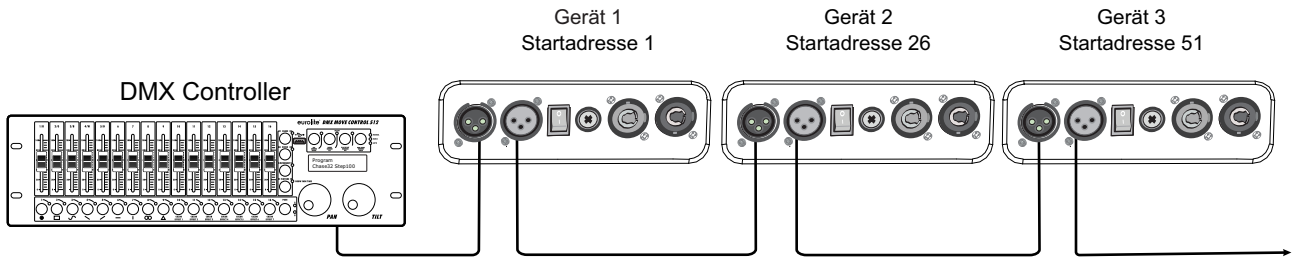


Das Gerät kann auf dem Boden aufgestellt oder an einer Traverse oder einer anderen geeigneten Struktur befestigt werden. Die Montage darf niemals freischwingend erfolgen.

- 1 Die tragende Struktur muss mindestens für das Zehnfache aller montierten Geräte ausgelegt sein.
- 2 Sperren Sie den Arbeitsbereich während der Montage und arbeiten Sie von einer stabilen Plattform aus.
- 3 Verwenden Sie Montagematerial, das für die Struktur geeignet ist und die Last des Geräts tragen kann. Geeignetes Montagematerial finden Sie im Abschnitt *Zubehör*. Bitte beachten Sie auch die Installationshinweise auf der Unterseite der Base. Verschrauben Sie je eine Klammer über eine M10-Schraube und selbstsichernde Mutter mit den Omega-Bügeln. Führen Sie die beiden Schnellverschlüsse der Omega-Bügel in die dafür vorgesehenen Öffnungen an der Geräteunterseite ein. Drehen Sie die Schnellverschlüsse im Uhrzeigersinn bis zum Anschlag fest.
- 4 Sichern Sie das Gerät mit einem Fangseil oder einer anderen geeigneten Einrichtung zusätzlich ab. Diese zweite Aufhängung muss auf Grundlage der aktuellsten Arbeitsschutzbestimmungen ausreichend dimensioniert und so angebracht sein, dass im Fehlerfall der Hauptaufhängung kein Teil der Installation herabfallen kann. Für die Befestigung eines Fangseils ist eine entsprechende Öse am Gerät montiert. Hängen Sie das Schnellverschlussglied in die Öse am Boden der Gerätebase ein. Führen Sie das Sicherungsseil über die Traverse bzw. einen sicheren Befestigungspunkt. Hängen Sie das Ende in dem Schnellverschlussglied ein und ziehen Sie die Sicherungsmutter gut fest. Befestigen Sie das Sicherungsseil so, dass der Fallweg des Geräts nicht mehr als 20 cm betragen kann.
- 5 Nach der Montage muss das Gerät regelmäßig gewartet und überprüft werden, um mögliche Korrosion, Verformung und Lockerung zu vermeiden.

ANSCHLÜSSE

Anschluss an den DMX512-Controller / Verbindung Gerät – Gerät



Achten Sie darauf, dass die Adern der Datenleitung an keiner Stelle miteinander in Kontakt treten. Die Geräte werden ansonsten nicht bzw. nicht korrekt funktionieren.

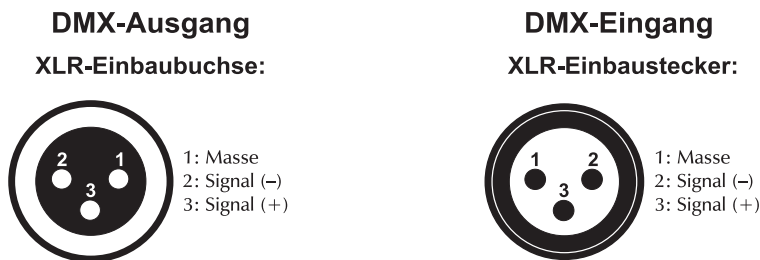
Beachten Sie, dass die Startadresse abhängig vom verwendeten Controller ist. Unbedingt die Bedienungsanleitung des verwendeten Controllers beachten.

DMX512-Ansteuerung

Für die Ansteuerung des Geräts per DMX512 ist eine Datenverbindung notwendig. Das Gerät verfügt dazu über 3-polige XLR-Anschlüsse.

- 1 Verbinden Sie den Ausgang Ihres Controllers mit dem DMX-Eingang DMX IN des Geräts über ein DMX-Kabel.
- 2 Verbinden Sie den DMX-Ausgang DMX OUT des Geräts mit dem DMX-Eingang des nächsten Geräts in der Kette. Verbinden Sie immer einen Ausgang mit dem Eingang des nächsten Geräts bis alle Geräte angeschlossen sind.
- 3 Am letzten Gerät muss die DMX-Leitung durch einen Abschlusswiderstand abgeschlossen werden. Dazu wird ein XLR-Stecker in den DMX-Ausgang am letzten Gerät gesteckt, bei dem zwischen Signal (-) und Signal (+) ein 120-Ω-Widerstand eingelötet ist.
- 4 Ab einer Kabellänge von 300 m oder nach 32 angeschlossenen DMX-Geräten sollte das Signal mit Hilfe eines DMX-Aufholverstärkers verstärkt werden, um eine fehlerfreie Datenübertragung zu gewährleisten.

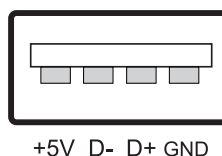
Belegung der XLR-Verbindung:



Drahtlose DMX-Übertragung

Das Gerät verfügt über einen weiteren DMX-Eingang für einen QuickDMX-Empfänger (separat erhältliches Zubehör). CRMX- und WDMX-Empfänger sind kompatibel und können ebenfalls verwendet werden. Über den Anschluss lässt sich ein DMX-Steuersignal drahtlos auf das Gerät übertragen, wodurch die aufwändige Verkabelung zum DMX-Lichtsteuergerät entfällt. Der Anschluss ist als USB-Buchse ausgeführt, die die benötigte Betriebsspannung von 5 V für den Empfänger zur Verfügung stellt.

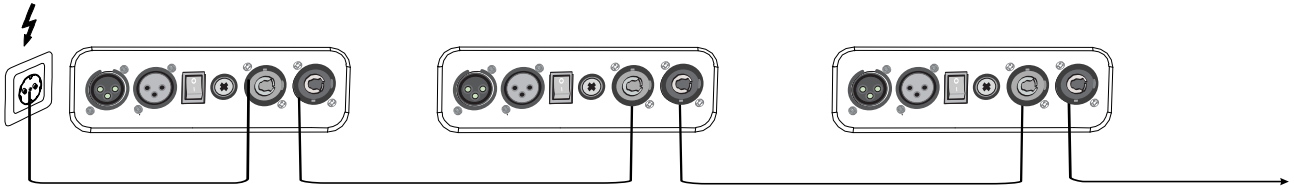
Belegung der USB-Buchse:



Anschluss ans Netz

Das Gerät verfügt über ein Schaltnetzteil, das eine Netzspannung zwischen 100 und 240 Volt erlaubt.

- 1 Schließen Sie das beiliegende Netzkabel an und stecken den Netzstecker in eine geerdete Schutzkontaktsteckdose ein.
- 2 Schließen Sie das Gerät nicht über einen Dimmer an die Netzspannung an. Für besseren Bedienkomfort verwenden Sie eine schaltbare Steckdose.



Stromversorgung von weiteren Geräten

Über den Netzausgang POWER OUT können weitere Geräte mit Strom versorgt werden. Zum Zusammenschalten der Geräte, verbinden Sie immer den Ausgang POWER OUT mit dem Eingang POWER IN des nächsten Geräts bis alle Geräte angeschlossen sind. Passende Netzkabel sind optional erhältlich. Auf diese Weise lassen sich bis zu 8 Geräte bei 230/240 Volt Netzspannung und bis zu 4 Geräte bei 110/115 Volt Netzspannung zusammenschalten.

BEDIENUNG

Über den Netzschalter lässt sich das Gerät ein- bzw. ausschalten. Wenn Sie das Gerät an die Spannungsversorgung angeschlossen haben, nimmt das Gerät den Betrieb auf. Während des Reset justieren sich die Motoren aus und das Gerät ist danach betriebsbereit.

Nehmen Sie nun die notwendigen Menüeinstellungen für die jeweilige Betriebsart mit den Bedientasten oder über den Touchscreen vor. Auch wenn Sie das Gerät vom Stromnetz trennen, bleiben alle Einstellungen gespeichert.

Das Gerät kann entweder im Standalone-Modus über das Bedienfeld und den Touchscreen oder im DMX-gesteuerten Modus über einen handelsüblichen DMX-Controller betrieben werden. Mit einem passenden Funkempfänger kann das DMX-Steuersignal auch drahtlos auf das Gerät übertragen werden. Mithilfe des Displays und der Bedientasten lassen sich die Betriebsarten einstellen.

Standalone-Betrieb

Das Gerät lässt sich im Standalone-Betrieb ohne Controller einsetzen. Trennen Sie dazu das Gerät vom Controller und rufen Sie das vorprogrammierte Programm auf. Bitte beachten Sie weitere Hinweise unter *Control Board*.

Master/Slave-Betrieb

Im Master/Slave-Betrieb lassen sich mehrere Geräte synchronisieren, die dann von einem Master-Gerät gesteuert werden.

An der Rückseite des Gerätes befindet sich eine XLR-Einbaubuchse (DMX Out) und ein XLR-Einbaustecker (DMX In), über die sich mehrere Geräte miteinander verbinden lassen.

Wählen Sie das Gerät aus, das zur Steuerung der Effekte dienen soll. Dieses Gerät arbeitet dann als Master-Gerät und steuert alle weiteren Slave-Geräte, die über ein DMX-Kabel mit dem Master-Gerät verbunden werden. Stecken Sie das DMX-Kabel in die DMX OUT-Buchse und verbinden Sie es mit dem DMX IN-Stecker des nächsten Gerätes.

Stellen Sie beim Master-Gerät den gewünschten Betriebsmodus „Auto“ ein. Stellen Sie bei allen Slave-Geräten den Modus „DMX“ ein. Bitte beachten Sie weitere Hinweise unter *Control Board*.

Control Board

Das Control Board bietet mehrere Möglichkeiten: so lassen sich z. B. die DMX-Startadresse eingeben oder das vorprogrammierte Programm abspielen.

Drücken Sie 2x die OK-Taste, so dass sich das Display einschaltet. Durch Drücken der UP- und DOWN-Taste können Sie sich im Modusmenü bewegen. Zur Auswahl des gewünschten Menüpunktes drücken Sie 2x die OK-Taste. Durch Drücken der UP- und DOWN-Taste können Sie sich im Hauptmenü bewegen. Drücken Sie die OK-Taste, um in den jeweiligen Menüpunkt des Hauptmenüs zu gelangen. Durch Drücken der UP- und DOWN-Taste können Sie die Auswahl verändern. Bestätigen Sie jede Änderung durch Drücken der OK-Taste. Der jeweilige Modus kann durch die MENU-Taste verlassen werden. Die jeweiligen Funktionen werden im Folgenden beschrieben.

Vorgabewerte grau unterlegt

Modusmenü	Hauptmenü	Untermenü	Funktion
DMX Set	DMX-Address	001 ~ 512	Einstellen der DMX-Startadresse
Setup	DMX Channel	22/25 CH	Auswählen des DMX-Kanal-Modus
	RDM Function	ON/OFF	RDM Funktion ein- und ausschalten
	Language	English/Chinese	Display-Sprachauswahl Engl./Chinesisch
	Screen Rotation	ON/OFF	Display-Umkehrung um 180°
	DMX Signal	Keep/clear	Reaktion wenn kein DMX
	Display	ON/OFF	Display-Abschaltung
	Invert Pan	ON/OFF	PAN/TILT-Umkehr
	Invert Tilt	ON/OFF	
	PAN-TILT Swap	ON/OFF	PAN-TILT-Tausch
	PAN-TILT Encoder	ON/OFF	Automatische PAN/TILT Korrektur
	Linear Color	ON/OFF	Farbwechseleauswahl von Stufen- zu Linearfarbe
LoadDefault	OK/Cancel	Zurücksetzen auf Werkseinstellungen	
Run Mode	Auto Mode	DMX/Auto	DMX-Betrieb/ Autom. Programm (Master)
	Manual Control	PAN = XXX ...	Funktionstest der Kanäle
	Device Reset		Reset Alle
	XY Reset		Reset PAN/TILT
	MT Reset		Reset Übrige
System	Version	V.X.X	Software Version
	Temp Msg	Display:XX°C	Innentemperatur
		LED Temp:XX°C	
	System Time	Total User	Betriebsstunden Gerät
		Partial User	Betriebsstunden Gerät seit dem letzten Einschalten
	Sensor Monitor		Nur Servicefunktion für Hersteller
	System Error		Fehleranzeige
DMX Monitor		Aktuelle DMX-Werte der Kanäle	
Dimmer Curve	Dimmer Curve	SCurve /InSquare/ Square/Linear	Auswählen der Dimmerkurve
Factory			Nur Servicefunktion

DMX Set**Einstellen der DMX-Startadresse**

Mit dieser Funktion können Sie die gewünschte DMX-Startadresse über das Control Board einstellen.

Setup**Auswählen des DMX-Kanal-Modus**

Mit dieser Funktion können Sie den DMX-Kanal-Modus auswählen.

RDM

Das Gerät unterstützt RDM (Remote Device Management), das eine Fernabfrage bzw. Fernsteuerung der an den DMX-Bus angeschlossenen Geräte möglich macht. Der DMX-RDM-Standard ist als ANSI-Norm E1.20-2006 durch die ESTA spezifiziert und eine Erweiterung des DMX512-Protokolls. RDM erleichtert die Gerätekonfiguration, da manuelle Einstellungen, wie das Setzen der DMX-Startadresse, überflüssig werden. RDM integriert sich in DMX, ohne die Verbindung zu beeinträchtigen. Die Übertragung erfolgt auf den Standard-XLR-Polen 1 und 2 – neue DMX-Kabel sind daher nicht erforderlich. RDM-fähige und konventionelle DMX-Geräte können gemeinsam in einer DMX-Reihe betrieben werden. Das RDM-Protokoll sendet innerhalb eines DMX512-Datenstromes eigene Datenpakete, ohne nicht RDM-fähige Geräte zu beeinflussen. DMX-Splitter müssen allerdings RDM unterstützen. Welche Parameter sich per RDM abrufen lassen, ist abhängig vom verwendeten RDM-Controller.

EN / Display-Sprachauswahl

Mit dieser Funktion lässt sich die Display-Sprache (Englisch oder Chinesisch) einstellen.

180° / Display-Umkehrung

Mit dieser Funktion lässt sich das Display um 180 Grad drehen; für eine bessere Ansicht wenn das Gerät vom Trussing oder einer Decke hängt.

DMX-Signal / Reaktion wenn kein DMX

Mit dieser Funktion lässt sich der DMX-Wert halten (keep) oder auf null setzen (clear), wenn kein DMX-Signal empfangen wird.

Display / Display-Abschaltung

Mit dieser Funktion lässt sich die Anzeige des Displays bei Inaktivität des Bedienfeldes einstellen.

ON - Anzeige schaltet sich nach 30 Sekunden aus,

OFF - Anzeige immer an

Invert PAN / PAN-Umkehrung

Mit dieser Funktion lässt sich die PAN-Bewegung umkehren.

Invert TILT / TILT-Umkehrung

Mit dieser Funktion lässt sich die TILT-Bewegung umkehren.

PAN-TILT Swap / PAN-TILT-Tausch

Mit dieser Funktion lassen sich PAN und TILT vertauschen.

PAN-TILT Encoder / Automatische PAN/TILT-Korrektur (Feedback)

Mit dieser Funktion lassen sich die PAN- und TILT-Bewegung auf die Sollpositionen korrigieren.

Linear Color

Mit dieser Funktion lässt sich die Farbwechselauswahl von Stufen- zu Linearfarben einstellen.

Load default / Zurücksetzen auf Werkseinstellungen

Mit dieser Funktion lässt sich das Gerät auf die Werkseinstellungen zurücksetzen. Alle Einstellungen werden auf Ihren Vorgabewert (grau unterlegt) zurückgesetzt.

Run Mode

Auto Mode

DMX-Betrieb

Die DMX-512-Steuerung ist über jeden handelsüblichen DMX-Controller möglich.

Automatisches Programm

Mit dieser Funktion lässt sich das interne Programm aufrufen.

Manual

Funktionstest der Kanäle

Mit dieser Funktion lässt sich jeder einzelne Kanal auf seine (korrekte) Funktion überprüfen.

Reset

Mit dieser Funktion lässt sich über das Control Board ein Reset durchführen. Dabei können Sie verschiedene Reset-Funktionen auswählen.

System

Version / Software Version

Mit dieser Funktion lässt sich die Software-Version des Gerätes auslesen.

Temp Msg / Innentemperatur

Mit dieser Funktion lässt sich die Temperaturangabe im Inneren des Gerätes auslesen.

System Time

Total user / Betriebsstunden Gerät

Mit dieser Funktion lassen sich die Gesamtbetriebsstunden des Gerätes auslesen.

Partial user / Betriebsstunden Gerät seit letztem Einschalten

Mit dieser Funktion lassen sich die temporären Betriebsstunden des Gerätes seit dem letzten Einschalten des Gerätes auslesen.

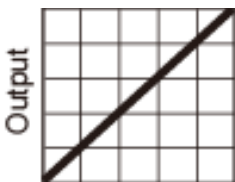
System Errors / Fehleranzeige

Mit dieser Funktion lassen sich Fehlermeldungen auslesen.

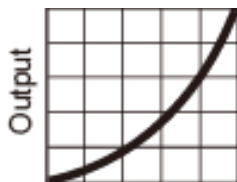
DMX-Monitor

Mit dieser Funktion lassen sich die aktuellen DMX-Werte der Kanäle anzeigen.

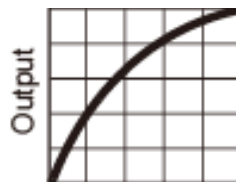
Auswähler der Dimmer-Kurve:



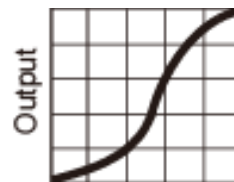
LINEAR



SQUARE



INVERSE SQUARE



SCURVE

LINEAR: Die Helligkeit steigt linear mit dem DMX-Wert.

SQUARE: Die Helligkeit steigt exponentiell mit dem DMX-Wert.

INVERSE SQUARE: Die Helligkeit steigt umgekehrt exponentiell mit dem DMX-Wert.

SCURVE: Die Helligkeit steigt S-förmig mit dem DMX-Wert.

DMX-Betrieb

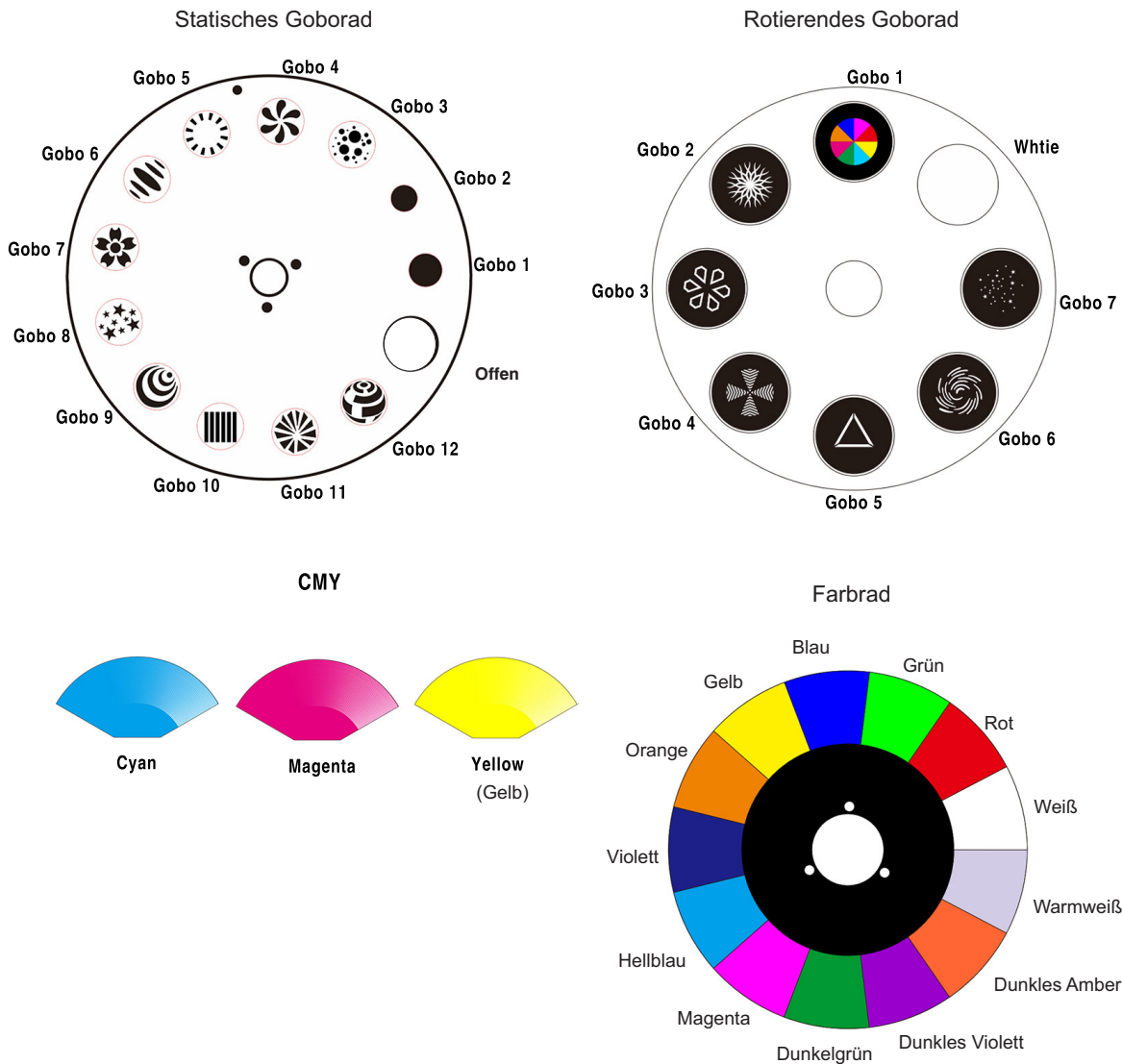
DMX-Startadresse einstellen

Für den Betrieb über einen Controller mit DMX512-Protokoll verfügt das Gerät über 22 Steuerkanäle. Es kann aber auch in einen Modus mit 25 Kanälen umgeschaltet werden, wenn andere Funktionen benötigt werden. Damit das Gerät vom Controller angesteuert werden kann, muss außerdem die DMX-Startadresse eingestellt werden. Die Startadresse ist abhängig von Ihrem DMX-Controller. Lesen Sie hierzu die Dokumentation des Geräts.

- 1 Drücken Sie 2 x die OK-Taste.
- 2 Wählen Sie mit der Pfeil-Taste nach oben oder nach unten **SETUP** aus. Bestätigen Sie Ihre Einstellung durch Drücken der OK-Taste.
- 3 Wählen Sie mit der Pfeil-Taste nach oben oder nach unten **DMX CHANNEL** aus. Bestätigen Sie Ihre Einstellung durch Drücken der OK-Taste.
- 4 Wählen Sie mit der Pfeil-Taste nach oben oder nach unten **22 CH** oder **25 CH** aus. Bestätigen Sie Ihre Einstellung durch Drücken der OK-Taste.
- 5 Drücken Sie die Menu-Taste.
- 6 Wählen Sie mit der Pfeil-Taste nach oben oder nach unten **DMX SET** aus. Bestätigen Sie Ihre Einstellung durch Drücken der OK-Taste.
- 7 Mit der Pfeil-Taste nach oben oder nach unten können Sie die DMX-Startadresse einstellen. Bestätigen Sie Ihre Einstellung durch Drücken der OK-Taste.
- 8 Beim Empfang von DMX-Steuersignalen leuchtet die DMX-Kontrollanzeige.

Hinweis: Bitte vergewissern Sie sich, dass sich die Steuerkanäle nicht mit anderen Geräten überlappen, damit das Gerät korrekt und unabhängig von anderen Geräten in der DMX-Verbindung funktioniert. Werden mehrere Geräte auf eine Adresse definiert, arbeiten sie synchron.

Funktionen im DMX-Betrieb



DMX-Protokoll

Das Gerät verfügt über zwei verschiedene DMX-Kanal-Modi. Über das Control Board können Sie den DMX-Kanal-Modus definieren.

22 CH	25 CH	Wert		Eigenschaft
				Horizontale Bewegung (PAN)
1	1	0	255	Wenn Sie den Regler verschieben, bewegen Sie den Kopf horizontal (PAN). Allmähliches Einstellen des Kopfes bei langsamem Schieben des Reglers (0-255, 128-Mitte). Der Kopf kann an jeder gewünschten Einstellung angehalten werden.
2	2			PAN-Bewegung mit 16 Bit-Auflösung
		0	255	Feinindizierung
				Vertikale Bewegung (TILT)
3	3	0	255	Wenn Sie den Regler verschieben, bewegen Sie den Kopf vertikal (TILT). Allmähliches Einstellen des Kopfes bei langsamem Schieben des Reglers (0-255, 128-Mitte). Der Kopf kann an jeder gewünschten Einstellung angehalten werden.
4	4			TILT-Bewegung mit 16 Bit-Auflösung
		0	255	Feinindizierung

5	5			Geschwindigkeit PAN-/TILT-Bewegung
		0	255	Zunehmende Geschwindigkeit
6	6			Dimmerintensität
		0	255	Allmähliche Einstellung der Dimmerintensität von 0 bis 100 %
7	7			Shutter, Strobe
		0	3	LED an / keine Funktion
		4	103	Strobe-Effekt mit zunehmender Geschwindigkeit
		104	107	Keine Funktion (Shutter offen)
		108	207	Puls-Effekt mit zunehmender Geschwindigkeit
		208	212	Keine Funktion (Shutter offen)
		213	251	Strobe-Effekt über Zufallsgenerator mit zunehmender Geschwindigkeit
		252	255	Keine Funktion (Shutter offen)
8	8			Farbrad
		0	4	Weiß
		5	9	Weiß + Rot
		10	14	Rot
		15	19	Rot + Grün
		20	24	Grün
		25	29	Grün + Blau
		30	34	Blau
		35	39	Blau + Gelb
		40	44	Gelb
		45	49	Gelb + Orange
		50	54	Orange
		55	59	Orange + Violett
		60	64	Violett
		65	69	Violett + Hellblau
		70	74	Hellblau
		75	79	Hellblau + Magenta
		80	84	Magenta
		85	89	Magenta + Dunkelgrün
		90	94	Dunkelgrün
		95	99	Dunkelgrün + dunkles Violett
100	104	Dunkles Violett		
105	109	Dunkles Violett + dunkles Amber		
110	114	Dunkles Amber		
115	119	Dunkles Amber + Warmweiß		
120	124	Warmweiß		
125	187	Rainboweffekt rückwärts mit abnehmender Geschwindigkeit		
188	255	Rainboweffekt vorwärts mit zunehmender Geschwindigkeit		
9	9			Cyan
		0	255	Cyan (0 = Weiß, 255 = Cyan)
10	10			Magenta
		0	255	Magenta (0 = Weiß, 255 = Magenta)

11	11			Yellow
		0	255	Yellow (0 = Weiß, 255 = Yellow)
12	12			Statisches Gborad, Gobo-Shake
		0	4	Offen
		5	9	Gobo 1
		10	14	Gobo 2
		15	19	Gobo 3
		20	24	Gobo 4
		25	29	Gobo 5
		30	34	Gobo 6
		35	39	Gobo 7
		40	44	Gobo 8
		45	49	Gobo 9
		50	54	Gobo 10
		55	59	Gobo 11
		60	64	Gobo 12
		65	69	Gobo 1 Shake mit zunehmender Geschwindigkeit
		70	74	Gobo 2 Shake mit zunehmender Geschwindigkeit
		75	79	Gobo 3 Shake mit zunehmender Geschwindigkeit
		80	84	Gobo 4 Shake mit zunehmender Geschwindigkeit
		85	89	Gobo 5 Shake mit zunehmender Geschwindigkeit
		90	94	Gobo 6 Shake mit zunehmender Geschwindigkeit
		95	99	Gobo 7 Shake mit zunehmender Geschwindigkeit
		100	104	Gobo 8 Shake mit zunehmender Geschwindigkeit
		105	109	Gobo 9 Shake mit zunehmender Geschwindigkeit
		110	114	Gobo 10 Shake mit zunehmender Geschwindigkeit
		115	119	Gobo 11 Shake mit zunehmender Geschwindigkeit
		120	124	Gobo 12 Shake mit zunehmender Geschwindigkeit
		125	187	Rotierendes Gborad rückwärts mit abnehmender Geschwindigkeit
		188	255	Rotierendes Gborad vorwärts mit zunehmender Geschwindigkeit
13	13			Rotierendes Gborad, Gobo-Shake
		0	9	Offen
		10	19	Gobo 1
		20	29	Gobo 2
		30	39	Gobo 3
		40	49	Gobo 4
		50	59	Gobo 5
		60	69	Gobo 6
		70	79	Gobo 7
		80	89	Gobo 1 Shake mit zunehmender Geschwindigkeit
		90	99	Gobo 2 Shake mit zunehmender Geschwindigkeit
		100	109	Gobo 3 Shake mit zunehmender Geschwindigkeit
		110	119	Gobo 4 Shake mit zunehmender Geschwindigkeit
		120	129	Gobo 5 Shake mit zunehmender Geschwindigkeit
		130	139	Gobo 6 Shake mit zunehmender Geschwindigkeit
		140	149	Gobo 7 Shake mit zunehmender Geschwindigkeit

		150	200	Goborotation vorwärts mit abnehmender Geschwindigkeit
		201	255	Goborotation rückwärts mit zunehmender Geschwindigkeit
14	14	Goborotation		
		0	127	Goboindizierung -Positionierung von 0 - 360 Grad
		128	190	Goborotation rückwärts mit abnehmender Geschwindigkeit
		191	192	Keine Rotation
		193	255	Goborotation vorwärts mit zunehmender Geschwindigkeit
	15	Rotierendes Goborad mit 16 Bit-Auflösung		
		0	255	Feinindizierung
15	16	Frost		
		0	127	Keine Funktion
		128	255	Frost
16	17	Fokus		
		0	255	Allmähliche Einstellung von weit bis nah
	18	Fokus mit 16 Bit-Auflösung		
		0	255	Feinindizierung
17	19	Zoom		
		0	255	Allmähliche Einstellung von groß zu klein
	20	Zoom mit 16 Bit-Auflösung		
		0	255	Feinindizierung
18	21	Prisma 8-fach		
		0	127	Keine Funktion
		128	255	Prisma
19	22	Positionieren des rotierenden Prismas 8-fach, Prismenrotation		
		0	127	Prismenpositionierung - linear von 0 bis 360°
		128	189	Prismenrotation rückwärts mit abnehmender Geschwindigkeit
		190	192	Keine Rotation
		193	255	Prismenrotation vorwärts mit zunehmender Geschwindigkeit
20	23	Prisma 6-fach linear		
		0	127	Keine Funktion
		128	255	Prisma
21	24	Positionieren des rotierenden Prismas 6-fach, Prismenrotation		
		0	127	Prismenpositionierung - linear von 0 bis 360°
		128	189	Prismenrotation rückwärts mit abnehmender Geschwindigkeit
		190	192	Keine Rotation
		193	255	Prismenrotation vorwärts mit zunehmender Geschwindigkeit
22	25	Reset		
		0	25	Keine Funktion
		26	50	Reset andere
		51	59	Keine Funktion
		60	85	Reset PAN/TILT
		86	250	Keine Funktion
		251	255	Reset alle

REINIGUNG UND WARTUNG

Das Gerät sollte äußerlich in regelmäßigen Abständen von Verunreinigungen wie Staub usw. gereinigt werden. Insbesondere die Linse sollte sauber sein, damit das Licht mit maximaler Helligkeit abgestrahlt werden kann.

- 1 Trennen Sie das Gerät vom Netz und lassen Sie es abkühlen, bevor Sie mit der Reinigung beginnen.
- 2 Reinigen Sie die Oberflächen mit einem fusselfreien, angefeuchteten Tuch. Verwenden Sie auf keinen Fall Alkohol oder irgendwelche Lösungsmittel, da sonst die Gehäuseoberflächen beschädigt werden könnten. Vermeiden Sie unbedingt das Eindringen von Nässe oder Feuchtigkeit in das Gerät.
- 3 Das Gerät muss trocken sein, bevor Sie es wieder einschalten.

Im Geräteinneren befinden sich keine zu wartenden Teile. Öffnen Sie das Gehäuse nicht. Unternehmen Sie keine Reparaturversuche, da dies ein Sicherheitsrisiko darstellt. Wartungs- und Servicearbeiten sind ausschließlich dem autorisierten Fachhandel vorbehalten.

Sollten einmal Ersatzteile benötigt werden, verwenden Sie bitte nur Originalersatzteile. Sollten Sie noch weitere Fragen haben, wenden Sie sich bitte an Ihren Fachhändler.

Sicherungswechsel

Wenn die Feinsicherung des Geräts defekt ist, ersetzen Sie diese durch eine Sicherung gleichen Typs.

- 1 Trennen Sie das Gerät vom Netz und lassen Sie es abkühlen.
- 2 Öffnen Sie den Sicherungshalter am Netzanschluss mit einem passenden Schraubendreher.
- 3 Entfernen Sie die defekte Sicherung aus dem Sicherungshalter und setzen Sie die neue Sicherung ein.
- 4 Setzen Sie den Sicherungshalter wieder im Gehäuse ein. Danach kann das Gerät wieder mit dem Netz verbunden werden.

UMWELTSCHUTZ



Informationen zur Entsorgung

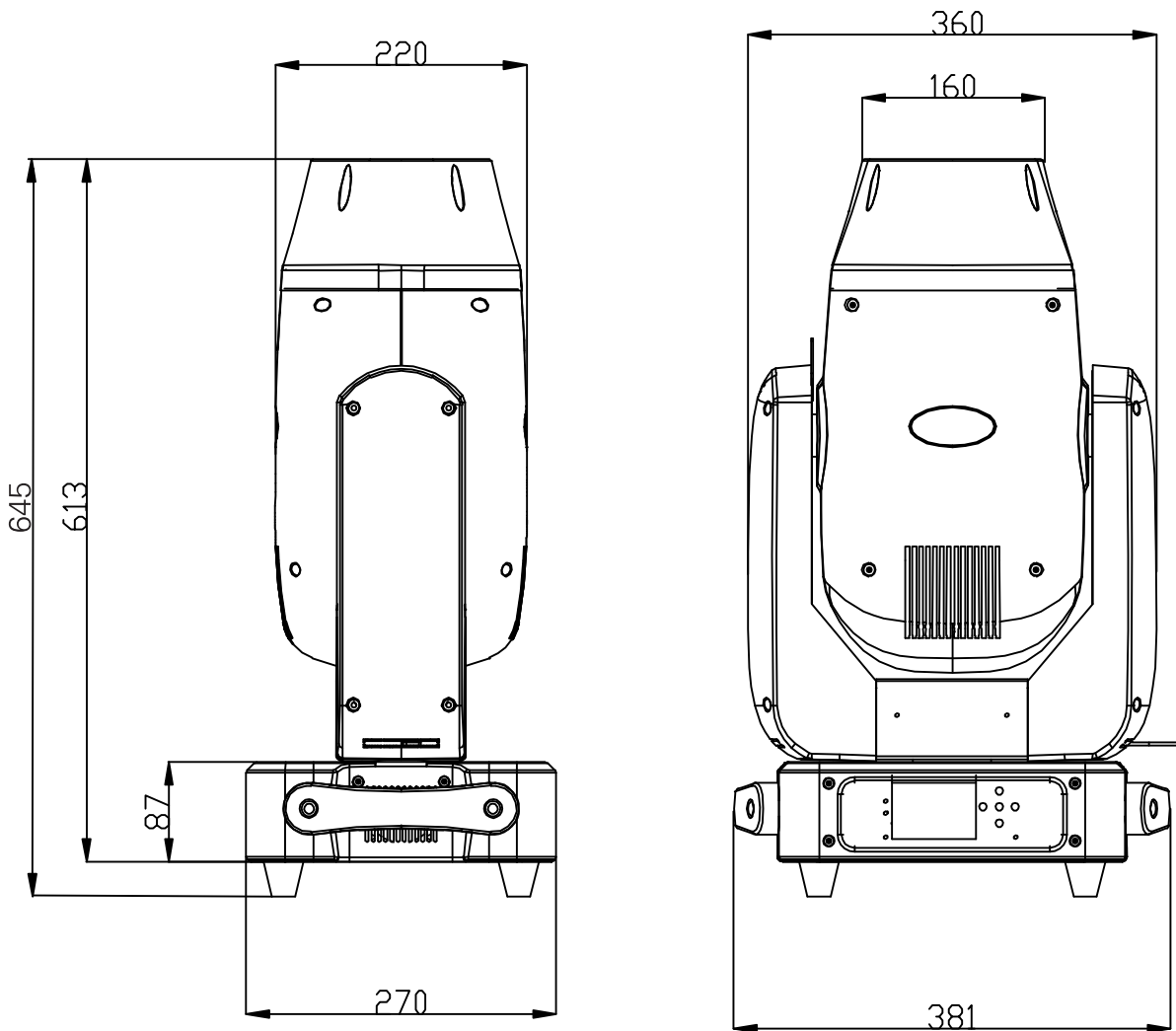
Bitte übergeben Sie das Gerät bzw. die Geräte am Ende der Nutzungsdauer zur umweltgerechten Entsorgung einem örtlichen Recyclingbetrieb. Geräte, die mit diesem Symbol gekennzeichnet sind, dürfen nicht im Hausmüll entsorgt werden. Für weitere Informationen wenden Sie sich bitte an Ihren Händler oder die zuständige örtliche Behörde. Entnehmen Sie evtl. eingelegte Batterien und entsorgen Sie diese getrennt vom Produkt.



Als Endverbraucher sind Sie durch die Batterieverordnung gesetzlich zur Rückgabe aller gebrauchten Batterien und Akkus verpflichtet. Die Entsorgung über den Hausmüll ist verboten. Verbrauchte Batterien können Sie unentgeltlich bei den Sammelstellen Ihrer Gemeinde und überall, wo Batterien verkauft werden, abgeben. Mit der Verwertung von Altgeräten und der ordnungsgemäßen Entsorgung von Batterien und Akkus leisten Sie einen wichtigen Beitrag zum Schutz unserer Umwelt.

TECHNISCHE DATEN

Stromversorgung:	100-240 V AC, 50/60 Hz
Gesamtanschlusswert:	460 W
Schutzart:	IP20
Schutzklasse:	SK I
Stromanschluss:	Stromeinspeisung über P-Con (blau), Einbauversion, Stromanschlusskabel mit Schutzkontaktstecker
Stromausgang:	P-Con (grau), Einbauversion
Sicherung:	5 x 20 mm, T 5 A Sicherung auswechselbar
Lampenart:	LED-Lampe
LED:	1 x 400 W COB (Chip-on-board) kaltweiß (CW)
Max. Kippbewegung TILT:	220° Exakte Positionierung (16-Bit-Auflösung) Auto-Positionskorrektur (Feedback)
Max. Schwenkbewegung PAN:	540° Exakte Positionierung (16-Bit-Auflösung) Auto-Positionskorrektur (Feedback)
Blitzrate:	1 - 16 Hz
Ausstattung:	Farbrad; Goborad mit statischen Gobos; Goborad mit rotierenden Gobos; Frostfilter; Zoom motorisch; Fokus motorisch; Prisma 6-fach rotierend linear; Prisma 8-fach rotierend
Farberzeugung:	CMY-Farbmischung für unbegrenzte Farbvariationen
Farberzeugung:	Farbrad mit 12 dichroitischen Farben und offen
Gobos:	Goborad mit rotierenden Gobos, 7 Gobos und offen
	Außendurchmesser 22mm
	Imagedurchmesser 15mm
	Slot-In-Gobo-System für einfachen Gobowechsel
	Shake-Effekt
	Gobo indizierbar
	Goborad mit statischen Gobos, 12 Gobos und offen
Shake-Effekt	
DMX-Kanäle:	22; 25
DMX-Eingang:	3-pol XLR (M) Einbauversion
DMX-Ausgang:	3-pol XLR (W) Einbauversion
Kühlung:	Lüfter
Ansteuerung:	DMX; QuickDMX über USB (optional); W-DMX by Wireless Solution über USB (optional); CRMX by LumenRadio über USB (optional); Stand-alone; RDM; Master/Slave-Funktion
Projektion:	Flimmerfrei
DMX Features:	DMX Weiterleitung für bis zu 32 weitere DMX-Geräte
	RDM-fähig, für die bidirektionale Kommunikation über die DMX-Leitung
DMX Ausfallmodus:	DMX Ausfallmodus (Hold, Null)
Abstrahlwinkel:	6° - 32°
Beleuchtungsstärke in Lux (lx):	Weit kaltweiß (CW) 1m: 71405 lx, 3m: 10342 lx, 6m: 2770 lx
Abstand zur Wand:	500 mm
Gehäusefarbe:	Schwarz
Aufnahmesystem:	2x Omega-Bügel
Displaytyp:	Mehrfarbiges Touchscreen-Display
Steuerelemente:	Netzschalter
Status LED:	DMX, Fault
USB-Anschluss:	Typ A
Tragegriff:	2 Stück
Transporthilfe:	4 x GummifüÙe
MaÙe:	Breite: 38 cm
	Tiefe: 27 cm
	Höhe: 64,5 cm
Gewicht:	22,60 kg



Zubehör

ROADINGER Flightcase 2x TMH-S400	Best.-Nr. 31001087
EUROLITE TPC-10 Klammer, silber	Best.-Nr. 59006856
EUROLITE Sicherheitsseil B 6x1000mm bis 35kg silber	Best.-Nr. 58010331
EUROLITE DMX Kabel XLR 3pol 3m sw	Best.-Nr. 3022785H
PSSO PowerCon Verbindungskabel 3x1,5 3m	Best.-Nr. 3023503R
EUROLITE QuickDMX USB Funksender/Empfänger	Best.-Nr. 70064704
EUROLITE Omega-Bügel 56	Best.-Nr. 51786574
EUROLITE DMX Move Controller 512 PRO	Best.-Nr. 70064516

**Bitte beachten Sie: Technische Änderungen ohne vorherige Ankündigung und Irrtum vorbehalten.
29.07.2024 ©**

USER MANUAL

eurolite[®]

LED TMH-S400 CMY

Moving-Head Beam/Spot/Wash



DANGER! Electric shock caused by short-circuit

Be careful with your operations. With a dangerous voltage you can suffer a dangerous electric shock when touching the wires. Never open the housing. Keep the device away from rain and moisture.



Please read these instructions carefully before using the product. They contain important information for the correct use of the product.

Every person involved with the installation, operation and maintenance of this device has to

- be qualified
- follow the instructions of this manual
- consider this manual to be part of the total product
- keep this manual for the entire service life of the product
- pass this manual on to every further owner or user of the product
- download the latest version of the user manual from the Internet

INTRODUCTION

Thank you for having chosen one of our products. If you follow the instructions given in this manual, we are sure that you will enjoy this device for a long period of time.

Product features

LED Moving Head hybrid with 400 W COB LED, color wheel, CMY color mixing, static and rotating gobo wheel, prisms, focus, zoom and frost

- 1 powerful LED 400 W COB (chip-on-board) cold white (CW)
- Positioning within 540° PAN, 220° TILT
- Auto position correction (feedback)
- Exact positioning (16 bit resolution)
- Color wheel; gobo wheel with static gobos; gobo wheel with rotating gobos; frost filter; Zoom motor-driven; Focus motor-driven; Prism 6-fold rotating linear; Prism 8-fold rotating
- Dimmer curves adjustable; frost filter
- CMY color mixing for indefinite color variations
- Color wheel with 12 dichroic filters plus open
- Gobo wheel with rotating gobos, 7 gobos and open, slot-in gobo system for easy gobo replacement
- Shake effect
- Gobo indexable
- Gobo wheel with static gobos, 12 gobos and open, shake effect
- Integrated show program
- The device is cooled by cooling fan
- Control via DMX; QuickDMX via USB (optional); W-DMX by wireless solution via USB (optional); CRMX by LumenRadio via USB (optional); stand-alone; RDM, Master/slave function
- Flicker-free
- DMX feed-through for up to 32 further DMX devices, RDM For bidirectional communication over the DMX line
- DMX fail mode (DMX fail mode (hold, null))
- With a beam angle of 6° - 32°
- With Omega brackets
- Multicolor touchscreen display
- 2 rugged carrying handles
- 4 rubber feet
- Mains input and output for power linking up to 4 units

Package contents

- 1 x moving light, 1 x user manual, 1 x power cord, 2 x omega bracket

SAFETY INSTRUCTIONS



WARNING!

Please read the safety warnings carefully and only use the product as described in this manual to avoid accidental injury or damage.



DANGER! Electric shock caused by high voltages

Within the device there are areas where high voltages may be present. Completely disconnect the device from the power supply before you open or remove covers. Mount all covers and attach them firmly before connecting the device again.

Intended use

- This device is an LED projector for creating decorative effects. This device is designed for professional use in the field of event technology, e.g. on stage. It is not suitable for household lighting.
- Only use the device according to the instructions given herein. Damages due to failure to follow these operating instructions will void the warranty! We do not assume any liability for any resulting damage.
- We do not assume any liability for material and personal damage caused by improper use or non-compliance with the safety instructions. In such cases, the warranty/guarantee will be null and void.
- Unauthorized rebuilds or modifications of the device are not permitted for reasons of safety and render the warranty invalid.

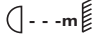
Danger due to electricity

- The device is suitable for indoor use only. Do not use it outdoors. Never expose it to rain or moisture. Do not store it in rooms exposed to moisture.
- To reduce the risk of electric shock, do not open any part of the device. There are no serviceable parts inside the device.
- Only connect the device to a properly installed mains outlet. The outlet must be protected by residual current breaker (RCD). The voltage and frequency must exactly be the same as stated on the device. If the mains cable is equipped with an earthing contact, then it must be connected to an outlet with a protective ground. Never deactivate the protective ground of a mains cable. Failure to do so could possibly injure the user.
- The mains outlet must be easily accessible so that you can unplug the device quickly if need be.
- Never touch the mains plug with wet or damp hands. There is the risk of potentially fatal electric shock.
- The mains cable must not be bent or squeezed. Keep it away from hot surfaces or sharp edges.
- Never pull the mains cable to disconnect the mains plug from the mains outlet, always seize the plug.
- Unplug the device during lightning storms, when unused for long periods of time or before cleaning.
- Do not expose the device to any high temperatures, direct sunlight, dripping or splashing water, strong vibrations or heavy mechanical stress.
- Do not place any objects filled with liquids on the device.
- Do not place any open sources of fire, such as burning candles, on or directly next to the device.
- Make sure that objects cannot fall into the device, in particular metal parts.
- Only have repairs to the device or its mains cable carried out by qualified service personnel. Repairs are required when the device or the mains cable is visibly damaged, liquid has been spilled or objects have fallen into the device; when the device has been exposed to rain or moisture, has been dropped or malfunctions occur.
- Cleaning of the device is limited to the surface. Make sure that moisture does not come into contact with any areas of the terminal connections or mains voltage control parts. Only wipe off the product with a soft lint-free and moistened cloth. Never use solvents or aggressive detergents.

Danger to children and people with restricted abilities

- This product is not a toy. Keep it out of the reach of children and pets. Do not leave packaging material lying around carelessly. Never leave this device running unattended.
- This device may be used only by persons with sufficient physical, sensorial, and intellectual abilities and having corresponding knowledge and experience. Other persons may use this device only if they are supervised or instructed by a person who is responsible for their safety.

Warning – risk of burns and fire

- The admissible ambient temperature range (Ta) is -5 to +45°C. Do not operate the device outside of this temperature range.
- The housing temperature (Tc) can be up to 65°C during use. Avoid contact by persons and materials.
- Do not illuminate surfaces within 30 cm of the device. This value is indicated on the device by the  symbol.
- Do not use the device near highly flammable materials. Always place the device at a location where sufficient air circulation is ensured. Leave 50 cm of free space around the device. Never cover the air vents of the housing.

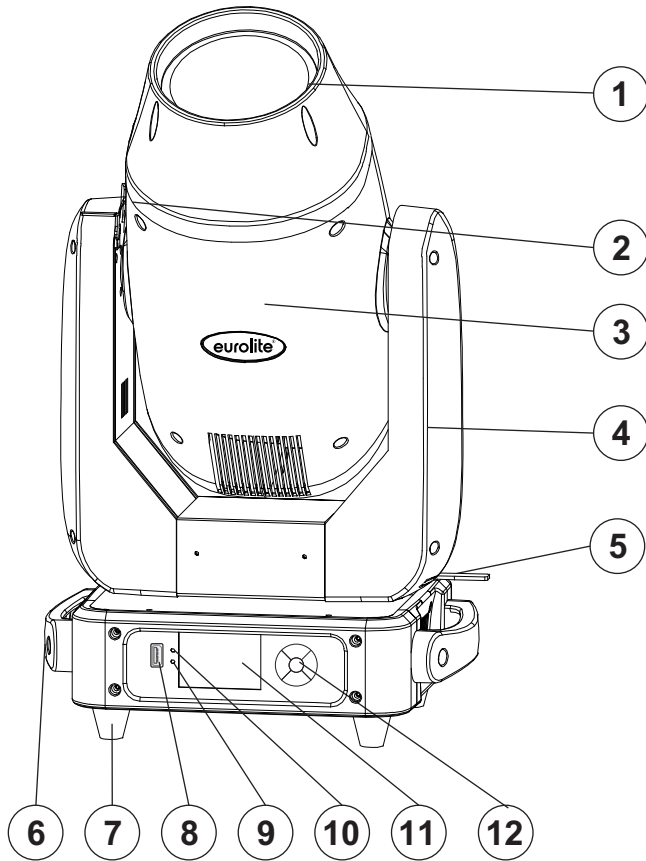
Warning – risk of injuries

- Do not look directly at the light source. Persons with light-sensitive epilepsy may suffer from epileptic seizures or fall unconscious.
- Make sure that the product is set up or installed safely and expertly and prevented from falling down. Comply with the standards and rules that apply in your country, in particular EN 60598-2-17.
- If you lack the qualification, do not attempt the installation yourself, but instead use a professional installer. Improper installation can result in bodily injury and or damage to property.
- The manufacturer cannot be made liable for damages caused by incorrect installations or insufficient safety precautions.
- For overhead use, always secure the device with a secondary safety attachment such as a safety bond or safety net.
- Make sure that the area below the installation place is blocked when rigging, derigging or servicing the device.
- For commercial use the country-specific accident prevention regulations of the government safety organization for electrical facilities must be complied with at all times.

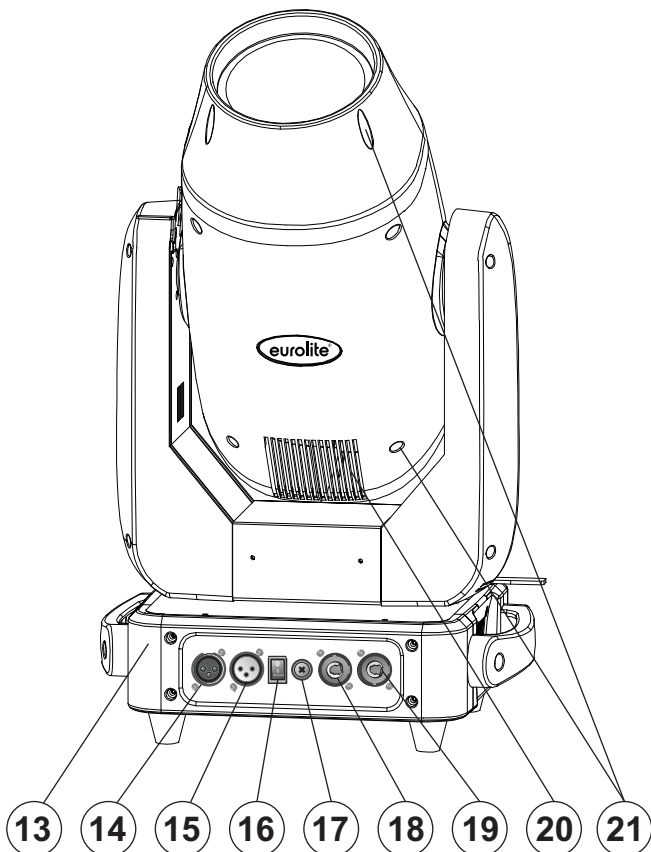
Caution – material damage

- This device must not be connected to the mains voltage by means of a dimmer.
- Lighting effects are not designed for permanent operation. Consistent operation breaks will ensure that the device will serve you for a long time without defects.
- Never switch the device on and off in short intervals. This will considerably reduce the service life of the device.
- If the device has been exposed to drastic temperature fluctuation, do not switch it on immediately. The resulting condensation may destroy the device. Allow the device to reach room temperature before connecting it. Wait until the condensation has evaporated.
- Please use the original packaging to protect the device against vibration, dust and moisture during transportation or storage.
- If a serial number label is affixed to the device, do not remove the label as this would make the warranty void.
- Never lift the fixture by holding it at the device head, as the mechanics may be damaged. Always hold the fixture at the transport handles.

DESCRIPTION OF THE DEVICE



- (1) Lens
- (2) Transport securing TILT
- (3) Device head
- (4) Yoke
- (5) Transport securing PAN
- (6) Transport handle
- (7) Rubber foot
- (8) Wireless DMX port
- (9) Error indicator
- (10) DMX indicator
- (11) Touchscreen display
- (12) Operating buttons



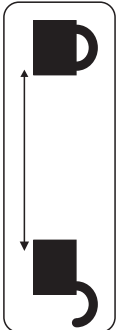
- (13) Base
- (14) DMX input
- (15) DMX output
- (16) Power switch
- (17) Fuse holder
- (18) Power input
- (19) Power output
- (20) Ventilation grille
- (21) Housing screw

INSTALLATION

Transport securing

The device comes with locked transport securings in order to avoid damages.

Please note: All transport securings must be unlocked before operating the device!



TILT-securing:

Slide the stop lever at the side of the projector arm from Lock to Unlock. Now, the projector head can be freely moved in the Y-direction.

PAN-securing:

Slide the stop lever at the bottom of the projector arm from Lock to Unlock. Now, the projector head can be freely moved in the X-direction.

Before transporting the device, please slide all stop levers from Unlock to Lock.

Inserting/Exchanging gobos



DANGER!
Install the gobos with the device switched off only.
Unplug from mains before!



If you wish to use other forms and patterns as the standard-gobos, or if gobos are to be exchanged, please follow the instructions below:

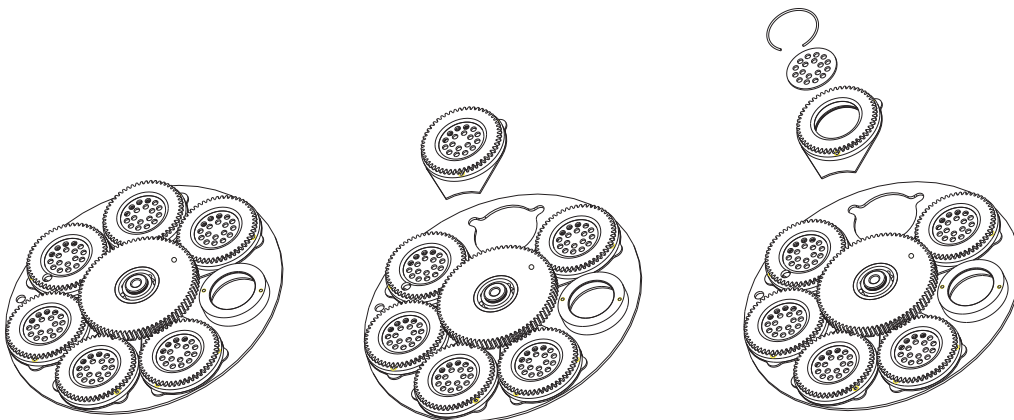
The side of the device head to be opened is marked with a dot. Open the device head via the four housing screws on the side and the four housing screws on the lens cover.



CAUTION!
Never unscrew the screws of the rotating gobo
as the ball bearing will otherwise be opened!



Remove the fixation-ring with an appropriate tool. Remove the gobo and insert the new gobo. Press the fixation-ring together and insert it in front of the gobo.



Note!
Slot-in gobo-system for exchanging gobos without tools!
Inserting/Exchanging gobos as described above.



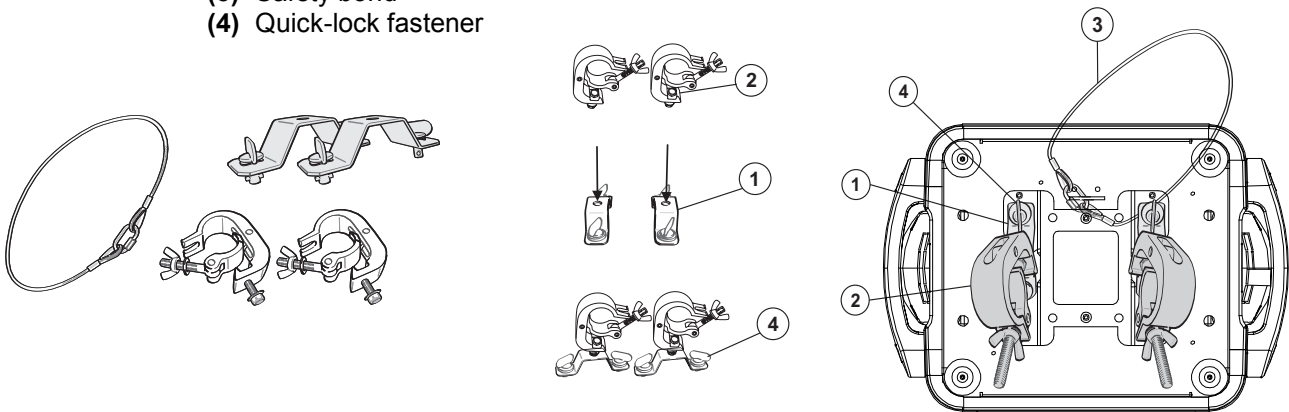
Rigging



WARNING! Risk of injury caused by falling objects

Devices in overhead installations may cause severe injuries when crashing down. Make sure that the device is installed securely and cannot fall down. The installation must be carried out by a specialist who is familiar with the hazards and the relevant regulations.

- (1) Omega bracket
- (2) Coupler
- (3) Safety bond
- (4) Quick-lock fastener

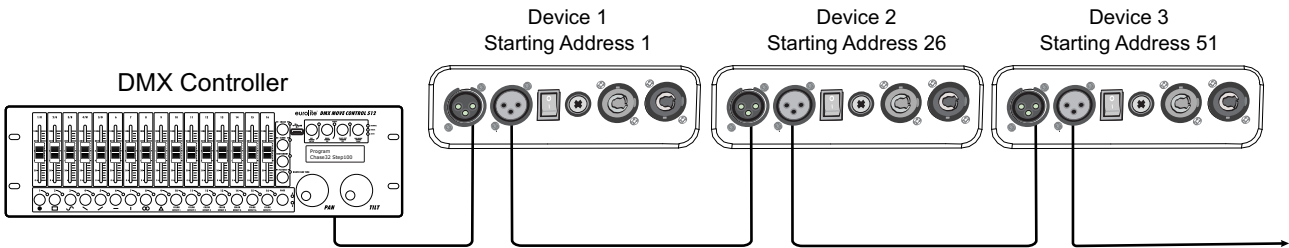


The device may be placed on the floor or fastened to a truss or similar rigging structure. The device must never be fixed swinging freely in the room.

- 1 The rigging structure must support at least 10 times the weight of all fixtures to be installed on it.
- 2 Block access below the work area and work from a stable platform when installing the device.
- 3 Use rigging hardware that is compatible with the structure and capable of bearing the weight of the device. Please refer to the *Accessories* section for a list of suitable rigging hardware and follow the instructions mentioned at the bottom of the base. Screw one coupler each via a M10 screw and self-locking nut onto the Omega brackets. Insert the two quick-lock fasteners of the Omega brackets into the respective holes on the bottom of the device. Tighten the quick-lock fasteners fully clockwise.
- 4 Secure the device with a safety bond or other secondary attachment. This secondary safety attachment must be sufficiently dimensioned in accordance with the latest industrial safety regulations and constructed in a way that no part of the installation can fall down if the main attachment fails. An appropriate eyelet is mounted on the device for fixation of the safety bond. Install the safety bond by inserting the quick link in the eyelet on the bottom of the base. Pull the safety bond over the trussing system etc. Insert the end in the quick link and tighten the fixation screw. Fasten the safety bond in such a way that, in the event of a fall, the maximum drop distance of the device will not exceed 20 cm.
- 5 After installation, the device requires inspections periodically to prevent the possibility of rot, deformation and looseness.

CONNECTIONS

DMX512 connection / connection between fixtures



The wires must not come into contact with each other; otherwise the fixtures will not work at all, or will not work properly.

Please note the starting address depends upon which controller is being used.

DMX512 control

A DMX512 data link is required in order to control the device via DMX. The device provides 3-pin XLR connectors for DMX connection.

- 1 Connect the output of your DMX controller to the DMX input DMX IN of the device with a DMX cable.
- 2 Connect the DMX output DMX OUT of the device to the DMX input of the next unit in the chain. Always connect one output to the input of the next unit until all units are connected.
- 3 At the last unit, the DMX cable has to be terminated. Plug the terminator with a 120 Ω resistor between Signal (-) and Signal (+) in the DMX output of the last unit.
- 4 If the cable length exceeds 300 m or the number of DMX devices is greater than 32, it is recommended to insert a DMX level amplifier to ensure proper data transmission.

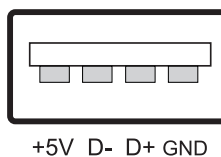
XLR connection:



Wireless DMX transmission

The device features an alternative DMX input for a QuickDMX receiver (sold separately). CRMX and WDMX receivers are compatible and can also be used. The connector allows a DMX control signal to be transmitted wirelessly to the device, eliminating the need for complex wiring to the DMX controller. The connector is designed as a USB port which provides the required 5 V operating voltage for the receiver.

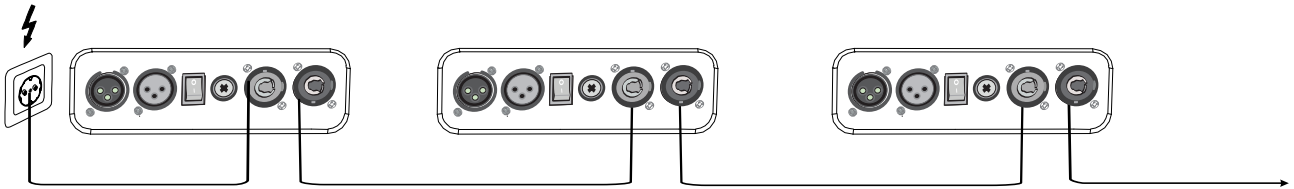
Occupation of the USB port:



Connection to the mains

The device uses an auto-range power supply that accepts input voltages between 100 und 240 volts.

- 1 Connect the device via the enclosed mains cable to a grounded mains socket.
- 2 Do not connect the unit to the mains voltage via a dimmer. For a more convenient operation, use a mains outlet which is switchable.



Power supply of further devices

The jack POWER OUT allows for power supply of further devices. To interconnect several devices, connect the jack POWER OUT to the input POWER IN of the next unit until all units are connected. Matching power cables are available as accessories. In this manner, up to 8 devices can be linked at 230/240 input voltage and up to 4 devices at 110/115 input voltage.

OPERATION

With the power switch, you can switch the device on and off. After you connected the effect to the mains, the device starts running. During the reset, the motors are trimmed and the device is ready for use afterwards.

The operating modes can be selected by means of the display and the control buttons or via touchscreen. All settings remain stored even if the device is disconnected from the mains.

The device can be operated in stand-alone mode via the control board and the touchscreen or in DMX-controlled mode via any commercial DMX controller. With a suitable radio receiver, the DMX control signal can also be transmitted wirelessly to the unit. The operating modes can be selected manually by means of the display and the control buttons.

Stand-alone operation

In stand-alone mode, the device can be used without controller. Disconnect the device from the controller and call up the internal program. Please refer to the instructions under *Control Board*.

Master/Slave operation

The master/slave operation enables that several devices can be synchronized and controlled by one master device.

On the rear panel of the device you can find an XLR-jack (DMX Out) and an XLR-plug (DMX In), which can be used for connecting several devices.

Choose the device which is to control the effects. This device then works as master device and controls all other slave devices, which are to be connected to the master device via a DMX cable. Connect the DMX OUT-jack with the DMX IN-plug of the next device.

Set the master device to the desired run mode "Auto". Set all slave devices to the mode "DMX". Please refer to the instructions under *Control Board*.

Control Board

The Control Board offers several features: you can easily set the starting address or run the pre-programmed program.

Press OK 2x until the display is lit. Browse through the mode menu by pressing the UP and DOWN buttons. Press OK 2x in order to select the desired menu. Browse through the main menu by pressing the UP and DOWN buttons. Press OK to enter the respective menu item of the main menu. You can change the selection by pressing the UP and DOWN buttons. Press OK in order to confirm. You can leave every mode by pressing the MENU button. The functions provided are described in the following sections.

Default settings shaded.

Mode menu	Main menu	Sub menu	Function
DMX Set	DMX Address	001~ 512	DMX address setting
Setup	DMX Channel	22/25 CH	Select DMX channel mode
	RDM Function	ON/OFF	Switching the RDM function on and off
	Language	English/Chinese	Display language select - English/Chinese
	Screen Rotation	ON/OFF	Display reverse 180 degree
	DMX Signal	Keep/clear	Action if no DMX
	Display	ON/OFF	Display turn off
	Invert Pan	ON/OFF	Reverse movement
	Invert Tilt	ON/OFF	
	PAN-TILT Swap	ON/OFF	PAN-TILT swap
	PAN-TILT Encoder	ON/OFF	Automatic PAN/TILT adjustment
	Linear Color	ON/OFF	Color change selection from step to linear color
	LoadDefault	OK/Cancel	Restore factory settings
Run Mode	Auto Mode	DMX/Auto	DMX mode/ Automatic program (Master)
	Manual Control	PAN = XXX ...	Test function
	Device Reset		Reset all
	XY Reset		Reset PAN/TILT
	MT Reset		Reset others
System	Version	V.X.X	Software version
	Temp Msg	Display:XX°C	Inside temperature
		LED Temp:XX°C	
	System Time	Total User	Fixture running time
		Partial User	Running time since last switch-on
	Sensor Monitor		Only service function for producer
	System Error		Error message
DMX Monitor		Current DMX address of the channels	
Dimmer Curve	Dimmer Curve	SCurve/InSquare/ Square/Linear	Select dimmer curve
Factory			Service function only

DMX Set**Setting the DMX starting address**

With this function, you can set the desired DMX address via the Control Board.

Setup**DMX channel mode**

With this function, you can select the desired DMX channel mode.

RDM

This device supports RDM (Remote Device Management), which makes remote control of devices connected to the DMX bus possible. ANSI E1.20-2006 by ESTA specifies the RDM standard as an extension of the DMX512 protocol. RDM simplifies device configuration as manual settings like adjusting the DMX starting address are no longer needed. RDM is integrated in DMX without influencing the connections. The RDM data is transmitted via the standard XLR pins 1 and 2 – new DMX cables are not necessary. RDM-ready and conventional DMX devices can be operated in one DMX line. The RDM protocol sends own packages in the DMX512 data feed and does not influence conventional devices. DMX splitters, however, must support RDM. Which parameters can be called up via RDM depends on the RDM controller used.

Display language select

With this function, you can select the desired display language (English or Chinese).

180° / display reverse

With this function, you can flip the display by 180° for a better view when the fixture is hung from the truss or a ceiling.

DMX signal / action if no DMX

With this function, you can “keep” or “clear” the DMX value if there is no DMX-signal.

Display / display turn off

With this function, you can adjust the display characteristics when the buttons are inactive:

ON - Shuts off the display after 30 seconds

OFF - Display always on.

Invert PAN

With this function, you can reverse the PAN-movement.

Invert TILT

With this function, you can reverse the TILT-movement.

PAN-TILT Swap

With this function, you can swap PAN and TILT.

PAN-TILT Encoder / automatic PAN/TILT correction (Feedback)

With this function, you can correct the PAN/TILT movement to the programmed position.

Linear Color

With this function, you can select the color change selection from step to linear color.

Load default

With this function, you can restore the factory settings of the device. All settings will be set back to the default values (shaded).

Run Mode

Auto Mode

DMX mode

This mode allows the unit to be controlled via any standard DMX controller.

Auto mode

With this function, you can run the internal program.

Manual Control

Test function of each channel

With this function, you can test each channel on its (correct) function.

Reset

With this function, you can reset the device via the Control Board. You can select different reset-functions.

System

Version

With this function, you can display the software version of the device.

Inside temperature

With this function, you can display the temperature in the device.

System Time

Total (user) fixture hours

With this function, you can display the running time of the device.

Partial (user) fixture hours

With this function, you can display the temporary running time of the device since the last switch-on of the device.

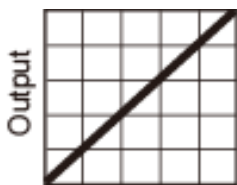
System errors

With this function, you can display error messages.

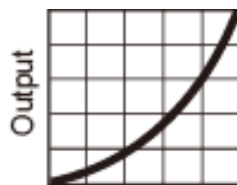
DMX monitor

With this function, you can display the current DMX addresses of the channels.

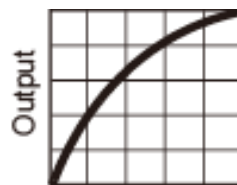
Select dimmer curve:



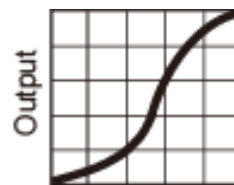
LINEAR



SQUARE



INVERSE SQUARE



SCURVE

LINEAR: the increase in light intensity appear to be linear as DMX value is increased.

SQUARE: light intensity control is finer at low levels and coarser at high levels

INVERSE SQUARE: light intensity control is coarser at low levels and finer at high levels

SCURVE: light intensity control is fine at low levels and high levels and coarser at medium levels.

DMX operation

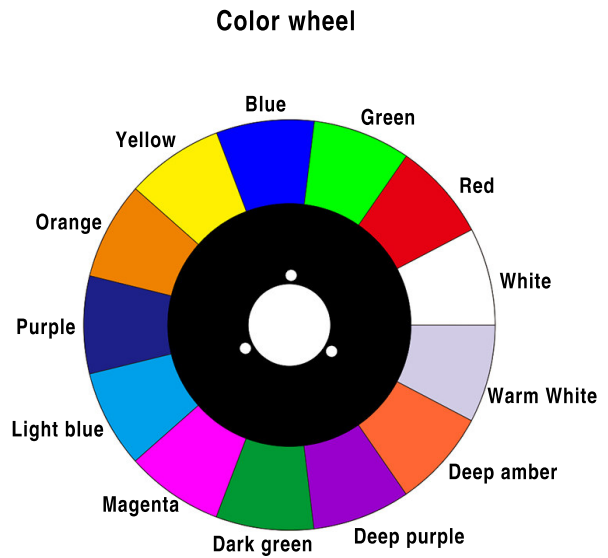
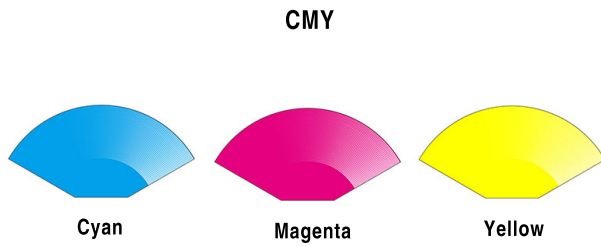
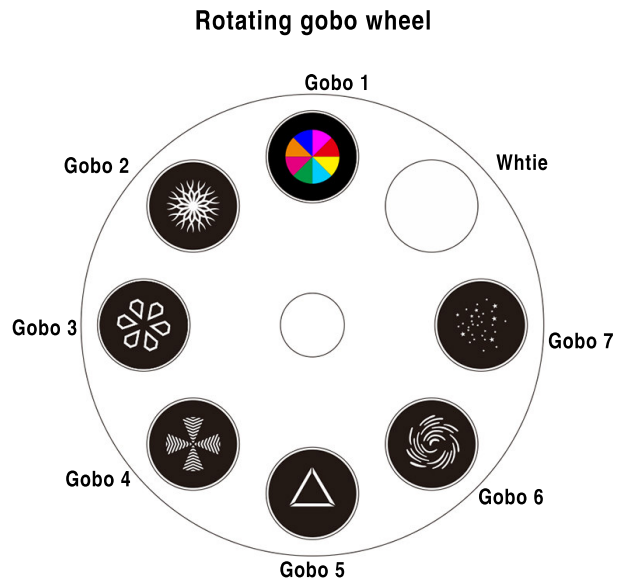
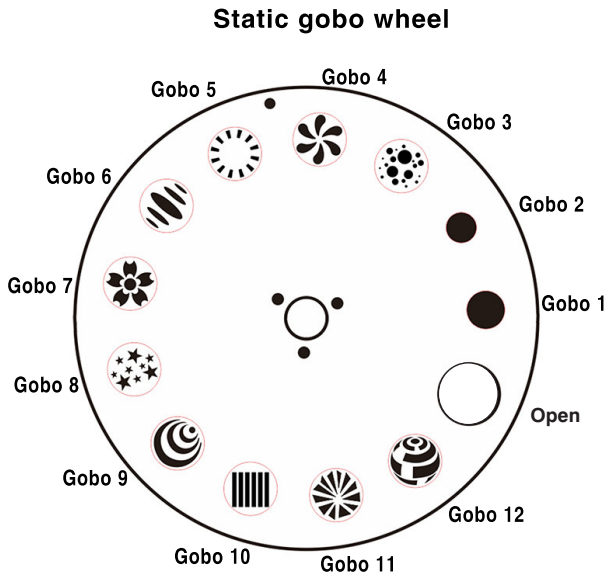
Setting the DMX starting address

For operation with a controller with DMX512 protocol, the device is equipped with 22 control channels. However, it can also be switched to a mode with 25 channels if different functions are required. To be able to operate the device with a DMX controller, the DMX starting address must be set. The starting address depends upon which DMX controller is being used. Please refer to the controller's documentation.

- 1 Press the OK button twice.
- 2 Select **SETUP** with the arrow button up or down. Confirm your setting by pressing the OK button.
- 3 Select **DMX CHANNEL** with the arrow button up or down. Confirm your setting by pressing the OK button.
- 4 Select **22 CH or 25 CH** with the arrow button up or down. Confirm your setting by pressing the OK button.
- 5 Press the Menu button.
- 6 Select **DMX SET** with the arrow button up or down. Confirm your setting by pressing the OK button.
- 7 Use the arrow button up or down to set the DMX starting address. Confirm your setting by pressing the OK button.
- 8 When DMX control signals are received, the DMX control indicator lights up.

Note: Please make sure that you do not have any overlapping channels in order to control each device correctly and independently from any other fixture on the DMX chain. If several devices are addressed to one address, they will work synchronously.

Functions in DMX mode



DMX protocol

The device has two different DMX channel modes. The Control Board allows you to assign the DMX channel mode.

22 CH	25 CH	Value		Feature
1	1			Horizontal movement (PAN)
		0	255	Push slider up in order to move the head horizontally (PAN). Gradual head adjustment from one end of the slider to the other (0-255, 128-center). The head can be stopped at any position you wish.
2	2			PAN-movement with 16-bit resolution
		0	255	Fine indexing
3	3			Vertical movement (TILT)
		0	255	Push slider up in order to move the head vertically (TILT). Gradual head adjustment from one end of the slider to the other (0-255, 128-center). The head can be stopped at any position you wish.

4	4			TILT-movement with 16-bit resolution
		0	255	Fine indexing
5	5			PAN/TILT speed
		0	255	Increasing speed
6	6			Dimmer intensity
		0	255	Gradual adjustment of the dimmer intensity from 0 to 100 %
7	7			Shutter, Strobe
		0	3	LED on / no function
		4	103	Strobe-effect with increasing speed
		104	107	No function (shutter open)
		108	207	Pulse-effect with increasing speed
		208	212	No function (shutter open)
		213	251	Random strobe-effect with increasing speed
		252	255	No function (shutter open)
8	8			Color Wheel
		0	4	White
		5	9	White + red
		10	14	Red
		15	19	Red + green
		20	24	Green
		25	29	Green + blue
		30	34	Blue
		35	39	Blue + yellow
		40	44	Yellow
		45	49	Yellow + orange
		50	54	Orange
		55	59	Orange + purple
		60	64	Purple
		65	69	Purple + light blue
		70	74	Light blue
		75	79	Light blue + magenta
		80	84	Magenta
		85	89	Magenta + dark green
		90	94	Dark green
		95	99	Dark green + deep purple
		100	104	Deep purple
		105	109	Deep purple + deep amber
		110	114	Deep amber
		115	119	Deep amber + warm white
120	124	Warm white		
125	187	Backwards rainbow effect with decreasing speed		
188	255	Forwards rainbow effect with increasing speed		
9	9			Cyan
		0	255	Cyan (0=white, 255=cyan)

10	10			Magenta
		0	255	Magenta (0=white, 255=magenta)
11	11			Yellow
		0	255	Yellow (0=white, 255=yellow)
12	12			Static gobo-wheel, gobo shake
		0	4	Open
		5	9	Gobo 1
		10	14	Gobo 2
		15	19	Gobo 3
		20	24	Gobo 4
		25	29	Gobo 5
		30	34	Gobo 6
		35	39	Gobo 7
		40	44	Gobo 8
		45	49	Gobo 9
		50	54	Gobo 10
		55	59	Gobo 11
		60	64	Gobo 12
		65	69	Gobo 1 shake with increasing speed
		70	74	Gobo 2 shake with increasing speed
		75	79	Gobo 3 shake with increasing speed
		80	84	Gobo 4 shake with increasing speed
		85	89	Gobo 5 shake with increasing speed
		90	94	Gobo 6 shake with increasing speed
		95	99	Gobo 7 shake with increasing speed
		100	104	Gobo 8 shake with increasing speed
		105	109	Gobo 9 shake with increasing speed
110	114	Gobo 10 shake with increasing speed		
115	119	Gobo 11 shake with increasing speed		
120	124	Gobo 12 shake with increasing speed		
125	187	Gobo-wheel rotation backwards with decreasing speed		
188	255	Gobo-wheel rotation forwards with increasing speed		
13	13			Rotating gobo-wheel, gobo shake
		0	9	Open
		10	19	Gobo 1
		20	29	Gobo 2
		30	39	Gobo 3
		40	49	Gobo 4
		50	59	Gobo 5
		60	69	Gobo 6
		70	79	Gobo 7
		80	89	Gobo 1 shake with increasing speed
		90	99	Gobo 2 shake with increasing speed
		100	109	Gobo 3 shake with increasing speed
		110	119	Gobo 4 shake with increasing speed
		120	129	Gobo 5 shake with increasing speed
		130	139	Gobo 6 shake with increasing speed

		140	149	Gobo 7 shake with increasing speed
		150	200	Forwards gobo rotation with decreasing speed
		201	255	Backwards gobo rotation with increasing speed
14	14	Gobo rotation		
		0	127	Gobo indexing - positioning from 0 - 360 degrees
		128	190	Backwards gobo rotation with decreasing speed
		191	192	No rotation
		193	255	Forwards gobo rotation with increasing speed
	15	Rotating gobo wheel with 16-bit resolution		
0		255	Fine indexing	
15	16	Frost		
		0	127	No function
		128	255	Frost
16	17	Focus		
		0	255	Continuous adjustment from far to near
	18	Focus with 16-bit resolution		
0		255	Fine indexing	
17	19	Zoom		
		0	255	Zoom adjustment from large to small
	20	Zoom with 16-bit resolution		
0		255	Fine indexing	
18	21	Prism 8-fold		
		0	127	No function
		128	255	Prism
19	22	Rotating prism 8-fold position, prism rotation		
		0	127	Prism positioning - linear from 0 to 360°
		128	189	Backwards prism rotation with decreasing speed
		190	192	No rotation
		193	255	Forwards prism rotation with increasing speed
20	23	Prism 6-fold linear		
		0	127	No function
		128	255	Prism
21	24	Rotating prism 6-fold position, prism rotation		
		0	127	Prism positioning - linear from 0 to 360°
		128	189	Backwards prism rotation with decreasing speed
		190	192	No rotation
		193	255	Forwards prism rotation with increasing speed
22	25	Reset		
		0	25	No function
		26	50	Reset others
		51	59	No function
		60	85	Reset PAN/TILT
		86	250	No function
		251	255	Reset all

CLEANING AND MAINTENANCE

The outside of the device should be cleaned periodically to remove contaminants such as dust etc. The lenses, in particular, should be clean to ensure that light will be emitted at maximum brightness.

- 1 Disconnect the device from power and allow it to cool before cleaning.
- 2 Clean the surface with a soft lint-free and moistened cloth. Never use alcohol or solvents as these may damage the surface. Make sure that no liquids can enter the device.
- 3 The device must be dry before reapplying power.

There are no serviceable parts inside. Do not open the housing. Do not try to repair the device by yourself as this may result in damage. Maintenance and service operations are only to be carried out by authorized dealers.

Should you need any spare parts, please use genuine parts. Should you have further questions, please contact your dealer.

Replacing the fuse

If the fine-wire fuse of the device fuses, only replace the fuse by a fuse of same type and rating.

- 1 Disconnect the device from power and allow it to cool.
- 2 Open the fuse holder of the mains connection with a fitting screwdriver.
- 3 Remove the old fuse from the fuse holder and replace it with a new fuse.
- 4 Carefully push the fuse holder back into its position before reapplying power.

PROTECTING THE ENVIRONMENT



Disposal of old equipment

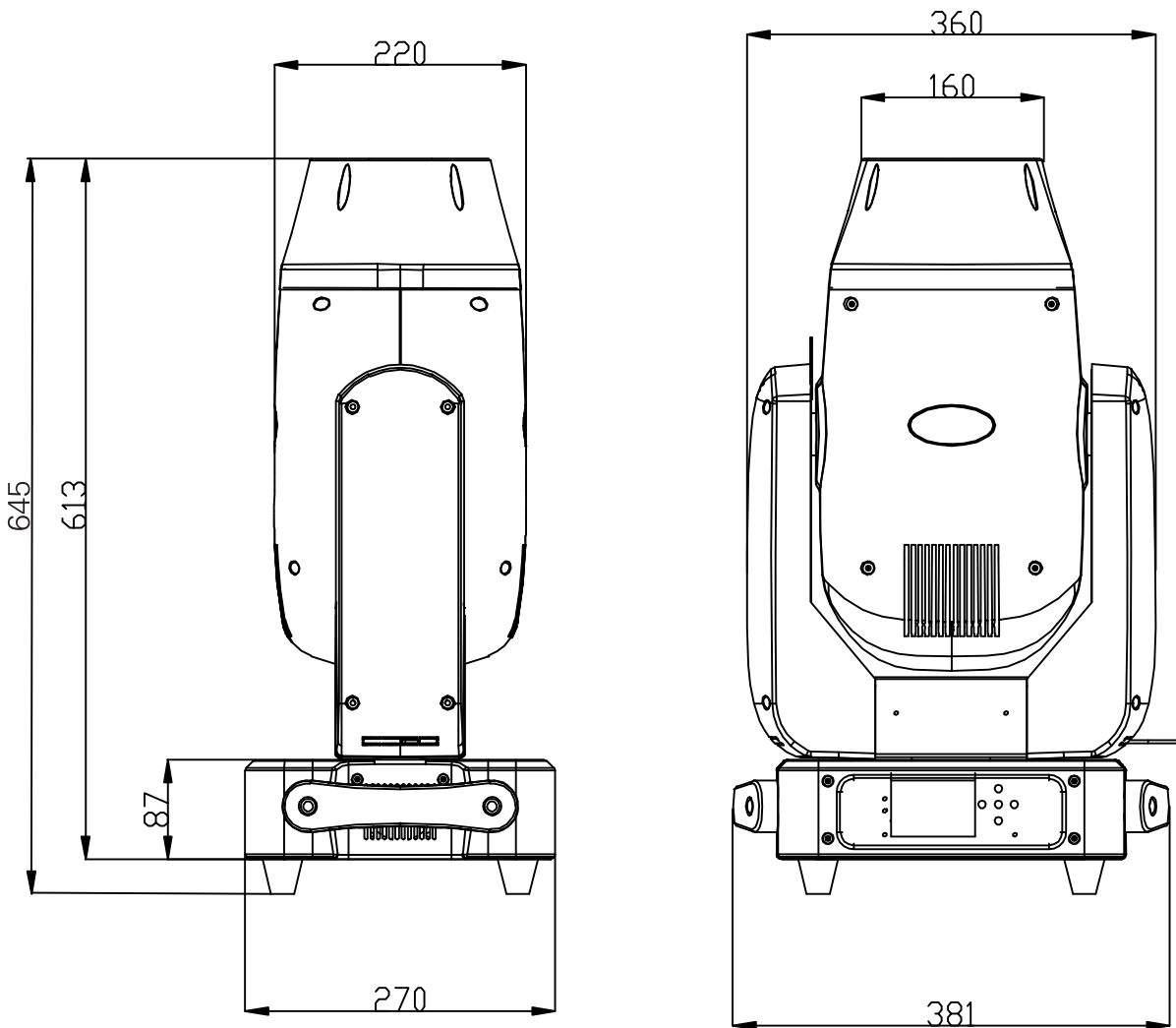
When to be definitively put out of operation, take the product to a local recycling plant for a disposal which is not harmful to the environment. Devices marked with this symbol must not be disposed of as household waste. Contact your retailer or local authorities for more information. Remove any inserted batteries and dispose of them separately from the product.



You as the end user are required by law (Battery Ordinance) to return all used batteries/rechargeable batteries. Disposing of them in the household waste is prohibited. You may return your used batteries free of charge to collection points in your municipality and anywhere where batteries/rechargeable batteries are sold. By disposing of used devices and batteries correctly, you contribute to the protection of the environment.

TECHNICAL SPECIFICATIONS

Power supply:	100-240 V AC, 50/60 Hz
Power consumption:	460 W
IP classification:	IP20
Protection class:	Protection class I
Power connection:	Mains input via P-Con (blue), mounting version, power supply cord with safety plug
Power output:	P-Con (gray), mounting version
Fuse:	5 x 20 mm, T 5 A Fuse replaceable
Lamp type:	LED lamp
LED:	1 x 400 W COB (chip-on-board) cold white (CW)
Max. TILT movement:	220° Exact positioning (16 bit resolution) Auto position correction (feedback)
Max. PAN movement:	540° Exact positioning (16 bit resolution) Auto position correction (feedback)
Flash rate:	1 - 16 Hz
Equipment:	Color wheel; gobo wheel with static gobos; gobo wheel with rotating gobos; frost filter; Zoom motor-driven; Focus motor-driven; Prism 6-fold rotating linear; Prism 8-fold rotating
Color generation:	CMY color mixing for indefinite color variations
Color generation:	Color wheel with 12 dichroic filters plus open
Gobos:	Gobo wheel with rotating gobos, 7 gobos and open
	Outside diameter 22mm
	Image diameter 15mm
	Slot-in gobo system for easy gobo replacement
	Shake effect
	Gobo indexable
	Gobo wheel with static gobos, 12 gobos and open
	Shake effect
DMX channels:	22; 25
DMX input:	3-pin XLR (M) mounting version
DMX output:	3-pin XLR (F) mounting version
Cooling:	Cooling fan
Control:	DMX; QuickDMX via USB (optional); W-DMX by wireless solution via USB (optional); CRMX by LumenRadio via USB (optional); stand-alone; RDM; master/slave function
Projection:	Flicker-free
DMX features:	DMX feed-through for up to 32 further DMX devices
	RDM for bidirectional communication over the DMX line
DMX fail mode:	DMX fail mode (hold, null)
Beam angle:	6° - 32°
Illuminance in Lux (lx):	Wide cold white (CW) 1m: 71405 lx, 3m: 10342 lx, 6m: 2770 lx
Distance to wall:	500 mm
Housing color:	Black
Attachment system:	2x Omega bracket
Display type:	Multicolor touchscreen display
Control elements:	Power switch
Status LED:	DMX, fault
USB port:	Typ A
Carrying handle:	2 pc/pcs
Transport aid:	4 x rubber feet
Dimensions:	Width: 38 cm
	Depth: 27 cm
	Height: 64,5 cm
Weight:	22,60 kg



Accessories

ROADINGER Flightcase 2x TMH-S400	No. 31001087
EUROLITE TPC-10 Coupler, silver	No. 59006856
EUROLITE Safety Bond B 6x1000mm up to 35kg silver	No. 58010331
EUROLITE DMX cable XLR 3pin 3m bk	No. 3022785H
PSSO PowerCon Connection Cable 3x1.5 3m	No. 3023503R
EUROLITE QuickDMX USB Wireless Transmitter/Receiver	No. 70064704
EUROLITE Omega bracket 56	No. 51786574
EUROLITE DMX Move Controller 512 PRO	No. 70064516

Please note: All information is subject to change without prior notice. 29.07.2024 ©

eurolite®

Eurolite is a brand of Steinigke Showtechnic GmbH Andreas-Bauer-Str. 5 97297 Waldbüttelbrunn Germany
D00148578 Version 1.0 Publ. 29/07/2024

