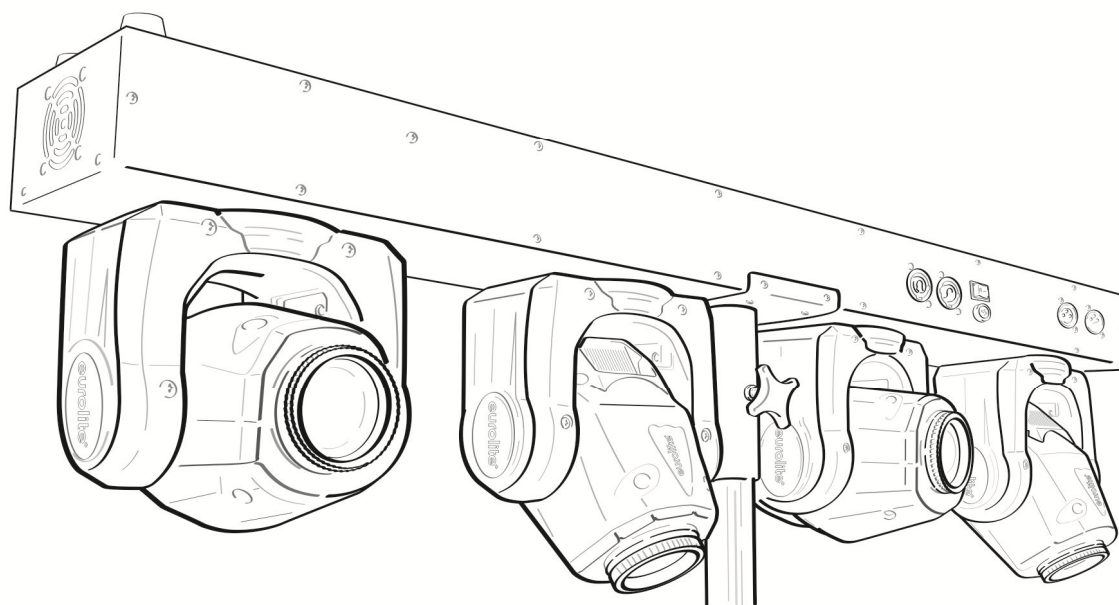


eurolite® **LED TMH Bar S120**

Moving Head Spots



Bedienungsanleitung
User manual

eurolite®

LED TMH Bar S120 Moving Head Spots

DMX gesteuerte Lichtanlage mit vier 30W LED Moving Heads, Gobo- und Farbrad
DMX controlled lighting system with four 30W LED moving heads, gobo and color wheel



No. 51786055

www.eurolite.de

Inhaltsverzeichnis

Deutsch

EINFÜHRUNG	4
Produktmerkmale	5
SICHERHEITSHINWEISE	6
GERÄTEBESCHREIBUNG	8
INSTALLATION	9
Überkopfmontage	9
Stativmontage	10
DMX512-ANSTEUERUNG	11
Drahtlose DMX-Übertragung	11
NETZANSCHLUSS	11
BEDIENUNG	12
Bedientasten	12
Menüstruktur	12
Standalone-Betrieb	13
Master/Slave-Betrieb mit mehreren Lichtsets	13
DMX-Betrieb	14
REINIGUNG UND WARTUNG	35
UMWELTSCHUTZ	35
TECHNISCHE DATEN	36
Zubehör	36

Table of Contents

English

INTRODUCTION	37
Product features	38
SAFETY INSTRUCTIONS	39
DESCRIPTION OF THE DEVICE	41
INSTALLATION	42
Overhead rigging	42
Mounting on a stand	43
DMX512 CONNECTION	44
Wireless DMX transmission	44
POWER SUPPLY	44
OPERATION	45
Operating buttons	45
Menu structure	45
Stand-alone mode	46
Master/slave operation with several light sets	46
DMX operation	47
CLEANING AND MAINTENANCE	68
PROTECTING THE ENVIRONMENT	68
TECHNICAL SPECIFICATIONS	69
Accessories	69

Diese Bedienungsanleitung gilt für die Artikelnummer / This user manual is valid for the article number:
51786055

Das neueste Update dieser Bedienungsanleitung finden Sie im Internet unter:
You can find the latest update of this user manual on the Internet under:
www.eurolite.de

BEDIENUNGSANLEITUNG

eurolite[®]

**LED TMH Bar S120
Moving Head Spots**



GEFAHR! Elektrischer Schlag durch Kurzschluss

Seien Sie besonders vorsichtig beim Umgang mit gefährlicher Netzspannung. Bei dieser Spannung können Sie einen lebensgefährlichen elektrischen Schlag erhalten. Öffnen Sie das Gerät niemals und schützen Sie es vor Feuchtigkeit und Nässe.



Lesen Sie vor der Verwendung des Geräts diese Bedienungsanleitung. Sie erhalten dadurch wichtige Hinweise für den korrekten Betrieb.

Alle Personen, die mit der Aufstellung, Inbetriebnahme, Bedienung, Wartung und Instandhaltung dieses Gerätes zu tun haben, müssen

- entsprechend qualifiziert sein
- diese Bedienungsanleitung genau beachten
- die Bedienungsanleitung als Teil des Produkts betrachten
- die Bedienungsanleitung während der Lebensdauer des Produkts behalten
- die Bedienungsanleitung an jeden nachfolgenden Besitzer oder Benutzer des Produkts weitergeben
- sich die letzte Version der Anleitung im Internet herunterladen

EINFÜHRUNG

Wir freuen uns, dass Sie sich für eines unserer Produkte entschieden haben. Wenn Sie nachfolgende Hinweise beachten, sind wir sicher, dass Sie lange Zeit Freude an Ihrem Kauf haben werden.

Produktmerkmale

LED Lichtanlage mit 4 individuell steuerbaren 30-W-Moving-Heads, Gobo- und Farbrad

- 4 leistungsstarke LEDs 30 W COB (Chip-on-board), CW
- Positionierung innerhalb 540° PAN und 180° TILT
- Exakte Positionierung durch 16-Bit-Auflösung der PAN-/TILT-Bewegung
- Auto-, Musik-, Master/Slave- und DMX-Modus
- Mikrofonempfindlichkeit einstellbar
- 22 integrierte Showprogramme
- Große Anzahl an effektvollen DMX-Modi sowie Auto- und Musikprogramme
- Farbrad mit 7 dichroitischen Farben und offen, Halbfarben anwählbar, Rainbow-Effekte mit variabler Geschwindigkeit
- Goborad mit statischen Gobos, 7 Gobos und offen, Shake-Effekt
- Fokus manuell
- Elektronischer Dimmer
- Strobe-Effekt mit variabler Geschwindigkeit
- Querträger mit integrierter DMX-Steuereinheit und Stativhülse
- LED Moving Heads individuell ansteuerbar
- Die Gerätekühlung erfolgt über Lüfter temperaturgeregelt
- Ansteuerbar über Stand-alone; DMX; QuickDMX über USB (optional); CRMX by LumenRadio über USB (optional), W-DMX by Wireless Solution (optional); Master/Slave Funktion; Musiksteuerung über Mikrofon
- Flimmerfrei
- Mit einem Abstrahlwinkel von 13°
- Mit Omega-Bügel
- GummifüÙe
- 4 stelliges 7-Segment-LED Display
- Netzeingang und Netzausgang zum einfachen Zusammenschalten von bis zu 8 Geräten

SICHERHEITSHINWEISE

**WARNUNG!**

Lesen Sie aufmerksam die Sicherheitshinweise und benutzen Sie das Produkt nur wie in dieser Anleitung beschrieben, damit es nicht versehentlich zu Verletzungen oder Schäden kommt.

Verwendungszweck

- Bei diesem Gerät handelt es sich um ein LED-Lichtanlage, mit dem sich dekorative Lichteffekte erzeugen lassen. Das Gerät ist für professionelle Anwendungen im Bereich der Veranstaltungstechnik vorgesehen (z. B. auf Bühnen). Es ist nicht für die Raumbelichtung in Haushalten geeignet.
- Verwenden Sie das Produkt ausschließlich gemäß den hier gegebenen Vorgaben. Bei Schäden, die durch Nichtbeachten dieser Anleitung verursacht werden, erlischt der Gewährleistungsanspruch. Für Folgeschäden wird keine Haftung übernommen.
- Bei Sach- oder Personenschäden, die durch unsachgemäße Handhabung oder Nichtbeachten der Sicherheitshinweise verursacht werden, übernehmen wir keine Haftung und es erlischt jeder Gewährleistungsanspruch.
- Aus Sicherheitsgründen ist das eigenmächtige Umbauen oder Verändern des Geräts nicht gestattet und hat den Verlust des Gewährleistungsanspruchs zur Folge.


Gefahr durch Elektrizität

- Das Gerät ist nur zur Verwendung im Innenbereich geeignet. Benutzen Sie es nicht im Freien. Setzen Sie es niemals Regen oder Feuchtigkeit aus. Bewahren Sie es nicht in feuchten Räumen auf.
- Um Stromschläge zu vermeiden, niemals irgendeinen Teil des Produkts öffnen. Im Geräteinneren befinden sich keine vom Benutzer zu wartende Teile.
- Schließen Sie das Gerät nur an eine vorschriftsmäßig installierte Steckdose an, deren Spannung und Frequenz mit dem Typenschild des Geräts genau übereinstimmt und die über einen Fehlerstromschutzschalter (FI) abgesichert ist. Wenn der Netzstecker mit einem Schutzkontakt ausgestattet ist, muss er an eine Steckdose mit Schutzleiter angeschlossen werden. Deaktivieren Sie niemals den Schutzleiter eines Netzkabels. Nichtbeachtung kann zu Schäden am Gerät und zu Verletzungen des Benutzers führen.
- Die Steckdose muss gut zugänglich sein, damit Sie im Bedarfsfall den Netzstecker schnell ziehen können.
- Fassen Sie den Netzstecker niemals mit nassen Händen an, da die Gefahr eines Stromschlags besteht.
- Das Netzkabel darf nicht geknickt oder gequetscht werden. Halten Sie es von heißen Oberflächen und scharfen Kanten fern.
- Ziehen Sie den Netzstecker nie am Kabel aus der Steckdose, fassen Sie immer am Stecker an.
- Trennen Sie das Gerät vom Stromnetz bei längerem Nichtgebrauch, bevor Sie es reinigen und wenn Gewitter auftreten.
- Setzen Sie das Gerät keinen hohen Temperaturen, direktem Sonnenlicht, Tropf- oder Spritzwasser, starken Vibrationen sowie hohen mechanischen Beanspruchungen aus.
- Stellen Sie keine mit Flüssigkeit gefüllten Gegenstände sowie offene Brandquellen wie brennende Kerzen auf oder direkt neben dem Gerät ab.
- Sorgen Sie dafür, dass keine Gegenstände in das Gerät fallen können, insbesondere Metallteile.
- Lassen Sie Reparaturen am Gerät oder am Netzkabel nur von qualifiziertem Fachpersonal durchführen. Reparaturen müssen durchgeführt werden, wenn sichtbare Schäden am Gerät oder am Netzkabel vorhanden sind, Flüssigkeiten oder Objekte in das Gerät gelangt sind, das Gerät Regen ausgesetzt war, das Gerät heruntergefallen ist oder wenn Funktionsstörungen auftreten.
- Die Reinigung beschränkt sich auf die Oberfläche. Dabei darf keine Feuchtigkeit in Anschlussräume oder an Netzspannung führende Teile gelangen. Wischen Sie das Produkt nur mit einem fusselfreien, angefeuchteten Tuch ab. Niemals Lösungsmittel oder scharfe Reinigungsmittel verwenden.

Gefahr für Kinder und Personen mit eingeschränkter Fähigkeit

- Das Gerät ist kein Spielzeug. Halten Sie es vor Kindern und Haustieren fern. Lassen Sie Verpackungsmaterial nicht achtlos liegen. Betreiben Sie das Gerät nicht unbeaufsichtigt.
- Das Gerät darf nur von Personen benutzt werden, die über ausreichende physische, sensorische und geistige Fähigkeiten sowie über entsprechendes Wissen und Erfahrung verfügen. Andere Personen dürfen das Gerät nur benutzen, wenn sie von einer für ihre Sicherheit zuständigen Person beaufsichtigt oder angeleitet werden.

Warnung vor Verbrennung und Brand

- Der zulässige Umgebungstemperaturbereich (T_a) beträgt -5 bis $+45$ °C. Verwenden Sie das Gerät niemals außerhalb dieses Temperaturbereichs.
- Die Gehäusetemperatur (T_c) kann im Betrieb bis zu 55 °C betragen. Vermeiden Sie den Kontakt mit Personen oder Gegenständen.
- Der Mindestabstand zur beleuchteten Fläche beträgt 20 cm. Der Wert ist am Gerät über das Bildzeichen angegeben: .
- Halten Sie das Gerät vor leicht entflammaren Materialien fern. Platzieren Sie es so, dass im Betrieb eine ausreichende Luftzirkulation gewährleistet ist. Das Gerät muss einen Mindestabstand von 50 cm zu angrenzenden Flächen haben und die Lüftungsöffnungen am Gehäuse dürfen auf keinen Fall abgedeckt werden.

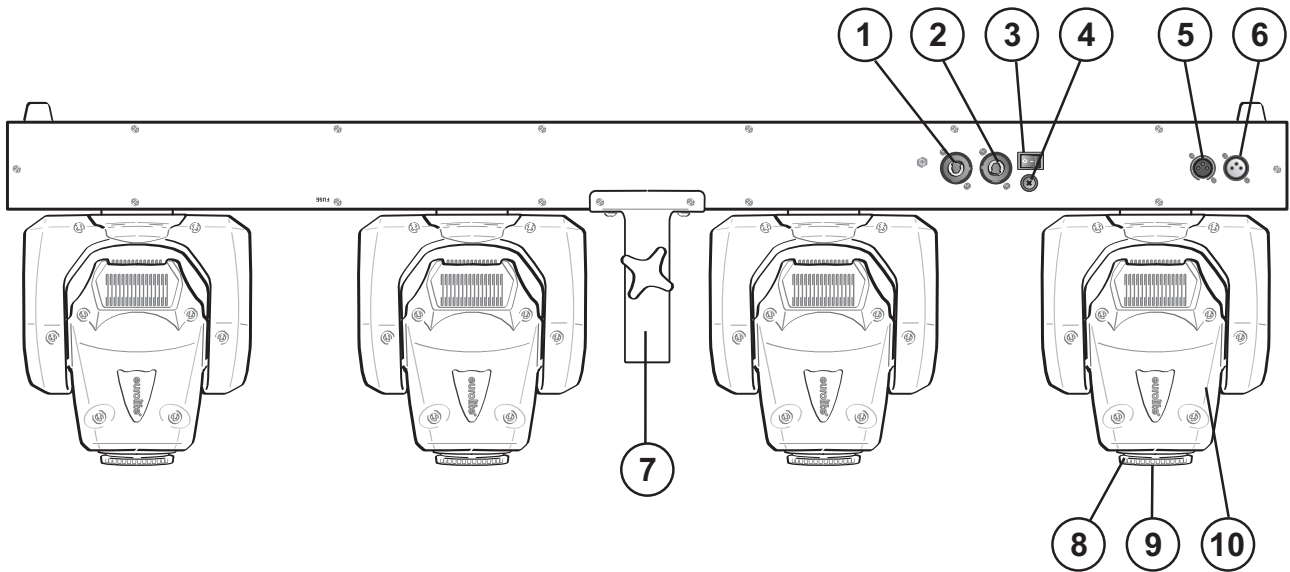
Warnung vor Verletzungen

- Nicht direkt in die Lichtquelle blicken. Personen mit lichtempfindlicher Epilepsie könnten epileptische Anfälle erleiden oder bewusstlos werden.
- Stellen Sie sicher, dass das Gerät fachgerecht und sicher aufgestellt oder befestigt ist und nicht herunterfallen kann. Beachten Sie bei der Installation die gesetzlichen, nationalen Sicherheitsvorschriften insbesondere die Bestimmungen der EN 60598-2-17.
- Versuchen Sie niemals, die Installation selbst vorzunehmen, wenn Sie nicht über eine ausreichende Qualifikation verfügen, sondern beauftragen Sie einen professionellen Installateur. Unsachgemäße Installationen können zu Verletzungen und/oder zur Beschädigung von Eigentum führen.
- Der Hersteller haftet nicht für Schäden, die durch unsachgemäße Installation und unzureichende Sicherheitsvorkehrungen verursacht werden.
- Bei einer Montage über Kopf ist das Gerät immer durch eine zweite Befestigung (z. B. Fangseil oder Fangnetz) zu sichern.
- Während Montage- und Wartungsarbeiten muss der Bereich unterhalb des Geräts abgesperrt sein.
- Bei gewerblicher Nutzung sind die landesspezifischen Unfallverhütungsvorschriften des Verbandes der gewerblichen Berufsgenossenschaften für elektrische Anlagen und Betriebsmittel unbedingt zu beachten.

Vorsicht - Sachschäden

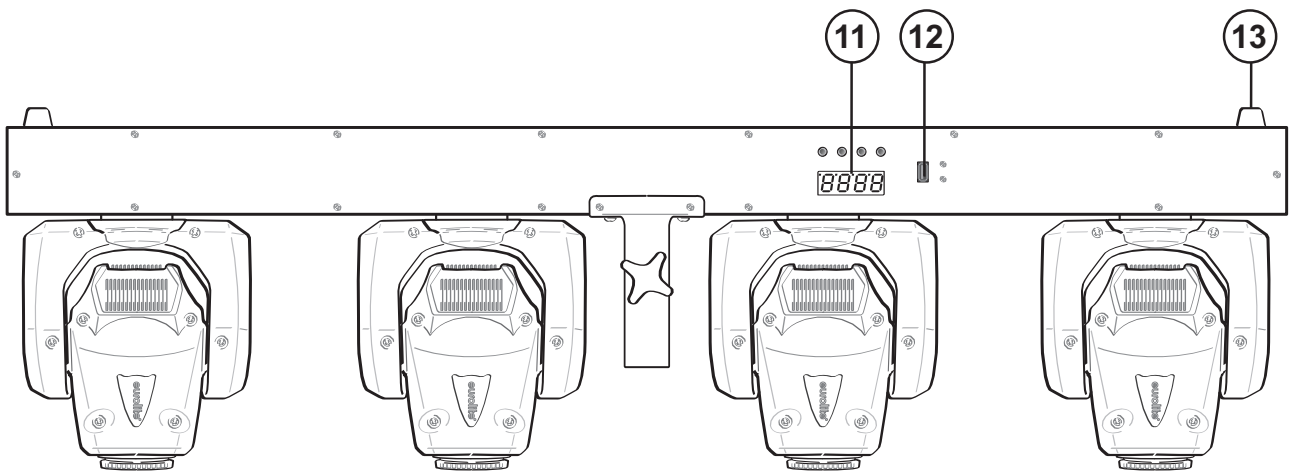
- Schließen Sie das Gerät niemals über einen Dimmer an die Netzspannung an.
- Lichteffekte sind generell nicht für den Dauerbetrieb konzipiert. Längere Betriebszeiten sollten immer durch Pausen unterbrochen werden, um die Lebensdauer des Geräts zu erhöhen.
- Vermeiden Sie es das Gerät in kurzen Intervallen ein- und auszuschalten. Dadurch reduziert sich die Lebensdauer des Geräts erheblich.
- Nehmen Sie das Gerät niemals gleich in Betrieb, nachdem es starken Temperaturschwankungen ausgesetzt wurde. Das dabei entstehende Kondenswasser kann unter Umständen das Gerät zerstören. Lassen Sie das Gerät ausgeschaltet auf Zimmertemperatur kommen. Warten Sie bis das Kondenswasser verdunstet ist.
- Benutzen Sie die Originalverpackung, um das Gerät bei Transport und Lagerung optimal vor Erschütterungen, Staub und Feuchtigkeit zu schützen.
- Wenn am Gerät ein Etikett mit Seriennummer angebracht ist, darf dieses nicht entfernt werden, da ansonsten der Gewährleistungsanspruch erlischt.
- Das Gerät darf niemals am Projektorkopf angehoben werden, da ansonsten die Mechanik beschädigt werden könnte.

GERÄTEBESCHREIBUNG

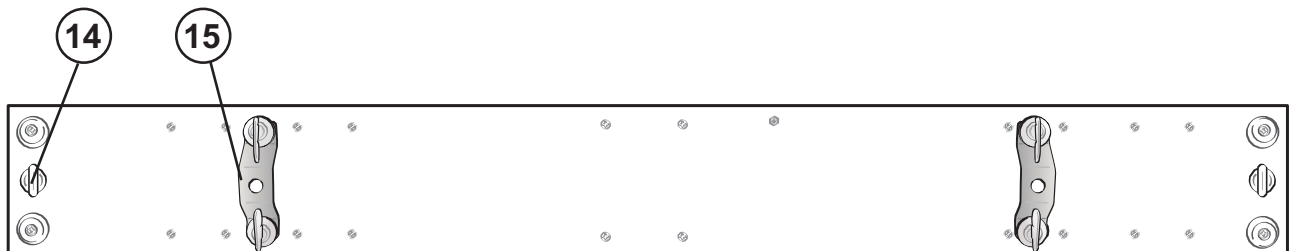


1	P-Con-Netzausgang
2	P-Con-Netzanschluss
3	ON/OFF Schalter
4	Sicherung
5	DMX-Ausgang

6	DMX-Eingang
7	Stativhülse
8	Manueller Fokus
9	30-W-COB-LED
10	Moving Head Spot



11	Display mit Bedientasten
12	Wireless-DMX-Buchse
13	Gummifuß



14	Fangseilöse
15	Omega-Halter

INSTALLATION

Überkopfmontage

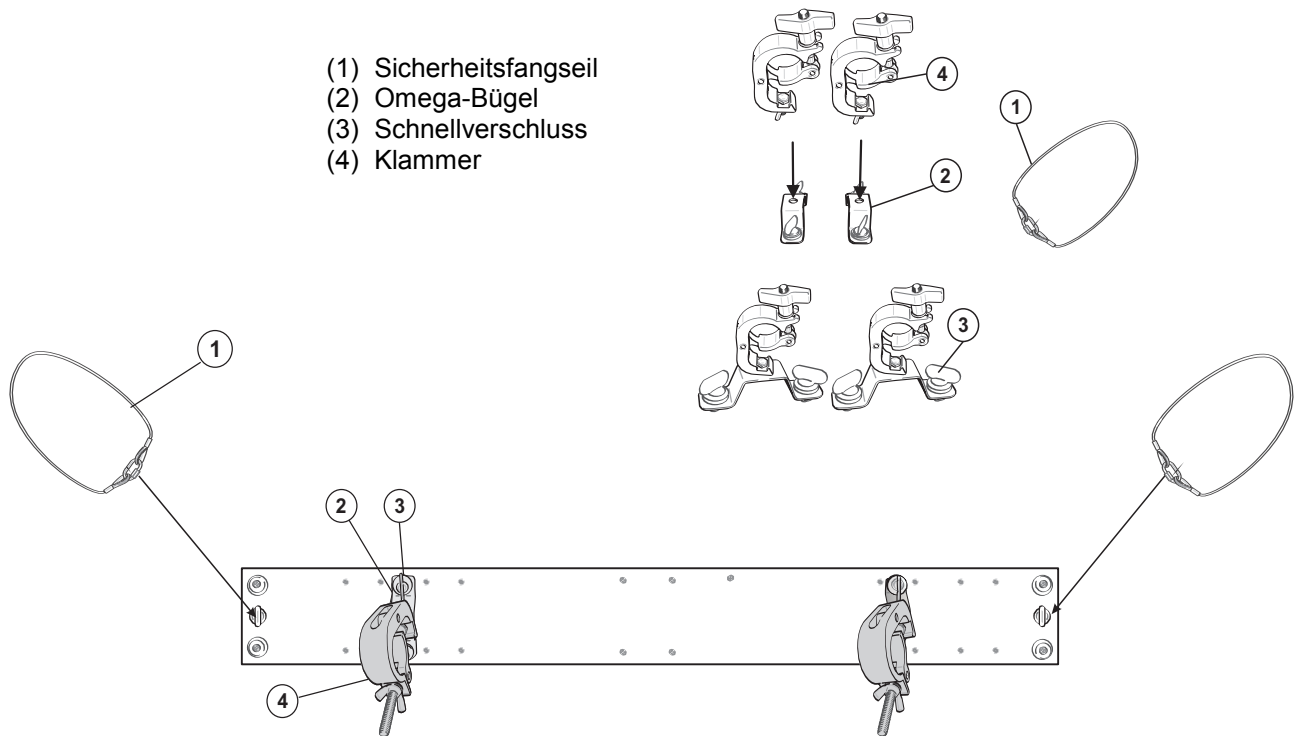


WARNUNG! Verletzungsgefahr durch Herabfallen

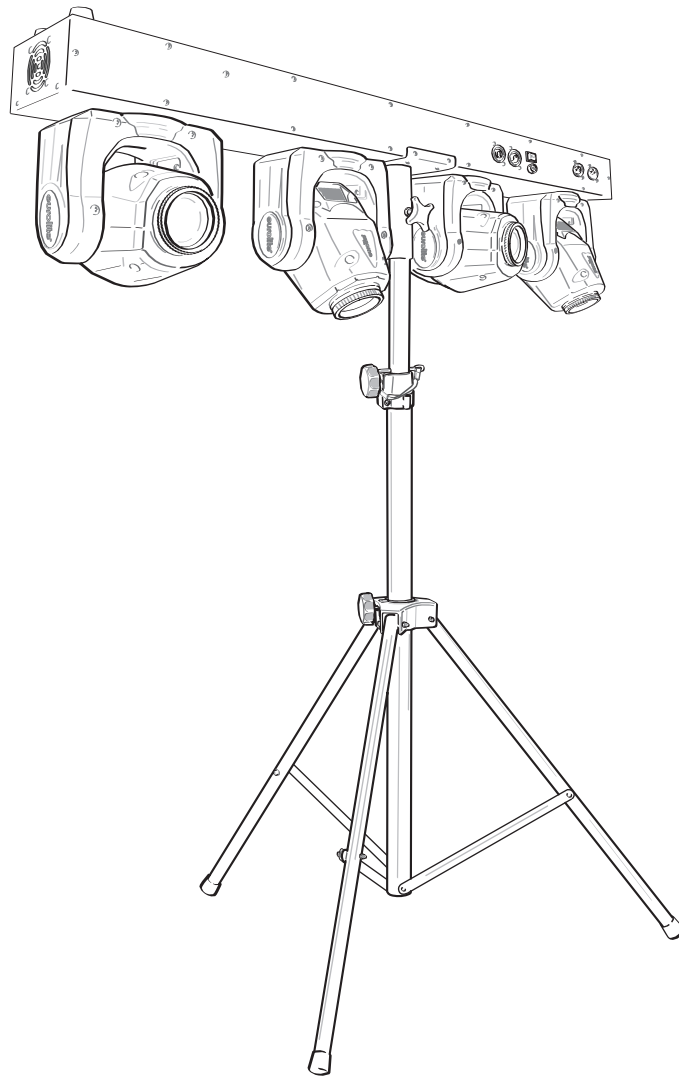
Über Kopf installierte Geräte können beim Herabstürzen erhebliche Verletzungen verursachen! Stellen Sie sicher, dass das Gerät sicher installiert ist und nicht herunterfallen kann. Die Montage darf nur durch eine Fachkraft erfolgen, die mit den Gefahren und den einschlägigen Vorschriften hierfür vertraut ist.

Das Gerät ist zur Überkopfmontage über die beige packten Omega-Bügel vorgesehen und kann an einer Traverse oder einer anderen geeigneten Struktur befestigt werden. Die Montage darf niemals freischwiegend erfolgen.

- 1 Die tragende Struktur muss mindestens für das Zehnfache aller montierten Geräte ausgelegt sein.
- 2 Sperren Sie den Arbeitsbereich während der Montage und arbeiten Sie von einer stabilen Plattform aus.
- 3 Verwenden Sie Montagmaterial, das für die Struktur geeignet ist und die Last des Geräts tragen kann. Geeignetes Montagmaterial finden Sie im Abschnitt *Zubehör*.
- 4 Sichern Sie das Gerät mit einem Fangseil oder einer anderen geeigneten Einrichtung zusätzlich ab. Diese zweite Aufhängung muss auf Grundlage der aktuellsten Arbeitsschutzbestimmungen ausreichend dimensioniert und so angebracht sein, dass im Fehlerfall der Hauptaufhängung kein Teil der Installation herabfallen kann. Für die Befestigung eines Fangseils sind zwei entsprechende Ösen am Gerät montiert. Befestigen Sie das Sicherungsseil so, dass der Fallweg des Geräts nicht mehr als 20 cm betragen kann.
- 5 Nach der Montage muss das Gerät regelmäßig gewartet und überprüft werden, um mögliche Korrosion, Verformung und Lockerung zu vermeiden.



Stativmontage



Für den mobilen Einsatz setzen Sie das Lichtset über die Stativhülse auf ein Stativ auf und fixieren es mit der Feststellschraube. Passende Stativ finden Sie im Abschnitt *Zubehör*.

Hinweise:

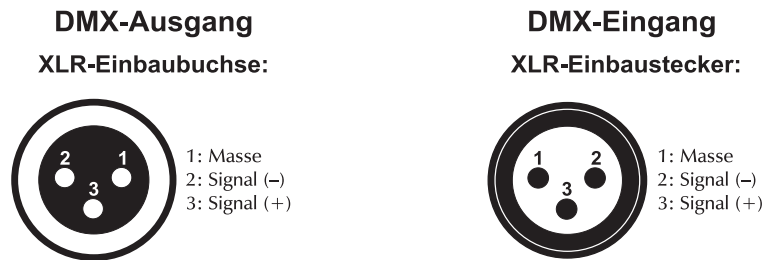
- Bitte achten Sie beim Aufbringen der Last auf eine gleichmäßige Lastverteilung und überschreiten Sie nicht die Traglast des Stativs.
- Stellen Sie das Stativ auf einer ebenen Fläche (max. 5° Neigung) auf und außerhalb des Handbereichs von Personen.
- Bezogen auf den jeweiligen Standort sind alle notwendigen Maßnahmen gegen Verschieben oder Kippen zu treffen (auch unter Brandbedingungen).

DMX512-ANSTEUERUNG

Für die Ansteuerung des Geräts per DMX512 ist eine Datenverbindung notwendig. Das Gerät verfügt dazu über 3-polige XLR-Anschlüsse.

- 1 Verbinden Sie den Ausgang Ihres Controllers mit dem DMX-Eingang DMX IN des Geräts über ein DMX-Kabel.
- 2 Verbinden Sie den DMX-Ausgang DMX OUT des Geräts mit dem DMX-Eingang des nächsten Geräts in der Kette. Verbinden Sie immer einen Ausgang mit dem Eingang des nächsten Geräts bis alle Geräte angeschlossen sind.
- 3 Am letzten Gerät muss die DMX-Leitung durch einen Abschlusswiderstand abgeschlossen werden. Dazu wird ein XLR-Stecker in den DMX-Ausgang am letzten Gerät gesteckt, bei dem zwischen Signal (-) und Signal (+) ein 120-Ω-Widerstand eingelötet ist.
- 4 Ab einer Kabellänge von 300 m oder nach 32 angeschlossenen DMX-Geräten sollte das Signal mit Hilfe eines DMX-Aufholverstärkers verstärkt werden, um eine fehlerfreie Datenübertragung zu gewährleisten.

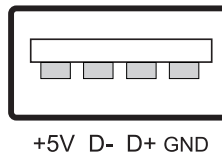
Belegung der XLR-Verbindung:



Drahtlose DMX-Übertragung

Das Gerät verfügt über einen weiteren DMX-Eingang für einen QuickDMX-Empfänger (separat erhältliches Zubehör). CRMX- und WDMX-Empfänger sind kompatibel und können ebenfalls verwendet werden. Über den Anschluss lässt sich ein DMX-Steuersignal drahtlos auf das Gerät übertragen, wodurch die aufwändige Verkabelung zum DMX-Lichtsteuergerät entfällt. Der Anschluss ist als USB-Buchse ausgeführt, die die benötigte Betriebsspannung von 5 V für den Empfänger zur Verfügung stellt.

Belegung der USB-Buchse:



NETZANSCHLUSS

Das Gerät verfügt über ein Schaltnetzteil, das eine Netzspannung zwischen 100 und 240 Volt erlaubt.

- 1 Schließen Sie das beiliegende Netzkabel an und stecken den Netzstecker in eine geerdete Schutzkontaktsteckdose ein.
- 2 Schließen Sie das Gerät nicht über einen Dimmer an die Netzspannung an. Für besseren Bedienkomfort verwenden Sie eine schaltbare Steckdose.
- 3 Schalten Sie das Gerät über den Netzschalter ein. (ON/OFF Schalter)
- 4 Über die Netzausgänge können weitere Geräte mit Strom versorgt werden. Zum Zusammenschalten der Geräte, verbinden Sie immer den Ausgang POWER OUT mit dem Eingang POWER IN des nächsten Geräts bis alle Geräte angeschlossen sind. Passende Netzkabel sind optional erhältlich. Auf diese Weise lassen sich bis zu 8 Geräte bei 230/240 Volt Netzspannung und bis zu 4 Geräte bei 110/115 Volt Netzspannung zusammenschalten.

BEDIENUNG

Über den Netzschalter lässt sich das Gerät ein- bzw. ausschalten. Wenn Sie das Gerät an die Spannungsversorgung angeschlossen haben, nimmt das Gerät den Betrieb auf. Während des Reset justieren sich die Motoren aus und das Gerät ist danach betriebsbereit.

Nehmen Sie nun die notwendigen Menüeinstellungen für die jeweilige Betriebsart mit den Bedientasten vor. Auch wenn Sie das Gerät vom Stromnetz trennen, bleiben alle Einstellungen gespeichert.

Die Lichtanlage kann entweder im Standalone-Modus über das Bedienfeld oder im DMX-gesteuerten Modus über einen handelsüblichen DMX-Controller betrieben werden. Mit einem passenden Funkempfänger kann das DMX-Steuersignal auch drahtlos auf das Gerät übertragen werden. Mithilfe des Displays und der Bedientasten lassen sich die Betriebsarten manuell einstellen.

Stellen Sie den Fokus durch Drehen der Objektivlinse ein, um die Projektion scharf zu stellen.

Bedientasten

Taste	Funktion
MENU	Zur Wahl der Betriebsart oder zum Zurückspringen zur Startanzeige.
ENTER	Aktiviert den Einstellvorgang eines Menüpunkts oder speichert eine Einstellung.
UP	Ruft den nächsten Menüpunkt auf oder erhöht Werte beim Einstellvorgang.
DOWN	Ruft den vorhergehenden Menüpunkt auf oder verringert Werte beim Einstellvorgang.

Je nach Einstellung auf der Steuerplatine schaltet sich das Display nach ca. 1 Minute Inaktivität ab. Durch Drücken einer beliebigen Taste leuchtet es wieder auf.

Menüstruktur

Modus	Anzeige		Funktion
DMX-Startadresse	Addr	001-512	DMX-Startadresse
DMX-Betrieb	DMX	3/5/9/11/17/ 21/30/38CH	DMX-Kanal-Modus
Automatikbetrieb	Mode	Slav	Slave-Modus
		Auto	Auto-Modus
		SP	01-10 Geschwindigkeit (zunehmend)
		Soud	Sound Modus
		SE	10-99, Mikrofonempfindlichkeit
Showprogramme	Show	Sh 1	Sound Programme Auto Programme
		...	
		Sh 22	
wenn kein DMX-Signal anliegt	Hold	OFF	Dunkelschaltung
		ON	Letzter DMX-Wert wird beibehalten
Display Umkehrung	Disp	ON/OFF	Display Umkehrung um 180°
Pan/Tilt Umkehr	RPan	ON/OFF	Mit dieser Funktion lässt sich die Pan-Bewegung umkehren
	RTil	ON/OFF	Mit dieser Funktion lässt sich die Tilt-Bewegung umkehren
Reset	Rest	ok	Reset der Motoren

Standalone-Betrieb

Addr / Einstellen der DMX-Startadresse

Mit dieser Funktion können Sie die gewünschte DMX-Startadresse über das Control Board einstellen.

DMX / Manuelle Einstellung der Kanäle

Mit dieser Funktion lässt sich der gewünschte DMX-Kanal-Modus einstellen.

Mode / Automatikbetrieb

SLav / Master- / Slave Einstellung

Mit dieser Funktion können Sie das Gerät als Master- oder Slave-Gerät definieren.

Auto / Auto-Programm

Mit dieser Funktion lassen sich 22 unterschiedliche Auto-Programme aufrufen.

SP

Mit dieser Funktion können Sie die Programmgeschwindigkeit für Auto- und Sound-Programme (01-10) wählen.

Soud / Musiksteuerung

Mit dieser Funktion lassen sich 22 unterschiedliche musikgesteuerte Programme aufrufen.

SE

Mit dieser Funktion lässt sich die Mikrofonempfindlichkeit zwischen 10-99 einstellen.

Show / Show-Programme

Automatisches Programm (SH 1 – SH22)

Mit dieser Funktion lassen sich 22 unterschiedliche interne Programme aufrufen.

Hold / wenn kein DMX-Signal anliegt

Mit dieser Funktion lassen sich verschiedene Modi einstellen, wenn kein DMX-Signal empfangen wird.

Disp / Display-Umkehrung

Mit dieser Funktion lässt sich das Display um 180 Grad drehen; für eine bessere Ansicht wenn das Gerät vom Trussing oder einer Decke hängt.

RPan / PAN-Umkehrung

Mit dieser Funktion lässt sich die PAN-Bewegung umkehren.

RTil / TILT-Umkehrung

Mit dieser Funktion lässt sich die TILT-Bewegung umkehren.

Rest / Reset

Mit dieser Funktion lässt sich über das Control Board ein Reset durchführen.

Master/Slave-Betrieb mit mehreren Lichtanlagen

Es lassen sich mehrere Lichtanlagen zusammenschalten (max. 32). Das Hauptgerät (Master) kann dann alle Nebengeräte (Slave) synchron steuern ohne die Notwendigkeit eines DMX-Controllers. Die Geräte müssen auf die jeweilige Betriebsart eingestellt werden.

- 1 Konfigurieren Sie zuerst alle Slave-Geräte vor dem Anschluss an das Master-Gerät. Drücken Sie dazu die Taste **MENU** so oft, bis das Display **SLAV** anzeigt. Bestätigen Sie mit **ENTER**. Das Display zeigt nun **SLAV** an und blinkt.
- 2 Bestätigen Sie mit der Taste **ENTER**. Das Display blinkt weiterhin, bis Steuersignale vom Master-Gerät empfangen werden.
- 3 Verbinden Sie den DMX-Ausgang des Master-Geräts mit dem DMX-Eingang des ersten Slave-Geräts. Verbinden Sie dann den DMX-Ausgang des ersten Slave-Geräts mit dem DMX-Eingang des zweiten Slave-Geräts usw., bis alle Geräte in einer Kette angeschlossen sind. Das Master-Gerät muss das erste Gerät in der Kette sein. Der DMX-Eingang darf nicht an einen DMX-Controller angeschlossen sein.
- 4 Wählen Sie am Master-Gerät das gewünschte Showprogramm. Die zusammenschalteten Lichtanlagen arbeiten nun synchron.

DMX-Betrieb

Anzahl der DMX-Kanäle und DMX-Startadresse einstellen

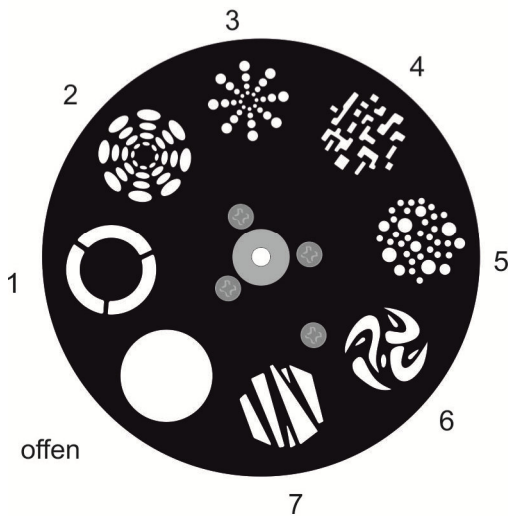
Für den Betrieb über einen Controller mit DMX512-Protokoll verfügt das Gerät über 38 Steuerkanäle. Es kann aber auch in einen Modus mit 3, 5, 9, 11, 17, 21 oder 30 Kanälen umgeschaltet werden, wenn andere Funktionen benötigt werden. Damit das Gerät vom Controller angesteuert werden kann, muss die DMX-Startadresse eingestellt werden. Die Startadresse ist abhängig von Ihrem DMX-Controller. Lesen Sie hierzu die Dokumentation des Geräts.

- 1 Drücken Sie die Taste **MENU** so oft, bis das Display **Addr** anzeigt. Bestätigen Sie mit der Taste **ENTER**. und stellen die Adresse mit den Tasten **UP** und **DOWN** ein. Bestätigen Sie mit **ENTER**.
- 2 Das Display zeigt **3CH** (3 DMX-Kanäle), **5CH** (5 DMX-Kanäle), **9CH** (9 DMX-Kanäle), **11CH** (11 DMX-Kanäle), **17CH** (17 DMX-Kanäle), **21CH** (21 DMX-Kanäle), **30CH** (30 DM-Kanäle) oder **38CH** (38 DMX-Kanäle) an. Wählen Sie mit den Tasten **UP** und **DOWN** den gewünschten DMX-Kanal-Modus.
- 3 Bestätigen Sie mit **ENTER**. Beim Empfang von DMX-Steuersignalen leuchtet ein Punkt im Display.

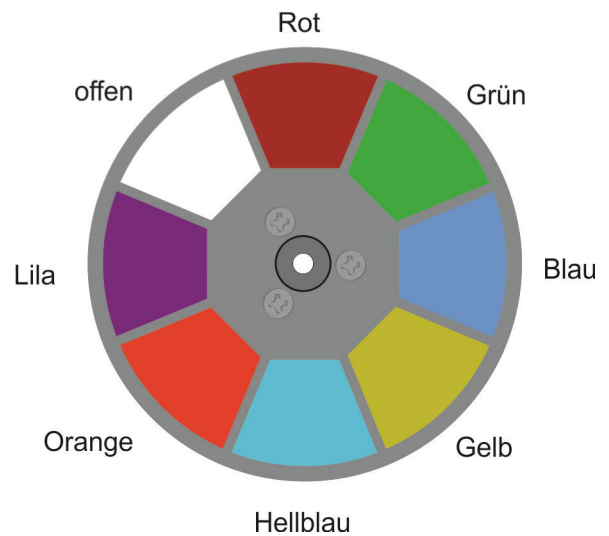
Hinweis: Bitte vergewissern Sie sich, dass sich die Steuerkanäle nicht mit anderen Geräten überlappen, damit das Gerät korrekt und unabhängig von anderen Geräten in der DMX-Verbindung funktioniert. Werden mehrere Geräte auf dieselbe Adresse definiert, arbeiten sie synchron.

Übersicht Gobo- und Farbrad:

Goborad mit 7 statischen Gobos und offen



Farbrad mit 7 dichroitischen Farben und offen



Funktionen im DMX-Betrieb

3-Kanal-Modus

Kanal	Wert	Funktion
1 Master Dimmer	000-255	Gesamthelligkeit 0-100%
2 Chaser und Show- programme Musiksteuerung	000-004	Keine Funktion
	005-009	Chaser 1
	010-014	Chaser 2
	015-019	Chaser 3
	020-024	Chaser 4
	025-029	Chaser 5
	030-034	Chaser 6
	035-039	Show-Programm 1

Deutsch

	040-044	Show-Programm 2
	045-049	Show-Programm 3
	050-054	Show-Programm 4
	055-059	Show-Programm 5
	060-064	Show-Programm 6
	065-069	Show-Programm 7
	070-074	Show-Programm 8
	075-079	Show-Programm 9
	080-084	Show-Programm 10
	085-089	Show-Programm 11
	090-094	Show-Programm 12
	095-099	Show-Programm 13
	100-104	Show-Programm 14
	105-109	Show-Programm 15
	110-114	Show-Programm 16
	115-119	Show-Programm 17
	120-124	Show-Programm 18
	125-129	Show-Programm 19
	130-134	Show-Programm 20
	135-139	Show-Programm 21
	140-144	Show-Programm 22
	145-149	Musikgesteuertes Programm 1
	150-154	Musikgesteuertes Programm 2
	155-159	Musikgesteuertes Programm 3
	160-164	Musikgesteuertes Programm 4
	165-169	Musikgesteuertes Programm 5
	170-174	Musikgesteuertes Programm 6
	175-179	Musikgesteuertes Programm 7
	180-184	Musikgesteuertes Programm 8
	185-189	Musikgesteuertes Programm 9
	190-194	Musikgesteuertes Programm 10
	195-199	Musikgesteuertes Programm 11
	200-204	Musikgesteuertes Programm 12
	205-209	Musikgesteuertes Programm 13
	210-214	Musikgesteuertes Programm 14
	215-219	Musikgesteuertes Programm 15
	220-224	Musikgesteuertes Programm 16
	225-229	Musikgesteuertes Programm 17
	230-234	Musikgesteuertes Programm 18
	235-239	Musikgesteuertes Programm 19
	240-244	Musikgesteuertes Programm 20
	245-249	Musikgesteuertes Programm 21
	250-255	Musikgesteuertes Programm 22
3 Geschwindigkeit Chaser + Showprogramme/ Musiksteuerung	000-255	Geschwindigkeit Chaser + Show-Programme abnehmend Abnehmende Mikrofonempfindlichkeit für Musikgesteuerte Programme

5-Kanal-Modus

Kanal	Wert	Funktion
1 Master Dimmer	000-255	Gesamthelligkeit 0-100%
2 Chaser + Bewegungsmakros Musiksteuerung	000-004	Keine Funktion
	005-009	Chaser 1
	010-014	Chaser 2
	015-019	Chaser 3
	020-024	Chaser 4
	025-029	Chaser 5
	030-034	Chaser 6
	035-039	Bewegungsmakro 1
	040-044	Bewegungsmakro 2
	045-049	Bewegungsmakro 3
	050-054	Bewegungsmakro 4
	055-059	Bewegungsmakro 5

Deutsch

	060-064	Bewegungsmakro 6
	065-069	Bewegungsmakro 7
	070-074	Bewegungsmakro 8
	075-079	Bewegungsmakro 9
	080-084	Bewegungsmakro 10
	085-089	Bewegungsmakro 11
	090-094	Bewegungsmakro 12
	095-099	Bewegungsmakro 13
	100-104	Bewegungsmakro 14
	105-109	Bewegungsmakro 15
	110-114	Bewegungsmakro 16
	115-119	Bewegungsmakro 17
	120-124	Bewegungsmakro 18
	125-129	Bewegungsmakro 19
	130-134	Bewegungsmakro 20
	135-139	Bewegungsmakro 21
	140-144	Bewegungsmakro 22
	145-149	Musikgesteuertes Bewegungsmakro 1
	150-154	Musikgesteuertes Bewegungsmakro 2
	155-159	Musikgesteuertes Bewegungsmakro 3
	160-164	Musikgesteuertes Bewegungsmakro 4
	165-169	Musikgesteuertes Bewegungsmakro 5
	170-174	Musikgesteuertes Bewegungsmakro 6
	175-179	Musikgesteuertes Bewegungsmakro 7
	180-184	Musikgesteuertes Bewegungsmakro 8
	185-189	Musikgesteuertes Bewegungsmakro 9
	190-194	Musikgesteuertes Bewegungsmakro 10
	195-199	Musikgesteuertes Bewegungsmakro 11
	200-204	Musikgesteuertes Bewegungsmakro 12
	205-209	Musikgesteuertes Bewegungsmakro 13
	210-214	Musikgesteuertes Bewegungsmakro 14
	215-219	Musikgesteuertes Bewegungsmakro 15
	220-224	Musikgesteuertes Bewegungsmakro 16
	225-229	Musikgesteuertes Bewegungsmakro 17
	230-234	Musikgesteuertes Bewegungsmakro 18
	235-239	Musikgesteuertes Bewegungsmakro 19
	240-244	Musikgesteuertes Bewegungsmakro 20
	245-249	Musikgesteuertes Bewegungsmakro 21
	250-255	Musikgesteuertes Bewegungsmakro 22
3 PAN/TILT Geschwindigkeit Chaser + Bewegungsmakros Musiksteuerung	000-255	PAN/TILT Geschwindigkeit, Chaser + Bewegungsmakros abnehmend Abnehmende Mikrofonempfindlichkeit für Musikgesteuerte Bewegungsmakros
4 Farbrad	000-009	Weiß
	010-019	Rot
	020-029	Grün
	030-039	Blau
	040-049	Gelb
	050-059	Hellblau
	060-069	Orange
	070-079	Lila
	080-089	Lila + Orange
	090-099	Orange + Hellblau
	100-109	Hellblau + Gelb
	110-119	Gelb + Blau
	120-129	Blau + Grün
	130-139	Grün + Rot
	140-149	Rot + Weiß
	150-255	Rainbow-Effekt mit zunehmender Geschwindigkeit
5	000-009	Keine Funktion

Goborad	010-019	Gobo 1
	020-029	Gobo 2
	030-039	Gobo 3
	040-049	Gobo 4
	050-059	Gobo 5
	060-069	Gobo 6
	070-079	Gobo 7
	080-089	Gobo 7 shaking mit abnehmender Geschwindigkeit
	090-099	Gobo 6 shaking mit abnehmender Geschwindigkeit
	100-109	Gobo 5 shaking mit abnehmender Geschwindigkeit
	110-119	Gobo 4 shaking mit abnehmender Geschwindigkeit
	120-129	Gobo 3 shaking mit abnehmender Geschwindigkeit
	130-139	Gobo 2 shaking mit abnehmender Geschwindigkeit
	140-149	Gobo 1 shaking mit abnehmender Geschwindigkeit
	150-255	Gobowechsel mit zunehmender Geschwindigkeit

9-Kanal-Modus

Kanal	Wert	Funktion
1 PAN	000-255	Horizontale Bewegung (PAN)
2 TILT	000-255	Vertikale Bewegung (TILT)
3 PAN/TILT Geschwindigkeit	000-255	Geschwindigkeit PAN/TILT Bewegung abnehmend
4 Farbrad	000-009	Weiß
	010-019	Rot
	020-029	Grün
	030-039	Blau
	040-049	Gelb
	050-059	Hellblau
	060-069	Orange
	070-079	Lila
	080-089	Lila + Orange
	090-099	Orange + Hellblau
	100-109	Hellblau + Gelb
	110-119	Gelb + Blau
	120-129	Blau + Grün
	130-139	Grün + Rot
	140-149	Rot + Weiß
150-255	Rainbow-Effekt mit zunehmender Geschwindigkeit	
5 Goborad	000-009	Keine Funktion
	010-019	Gobo 1
	020-029	Gobo 2
	030-039	Gobo 3
	040-049	Gobo 4
	050-059	Gobo 5
	060-069	Gobo 6
	070-079	Gobo 7
	080-089	Gobo 7 shaking mit abnehmender Geschwindigkeit
	090-099	Gobo 6 shaking mit abnehmender Geschwindigkeit
	100-109	Gobo 5 shaking mit abnehmender Geschwindigkeit
	110-119	Gobo 4 shaking mit abnehmender Geschwindigkeit

Deutsch

	120-129	Gobo 3 shaking mit abnehmender Geschwindigkeit
	130-139	Gobo 2 shaking mit abnehmender Geschwindigkeit
	140-149	Gobo 1 shaking mit abnehmender Geschwindigkeit
	150-255	Gobowechsel mit zunehmender Geschwindigkeit
6 Strobe	000-010	Keine Funktion
	011-255	Strobe-Effekt mit zunehmender Geschwindigkeit
7 Master Dimmer	000-255	Gesamthelligkeit 0-100%
8 Chaser + Bewegungsmakros Musiksteuerung	000-004	Keine Funktion
	005-009	Chaser 1
	010-014	Chaser 2
	015-019	Chaser 3
	020-024	Chaser 4
	025-029	Chaser 5
	030-034	Chaser 6
	035-039	Bewegungsmakro 1
	040-044	Bewegungsmakro 2
	045-049	Bewegungsmakro 3
	050-054	Bewegungsmakro 4
	055-059	Bewegungsmakro 5
	060-064	Bewegungsmakro 6
	065-069	Bewegungsmakro 7
	070-074	Bewegungsmakro 8
	075-079	Bewegungsmakro 9
	080-084	Bewegungsmakro 10
	085-089	Bewegungsmakro 11
	090-094	Bewegungsmakro 12
	095-099	Bewegungsmakro 13
	100-104	Bewegungsmakro 14
	105-109	Bewegungsmakro 15
	110-114	Bewegungsmakro 16
	115-119	Bewegungsmakro 17
	120-124	Bewegungsmakro 18
	125-129	Bewegungsmakro 19
	130-134	Bewegungsmakro 20
	135-139	Bewegungsmakro 21
	140-144	Bewegungsmakro 22
	145-149	Musikgesteuertes Bewegungsmakro 1
	150-154	Musikgesteuertes Bewegungsmakro 2
	155-159	Musikgesteuertes Bewegungsmakro 3
	160-164	Musikgesteuertes Bewegungsmakro 4
	165-169	Musikgesteuertes Bewegungsmakro 5
	170-174	Musikgesteuertes Bewegungsmakro 6
	175-179	Musikgesteuertes Bewegungsmakro 7
	180-184	Musikgesteuertes Bewegungsmakro 8
	185-189	Musikgesteuertes Bewegungsmakro 9
	190-194	Musikgesteuertes Bewegungsmakro 10
	195-199	Musikgesteuertes Bewegungsmakro 11
	200-204	Musikgesteuertes Bewegungsmakro 12
	205-209	Musikgesteuertes Bewegungsmakro 13
210-214	Musikgesteuertes Bewegungsmakro 14	
215-219	Musikgesteuertes Bewegungsmakro 15	
220-224	Musikgesteuertes Bewegungsmakro 16	
225-229	Musikgesteuertes Bewegungsmakro 17	
230-234	Musikgesteuertes Bewegungsmakro 18	
235-239	Musikgesteuertes Bewegungsmakro 19	
240-244	Musikgesteuertes Bewegungsmakro 20	
245-249	Musikgesteuertes Bewegungsmakro 21	
250-255	Musikgesteuertes Bewegungsmakro 22	
9 Geschwindigkeit Chaser + Bewegungsmakros Musiksteuerung	000-230	Geschwindigkeit Chaser + Bewegungsmakros abnehmend Abnehmende Mikrofonempfindlichkeit für Musikgesteuerte Bewegungsmakros
	231-249	Reset
	250-255	Keine Funktion

11-Kanal-Modus

Kanal	Wert	Funktion
1 PAN	000-255	Horizontale Bewegung (PAN)
2 PAN Feineinstellung	000-255	PAN Bewegung mit 16 Bit-Auflösung
3 TILT	000-255	Vertikale Bewegung (TILT)
4 TILT Feineinstellung	000-255	TILT Bewegung mit 16 Bit-Auflösung
5 PAN/TILT Geschwindigkeit	000-255	Geschwindigkeit PAN/TILT Bewegung abnehmend
6 Farbrad	000-009	Weiß
	010-019	Rot
	020-029	Grün
	030-039	Blau
	040-049	Gelb
	050-059	Hellblau
	060-069	Orange
	070-079	Lila
	080-089	Lila + Orange
	090-099	Orange + Hellblau
	100-109	Hellblau + Gelb
	110-119	Gelb + Blau
	120-129	Blau + Grün
	130-139	Grün + Rot
	140-149	Rot + Weiß
150-255	Rainbow-Effekt mit zunehmender Geschwindigkeit	
7 Goborad	000-009	Keine Funktion
	010-019	Gobo 1
	020-029	Gobo 2
	030-039	Gobo 3
	040-049	Gobo 4
	050-059	Gobo 5
	060-069	Gobo 6
	070-079	Gobo 7
	080-089	Gobo 7 shaking mit abnehmender Geschwindigkeit
	090-099	Gobo 6 shaking mit abnehmender Geschwindigkeit
	100-109	Gobo 5 shaking mit abnehmender Geschwindigkeit
	110-119	Gobo 4 shaking mit abnehmender Geschwindigkeit
	120-129	Gobo 3 shaking mit abnehmender Geschwindigkeit
	130-139	Gobo 2 shaking mit abnehmender Geschwindigkeit
	140-149	Gobo 1 shaking mit abnehmender Geschwindigkeit
150-255	Gobowechsel mit zunehmender Geschwindigkeit	
8 Strobe	000-010	Keine Funktion
	011-255	Strobe-Effekt mit zunehmender Geschwindigkeit
9 Master Dimmer	000-255	Gesamthelligkeit 0-100%
10 Chaser + Bewegungsmakros Musiksteuerung	000-004	Keine Funktion
	005-009	Chaser 1
	010-014	Chaser 2
	015-019	Chaser 3
	020-024	Chaser 4
	025-029	Chaser 5
	030-034	Chaser 6

Deutsch

	035-039	Bewegungsmakro 1
	040-044	Bewegungsmakro 2
	045-049	Bewegungsmakro 3
	050-054	Bewegungsmakro 4
	055-059	Bewegungsmakro 5
	060-064	Bewegungsmakro 6
	065-069	Bewegungsmakro 7
	070-074	Bewegungsmakro 8
	075-079	Bewegungsmakro 9
	080-084	Bewegungsmakro 10
	085-089	Bewegungsmakro 11
	090-094	Bewegungsmakro 12
	095-099	Bewegungsmakro 13
	100-104	Bewegungsmakro 14
	105-109	Bewegungsmakro 15
	110-114	Bewegungsmakro 16
	115-119	Bewegungsmakro 17
	120-124	Bewegungsmakro 18
	125-129	Bewegungsmakro 19
	130-134	Bewegungsmakro 20
	135-139	Bewegungsmakro 21
	140-144	Bewegungsmakro 22
	145-149	Musikgesteuertes Bewegungsmakro 1
	150-154	Musikgesteuertes Bewegungsmakro 2
	155-159	Musikgesteuertes Bewegungsmakro 3
	160-164	Musikgesteuertes Bewegungsmakro 4
	165-169	Musikgesteuertes Bewegungsmakro 5
	170-174	Musikgesteuertes Bewegungsmakro 6
	175-179	Musikgesteuertes Bewegungsmakro 7
	180-184	Musikgesteuertes Bewegungsmakro 8
	185-189	Musikgesteuertes Bewegungsmakro 9
	190-194	Musikgesteuertes Bewegungsmakro 10
	195-199	Musikgesteuertes Bewegungsmakro 11
	200-204	Musikgesteuertes Bewegungsmakro 12
	205-209	Musikgesteuertes Bewegungsmakro 13
	210-214	Musikgesteuertes Bewegungsmakro 14
	215-219	Musikgesteuertes Bewegungsmakro 15
	220-224	Musikgesteuertes Bewegungsmakro 16
	225-229	Musikgesteuertes Bewegungsmakro 17
	230-234	Musikgesteuertes Bewegungsmakro 18
	235-239	Musikgesteuertes Bewegungsmakro 19
	240-244	Musikgesteuertes Bewegungsmakro 20
	245-249	Musikgesteuertes Bewegungsmakro 21
	250-255	Musikgesteuertes Bewegungsmakro 22
11 Geschwindigkeit Chaser + Bewegungsmakros Musiksteuerung	000-230	Geschwindigkeit Chaser + Bewegungsmakros abnehmend Abnehmende Mikrofonempfindlichkeit für Musikgesteuerte Bewegungsmakros
	231-249	Reset
	250-255	Keine Funktion

17-Kanal-Modus

Kanal	Wert	Funktion
1 PAN	000-255	Horizontale Bewegung (PAN)
2 TILT	000-255	Vertikale Bewegung (TILT)
3 PAN/TILT Geschwindigkeit	000-255	Geschwindigkeit PAN/TILT Bewegung abnehmend
4 Farbrad	000-009	Weiß
	010-019	Rot
	020-029	Grün
	030-039	Blau

Deutsch

	040-049	Gelb
	050-059	Hellblau
	060-069	Orange
	070-079	Lila
	080-089	Lila + Orange
	090-099	Orange + Hellblau
	100-109	Hellblau + Gelb
	110-119	Gelb + Blau
	120-129	Blau + Grün
	130-139	Grün + Rot
	140-149	Rot + Weiß
	150-255	Rainbow-Effekt mit zunehmender Geschwindigkeit
5 Goborad	000-009	Keine Funktion
	010-019	Gobo 1
	020-029	Gobo 2
	030-039	Gobo 3
	040-049	Gobo 4
	050-059	Gobo 5
	060-069	Gobo 6
	070-079	Gobo 7
	080-089	Gobo 7 shaking mit abnehmender Geschwindigkeit
	090-099	Gobo 6 shaking mit abnehmender Geschwindigkeit
	100-109	Gobo 5 shaking mit abnehmender Geschwindigkeit
	110-119	Gobo 4 shaking mit abnehmender Geschwindigkeit
	120-129	Gobo 3 shaking mit abnehmender Geschwindigkeit
	130-139	Gobo 2 shaking mit abnehmender Geschwindigkeit
	140-149	Gobo 1 shaking mit abnehmender Geschwindigkeit
150-255	Gobowechsel mit zunehmender Geschwindigkeit	
6 Strobe	000-010	Keine Funktion
	011-255	Strobe-Effekt mit zunehmender Geschwindigkeit
7 Master Dimmer	000-255	Gesamthelligkeit 0-100%
8 PAN	000-255	Horizontale Bewegung (PAN)
9 TILT	000-255	Vertikale Bewegung (TILT)
10 PAN/TILT Geschwindigkeit	000-255	Geschwindigkeit PAN/TILT Bewegung abnehmend
11 Farbrad	000-009	Weiß
	010-019	Rot
	020-029	Grün
	030-039	Blau
	040-049	Gelb
	050-059	Hellblau
	060-069	Orange
	070-079	Lila
	080-089	Lila + Orange
	090-099	Orange + Hellblau
	100-109	Hellblau + Gelb
	110-119	Gelb + Blau
	120-129	Blau + Grün
	130-139	Grün + Rot
140-149	Rot + Weiß	

Deutsch

	150-255	Rainbow-Effekt mit zunehmender Geschwindigkeit
12 Goborad	000-009	Keine Funktion
	010-019	Gobo 1
	020-029	Gobo 2
	030-039	Gobo 3
	040-049	Gobo 4
	050-059	Gobo 5
	060-069	Gobo 6
	070-079	Gobo 7
	080-089	Gobo 7 shaking mit abnehmender Geschwindigkeit
	090-099	Gobo 6 shaking mit abnehmender Geschwindigkeit
	100-109	Gobo 5 shaking mit abnehmender Geschwindigkeit
	110-119	Gobo 4 shaking mit abnehmender Geschwindigkeit
	120-129	Gobo 3 shaking mit abnehmender Geschwindigkeit
	130-139	Gobo 2 shaking mit abnehmender Geschwindigkeit
	140-149	Gobo 1 shaking mit abnehmender Geschwindigkeit
150-255	Gobowechsel mit zunehmender Geschwindigkeit	
13 Strobe	000-010	Keine Funktion
	011-255	Strobe-Effekt mit zunehmender Geschwindigkeit
14 Master Dimmer	000-255	Gesamthelligkeit 0-100%
15 Moving Head Spot Auswahl	000-085	Spot 1&2 und 3&4 zusammen
	086-170	Spot 1&3 und 2&4 zusammen
	171-255	Spot 1&4 und 2&3 zusammen
16 Chaser + Bewegungsmakros Musiksteuerung	000-004	Keine Funktion
	005-009	Chaser 1
	010-014	Chaser 2
	015-019	Chaser 3
	020-024	Chaser 4
	025-029	Chaser 5
	030-034	Chaser 6
	035-039	Bewegungsmakro 1
	040-044	Bewegungsmakro 2
	045-049	Bewegungsmakro 3
	050-054	Bewegungsmakro 4
	055-059	Bewegungsmakro 5
	060-064	Bewegungsmakro 6
	065-069	Bewegungsmakro 7
	070-074	Bewegungsmakro 8
	075-079	Bewegungsmakro 9
	080-084	Bewegungsmakro 10
	085-089	Bewegungsmakro 11
	090-094	Bewegungsmakro 12
	095-099	Bewegungsmakro 13
	100-104	Bewegungsmakro 14
	105-109	Bewegungsmakro 15
	110-114	Bewegungsmakro 16
	115-119	Bewegungsmakro 17
	120-124	Bewegungsmakro 18
	125-129	Bewegungsmakro 19
	130-134	Bewegungsmakro 20
	135-139	Bewegungsmakro 21
	140-144	Bewegungsmakro 22
	145-149	Musikgesteuertes Bewegungsmakro 1
	150-154	Musikgesteuertes Bewegungsmakro 2
	155-159	Musikgesteuertes Bewegungsmakro 3
160-164	Musikgesteuertes Bewegungsmakro 4	
165-169	Musikgesteuertes Bewegungsmakro 5	
170-174	Musikgesteuertes Bewegungsmakro 6	

Deutsch

	175-179	Musikgesteuertes Bewegungsmakro 7
	180-184	Musikgesteuertes Bewegungsmakro 8
	185-189	Musikgesteuertes Bewegungsmakro 9
	190-194	Musikgesteuertes Bewegungsmakro 10
	195-199	Musikgesteuertes Bewegungsmakro 11
	200-204	Musikgesteuertes Bewegungsmakro 12
	205-209	Musikgesteuertes Bewegungsmakro 13
	210-214	Musikgesteuertes Bewegungsmakro 14
	215-219	Musikgesteuertes Bewegungsmakro 15
	220-224	Musikgesteuertes Bewegungsmakro 16
	225-229	Musikgesteuertes Bewegungsmakro 17
	230-234	Musikgesteuertes Bewegungsmakro 18
	235-239	Musikgesteuertes Bewegungsmakro 19
	240-244	Musikgesteuertes Bewegungsmakro 20
	245-249	Musikgesteuertes Bewegungsmakro 21
	250-255	Musikgesteuertes Bewegungsmakro 22
17 Geschwindigkeit Chaser + Bewegungsmakros Musiksteuerung	000-230	Geschwindigkeit Chaser + Bewegungsmakros abnehmend Abnehmende Mikrofonempfindlichkeit für Musikgesteuerte Bewegungsmakros
	231-249	Reset
	250-255	Keine Funktion

21-Kanal-Modus:

Kanal	Wert	Funktion
1 PAN	000-255	Horizontale Bewegung (PAN)
2 PAN Feineinstellung	000-255	PAN Bewegung mit 16 Bit-Auflösung
3 TILT	000-255	Vertikale Bewegung (TILT)
4 TILT Feineinstellung	000-255	TILT Bewegung mit 16 Bit-Auflösung
5 PAN/TILT Geschwindigkeit	000-255	Geschwindigkeit PAN/TILT Bewegung abnehmend
6 Farbrad	000-009	Weiß
	010-019	Rot
	020-029	Grün
	030-039	Blau
	040-049	Gelb
	050-059	Hellblau
	060-069	Orange
	070-079	Lila
	080-089	Lila + Orange
	090-099	Orange + Hellblau
	100-109	Hellblau + Gelb
	110-119	Gelb + Blau
	120-129	Blau + Grün
	130-139	Grün + Rot
	140-149	Rot + Weiß
150-255	Rainbow-Effekt mit zunehmender Geschwindigkeit	
7 Goborad	000-009	Keine Funktion
	010-019	Gobo 1
	020-029	Gobo 2
	030-039	Gobo 3
	040-049	Gobo 4
	050-059	Gobo 5
	060-069	Gobo 6

Deutsch

	070-079	Gobo 7
	080-089	Gobo 7 shaking mit abnehmender Geschwindigkeit
	090-099	Gobo 6 shaking mit abnehmender Geschwindigkeit
	100-109	Gobo 5 shaking mit abnehmender Geschwindigkeit
	110-119	Gobo 4 shaking mit abnehmender Geschwindigkeit
	120-129	Gobo 3 shaking mit abnehmender Geschwindigkeit
	130-139	Gobo 2 shaking mit abnehmender Geschwindigkeit
	140-149	Gobo 1 shaking mit abnehmender Geschwindigkeit
	150-255	Gobowechsel mit zunehmender Geschwindigkeit
8 Strobe	000-010	Keine Funktion
	011-255	Strobe-Effekt mit zunehmender Geschwindigkeit
9 Master Dimmer	000-255	Gesamthelligkeit 0-100%
10 PAN	000-255	Horizontale Bewegung (PAN)
11 PAN Feineinstellung	000-255	PAN Bewegung mit 16 Bit-Auflösung
12 TILT	000-255	Vertikale Bewegung (TILT)
13 TILT Feineinstellung	000-255	TILT Bewegung mit 16 Bit-Auflösung
14 PAN/TILT Geschwindigkeit	000-255	Geschwindigkeit PAN/TILT Bewegung abnehmend
15 Farbrad	000-009	Weiß
	010-019	Rot
	020-029	Grün
	030-039	Blau
	040-049	Gelb
	050-059	Hellblau
	060-069	Orange
	070-079	Lila
	080-089	Lila + Orange
	090-099	Orange + Hellblau
	100-109	Hellblau + Gelb
	110-119	Gelb + Blau
	120-129	Blau + Grün
	130-139	Grün + Rot
	140-149	Rot + Weiß
150-255	Rainbow-Effekt mit zunehmender Geschwindigkeit	
16 Goborad	000-009	Keine Funktion
	010-019	Gobo 1
	020-029	Gobo 2
	030-039	Gobo 3
	040-049	Gobo 4
	050-059	Gobo 5
	060-069	Gobo 6
	070-079	Gobo 7
	080-089	Gobo 7 shaking mit abnehmender Geschwindigkeit
	090-099	Gobo 6 shaking mit abnehmender Geschwindigkeit
	100-109	Gobo 5 shaking mit abnehmender Geschwindigkeit
	110-119	Gobo 4 shaking mit abnehmender Geschwindigkeit
	120-129	Gobo 3 shaking mit abnehmender Geschwindigkeit
	130-139	Gobo 2 shaking mit abnehmender Geschwindigkeit
	140-149	Gobo 1 shaking mit abnehmender Geschwindigkeit

Deutsch

	150-255	Gobowechsel mit zunehmender Geschwindigkeit
17 Strobe	000-010	Keine Funktion
	011-255	Strobe-Effekt mit zunehmender Geschwindigkeit
18 Master Dimmer	000-255	Gesamthelligkeit 0-100%
19 Moving Head Spot Auswahl	000-085	Spot 1&2 und 3&4 zusammen
	086-170	Spot 1&3 und 2&4 zusammen
	171-255	Spot 1&4 und 2&3 zusammen
20 Chaser + Bewegungsmakros Musiksteuerung	000-004	Keine Funktion
	005-009	Chaser 1
	010-014	Chaser 2
	015-019	Chaser 3
	020-024	Chaser 4
	025-029	Chaser 5
	030-034	Chaser 6
	035-039	Bewegungsmakro 1
	040-044	Bewegungsmakro 2
	045-049	Bewegungsmakro 3
	050-054	Bewegungsmakro 4
	055-059	Bewegungsmakro 5
	060-064	Bewegungsmakro 6
	065-069	Bewegungsmakro 7
	070-074	Bewegungsmakro 8
	075-079	Bewegungsmakro 9
	080-084	Bewegungsmakro 10
	085-089	Bewegungsmakro 11
	090-094	Bewegungsmakro 12
	095-099	Bewegungsmakro 13
	100-104	Bewegungsmakro 14
	105-109	Bewegungsmakro 15
	110-114	Bewegungsmakro 16
	115-119	Bewegungsmakro 17
	120-124	Bewegungsmakro 18
	125-129	Bewegungsmakro 19
	130-134	Bewegungsmakro 20
	135-139	Bewegungsmakro 21
	140-144	Bewegungsmakro 22
	145-149	Musikgesteuertes Bewegungsmakro 1
	150-154	Musikgesteuertes Bewegungsmakro 2
	155-159	Musikgesteuertes Bewegungsmakro 3
	160-164	Musikgesteuertes Bewegungsmakro 4
	165-169	Musikgesteuertes Bewegungsmakro 5
	170-174	Musikgesteuertes Bewegungsmakro 6
	175-179	Musikgesteuertes Bewegungsmakro 7
	180-184	Musikgesteuertes Bewegungsmakro 8
	185-189	Musikgesteuertes Bewegungsmakro 9
	190-194	Musikgesteuertes Bewegungsmakro 10
	195-199	Musikgesteuertes Bewegungsmakro 11
	200-204	Musikgesteuertes Bewegungsmakro 12
	205-209	Musikgesteuertes Bewegungsmakro 13
210-214	Musikgesteuertes Bewegungsmakro 14	
215-219	Musikgesteuertes Bewegungsmakro 15	
220-224	Musikgesteuertes Bewegungsmakro 16	
225-229	Musikgesteuertes Bewegungsmakro 17	
230-234	Musikgesteuertes Bewegungsmakro 18	
235-239	Musikgesteuertes Bewegungsmakro 19	
240-244	Musikgesteuertes Bewegungsmakro 20	
245-249	Musikgesteuertes Bewegungsmakro 21	
250-255	Musikgesteuertes Bewegungsmakro 22	
21 Geschwindigkeit Chaser + Bewegungsmakros	000-230	Geschwindigkeit Chaser + Bewegungsmakros abnehmend Abnehmende Mikrofonempfindlichkeit für Musikgesteuerte Bewegungsmakros
	231-249	Reset

Musiksteuerung	250-255	Keine Funktion
-----------------------	---------	----------------

30-Kanal-Modus

Kanal	Wert	Funktion
1 PAN	000-255	Horizontale Bewegung (PAN)
2 TILT	000-255	Vertikale Bewegung (TILT)
3 PAN/TILT Geschwindigkeit	000-255	Geschwindigkeit PAN/TILT Bewegung abnehmend
4 Farbrad	000-009	Weiß
	010-019	Rot
	020-029	Grün
	030-039	Blau
	040-049	Gelb
	050-059	Hellblau
	060-069	Orange
	070-079	Lila
	080-089	Lila + Orange
	090-099	Orange + Hellblau
	100-109	Hellblau + Gelb
	110-119	Gelb + Blau
	120-129	Blau + Grün
	130-139	Grün + Rot
	140-149	Rot + Weiß
150-255	Rainbow-Effekt mit zunehmender Geschwindigkeit	
5 Goborad	000-009	Keine Funktion
	010-019	Gobo 1
	020-029	Gobo 2
	030-039	Gobo 3
	040-049	Gobo 4
	050-059	Gobo 5
	060-069	Gobo 6
	070-079	Gobo 7
	080-089	Gobo 7 shaking mit abnehmender Geschwindigkeit
	090-099	Gobo 6 shaking mit abnehmender Geschwindigkeit
	100-109	Gobo 5 shaking mit abnehmender Geschwindigkeit
	110-119	Gobo 4 shaking mit abnehmender Geschwindigkeit
	120-129	Gobo 3 shaking mit abnehmender Geschwindigkeit
	130-139	Gobo 2 shaking mit abnehmender Geschwindigkeit
	140-149	Gobo 1 shaking mit abnehmender Geschwindigkeit
150-255	Gobowechsel mit zunehmender Geschwindigkeit	
6 Strobe	000-010	Keine Funktion
	011-255	Strobe-Effekt mit zunehmender Geschwindigkeit
7 Master Dimmer	000-255	Gesamthelligkeit 0-100%
8 PAN	000-255	Horizontale Bewegung (PAN)
9 TILT	000-255	Vertikale Bewegung (TILT)
10 PAN/TILT Geschwindigkeit	000-255	Geschwindigkeit PAN/TILT Bewegung abnehmend
11	000-009	Weiß

Deutsch

Farbrad	010-019	Rot
	020-029	Grün
	030-039	Blau
	040-049	Gelb
	050-059	Hellblau
	060-069	Orange
	070-079	Lila
	080-089	Lila + Orange
	090-099	Orange + Hellblau
	100-109	Hellblau + Gelb
	110-119	Gelb + Blau
	120-129	Blau + Grün
	130-139	Grün + Rot
	140-149	Rot + Weiß
	150-255	Rainbow-Effekt mit zunehmender Geschwindigkeit
12 Goborad	000-009	Keine Funktion
	010-019	Gobo 1
	020-029	Gobo 2
	030-039	Gobo 3
	040-049	Gobo 4
	050-059	Gobo 5
	060-069	Gobo 6
	070-079	Gobo 7
	080-089	Gobo 7 shaking mit abnehmender Geschwindigkeit
	090-099	Gobo 6 shaking mit abnehmender Geschwindigkeit
	100-109	Gobo 5 shaking mit abnehmender Geschwindigkeit
	110-119	Gobo 4 shaking mit abnehmender Geschwindigkeit
	120-129	Gobo 3 shaking mit abnehmender Geschwindigkeit
	130-139	Gobo 2 shaking mit abnehmender Geschwindigkeit
	140-149	Gobo 1 shaking mit abnehmender Geschwindigkeit
150-255	Gobowechsel mit zunehmender Geschwindigkeit	
13 Strobe	000-010	Keine Funktion
	011-255	Strobe-Effekt mit zunehmender Geschwindigkeit
14 Master Dimmer	000-255	Gesamthelligkeit 0-100%
15 PAN	000-255	Horizontale Bewegung (PAN)
16 TILT	000-255	Vertikale Bewegung (TILT)
17 PAN/TILT Geschwindigkeit	000-255	Geschwindigkeit PAN/TILT Bewegung abnehmend
18 Farbrad	000-009	Weiß
	010-019	Rot
	020-029	Grün
	030-039	Blau
	040-049	Gelb
	050-059	Hellblau
	060-069	Orange
	070-079	Lila
	080-089	Lila + Orange
	090-099	Orange + Hellblau
	100-109	Hellblau + Gelb
	110-119	Gelb + Blau

Deutsch

	120-129	Blau + Grün
	130-139	Grün + Rot
	140-149	Rot + Weiß
	150-255	Rainbow-Effekt mit zunehmender Geschwindigkeit
19 Goborad	000-009	Keine Funktion
	010-019	Gobo 1
	020-029	Gobo 2
	030-039	Gobo 3
	040-049	Gobo 4
	050-059	Gobo 5
	060-069	Gobo 6
	070-079	Gobo 7
	080-089	Gobo 7 shaking mit abnehmender Geschwindigkeit
	090-099	Gobo 6 shaking mit abnehmender Geschwindigkeit
	100-109	Gobo 5 shaking mit abnehmender Geschwindigkeit
	110-119	Gobo 4 shaking mit abnehmender Geschwindigkeit
	120-129	Gobo 3 shaking mit abnehmender Geschwindigkeit
	130-139	Gobo 2 shaking mit abnehmender Geschwindigkeit
	140-149	Gobo 1 shaking mit abnehmender Geschwindigkeit
150-255	Gobowechsel mit zunehmender Geschwindigkeit	
20 Strobe	000-010	Keine Funktion
	011-255	Strobe-Effekt mit zunehmender Geschwindigkeit
21 Master Dimmer	000-255	Gesamthelligkeit 0-100%
22 PAN	000-255	Horizontale Bewegung (PAN)
23 TILT	000-255	Vertikale Bewegung (TILT)
24 PAN/TILT Geschwindigkeit	000-255	Geschwindigkeit PAN/TILT Bewegung abnehmend
25 Farbrad	000-009	Weiß
	010-019	Rot
	020-029	Grün
	030-039	Blau
	040-049	Gelb
	050-059	Hellblau
	060-069	Orange
	070-079	Lila
	080-089	Lila + Orange
	090-099	Orange + Hellblau
	100-109	Hellblau + Gelb
	110-119	Gelb + Blau
	120-129	Blau + Grün
	130-139	Grün + Rot
	140-149	Rot + Weiß
150-255	Rainbow-Effekt mit zunehmender Geschwindigkeit	
26 Goborad	000-009	Keine Funktion
	010-019	Gobo 1
	020-029	Gobo 2
	030-039	Gobo 3
	040-049	Gobo 4
	050-059	Gobo 5
	060-069	Gobo 6

Deutsch

	070-079	Gobo 7
	080-089	Gobo 7 shaking mit abnehmender Geschwindigkeit
	090-099	Gobo 6 shaking mit abnehmender Geschwindigkeit
	100-109	Gobo 5 shaking mit abnehmender Geschwindigkeit
	110-119	Gobo 4 shaking mit abnehmender Geschwindigkeit
	120-129	Gobo 3 shaking mit abnehmender Geschwindigkeit
	130-139	Gobo 2 shaking mit abnehmender Geschwindigkeit
	140-149	Gobo 1 shaking mit abnehmender Geschwindigkeit
	150-255	Gobowechsel mit zunehmender Geschwindigkeit
27 Strobe	000-010	Keine Funktion
	011-255	Strobe-Effekt mit zunehmender Geschwindigkeit
28 Master Dimmer	000-255	Gesamthelligkeit 0-100%
29 Chaser + Bewegungsmakros Musiksteuerung	000-004	Keine Funktion
	005-009	Chaser 1
	010-014	Chaser 2
	015-019	Chaser 3
	020-024	Chaser 4
	025-029	Chaser 5
	030-034	Chaser 6
	035-039	Bewegungsmakro 1
	040-044	Bewegungsmakro 2
	045-049	Bewegungsmakro 3
	050-054	Bewegungsmakro 4
	055-059	Bewegungsmakro 5
	060-064	Bewegungsmakro 6
	065-069	Bewegungsmakro 7
	070-074	Bewegungsmakro 8
	075-079	Bewegungsmakro 9
	080-084	Bewegungsmakro 10
	085-089	Bewegungsmakro 11
	090-094	Bewegungsmakro 12
	095-099	Bewegungsmakro 13
	100-104	Bewegungsmakro 14
	105-109	Bewegungsmakro 15
	110-114	Bewegungsmakro 16
	115-119	Bewegungsmakro 17
	120-124	Bewegungsmakro 18
	125-129	Bewegungsmakro 19
	130-134	Bewegungsmakro 20
	135-139	Bewegungsmakro 21
	140-144	Bewegungsmakro 22
	145-149	Musikgesteuertes Bewegungsmakro 1
	150-154	Musikgesteuertes Bewegungsmakro 2
	155-159	Musikgesteuertes Bewegungsmakro 3
	160-164	Musikgesteuertes Bewegungsmakro 4
	165-169	Musikgesteuertes Bewegungsmakro 5
	170-174	Musikgesteuertes Bewegungsmakro 6
	175-179	Musikgesteuertes Bewegungsmakro 7
	180-184	Musikgesteuertes Bewegungsmakro 8
	185-189	Musikgesteuertes Bewegungsmakro 9
	190-194	Musikgesteuertes Bewegungsmakro 10
	195-199	Musikgesteuertes Bewegungsmakro 11
	200-204	Musikgesteuertes Bewegungsmakro 12
205-209	Musikgesteuertes Bewegungsmakro 13	
210-214	Musikgesteuertes Bewegungsmakro 14	
215-219	Musikgesteuertes Bewegungsmakro 15	
220-224	Musikgesteuertes Bewegungsmakro 16	
225-229	Musikgesteuertes Bewegungsmakro 17	
230-234	Musikgesteuertes Bewegungsmakro 18	
235-239	Musikgesteuertes Bewegungsmakro 19	
240-244	Musikgesteuertes Bewegungsmakro 20	
245-249	Musikgesteuertes Bewegungsmakro 21	

Deutsch

	250-255	Musikgesteuertes Bewegungsmakro 22
30 Geschwindigkeit Chaser + Bewegungsmakros Musiksteuerung	000-230	Geschwindigkeit Chaser + Bewegungsmakros abnehmend Abnehmende Mikrofonempfindlichkeit für Musikgesteuerte Bewegungsmakros
	231-249	Reset
	250-255	Keine Funktion

38-Kanal-Modus

Kanal	Wert	Funktion
1 PAN	000-255	Horizontale Bewegung (PAN)
2 PAN Feineinstellung	000-255	PAN Bewegung mit 16 Bit-Auflösung
3 TILT	000-255	Vertikale Bewegung (TILT)
4 TILT Feineinstellung	000-255	TILT Bewegung mit 16 Bit-Auflösung
5 PAN/TILT Geschwindigkeit	000-255	Geschwindigkeit PAN/TILT Bewegung abnehmend
6 Farbrad	000-009	Weiß
	010-019	Rot
	020-029	Grün
	030-039	Blau
	040-049	Gelb
	050-059	Hellblau
	060-069	Orange
	070-079	Lila
	080-089	Lila + Orange
	090-099	Orange + Hellblau
	100-109	Hellblau + Gelb
	110-119	Gelb + Blau
	120-129	Blau + Grün
	130-139	Grün + Rot
	140-149	Rot + Weiß
150-255	Rainbow-Effekt mit zunehmender Geschwindigkeit	
7 Goborad	000-009	Keine Funktion
	010-019	Gobo 1
	020-029	Gobo 2
	030-039	Gobo 3
	040-049	Gobo 4
	050-059	Gobo 5
	060-069	Gobo 6
	070-079	Gobo 7
	080-089	Gobo 7 shaking mit abnehmender Geschwindigkeit
	090-099	Gobo 6 shaking mit abnehmender Geschwindigkeit
	100-109	Gobo 5 shaking mit abnehmender Geschwindigkeit
	110-119	Gobo 4 shaking mit abnehmender Geschwindigkeit
	120-129	Gobo 3 shaking mit abnehmender Geschwindigkeit
	130-139	Gobo 2 shaking mit abnehmender Geschwindigkeit
	140-149	Gobo 1 shaking mit abnehmender Geschwindigkeit
150-255	Gobowechsel mit zunehmender Geschwindigkeit	
8 Strobe	000-010	Keine Funktion
	011-255	Strobe-Effekt mit zunehmender Geschwindigkeit

Deutsch

9 Master Dimmer	000-255	Gesamthelligkeit 0-100%
10 PAN	000-255	Horizontale Bewegung (PAN)
11 PAN Feineinstellung	000-255	PAN Bewegung mit 16 Bit-Auflösung
12 TILT	000-255	Vertikale Bewegung (TILT)
13 TILT Feineinstellung	000-255	TILT Bewegung mit 16 Bit-Auflösung
14 PAN/TILT Geschwindigkeit	000-255	Geschwindigkeit PAN/TILT Bewegung abnehmend
15 Farbrad	000-009	Weiß
	010-019	Rot
	020-029	Grün
	030-039	Blau
	040-049	Gelb
	050-059	Hellblau
	060-069	Orange
	070-079	Lila
	080-089	Lila + Orange
	090-099	Orange + Hellblau
	100-109	Hellblau + Gelb
	110-119	Gelb + Blau
	120-129	Blau + Grün
	130-139	Grün + Rot
	140-149	Rot + Weiß
150-255	Rainbow-Effekt mit zunehmender Geschwindigkeit	
16 Goborad	000-009	Keine Funktion
	010-019	Gobo 1
	020-029	Gobo 2
	030-039	Gobo 3
	040-049	Gobo 4
	050-059	Gobo 5
	060-069	Gobo 6
	070-079	Gobo 7
	080-089	Gobo 7 shaking mit abnehmender Geschwindigkeit
	090-099	Gobo 6 shaking mit abnehmender Geschwindigkeit
	100-109	Gobo 5 shaking mit abnehmender Geschwindigkeit
	110-119	Gobo 4 shaking mit abnehmender Geschwindigkeit
	120-129	Gobo 3 shaking mit abnehmender Geschwindigkeit
	130-139	Gobo 2 shaking mit abnehmender Geschwindigkeit
	140-149	Gobo 1 shaking mit abnehmender Geschwindigkeit
150-255	Gobowechsel mit zunehmender Geschwindigkeit	
17 Strobe	000-010	Keine Funktion
	011-255	Strobe-Effekt mit zunehmender Geschwindigkeit
18 Master Dimmer	000-255	Gesamthelligkeit 0-100%
19 PAN	000-255	Horizontale Bewegung (PAN)
20 PAN Feineinstellung	000-255	PAN Bewegung mit 16 Bit-Auflösung
21 TILT	000-255	Vertikale Bewegung (TILT)
22 TILT Feineinstellung	000-255	TILT Bewegung mit 16 Bit-Auflösung

Deutsch

23 PAN/TILT Geschwindigkeit	000-255	Geschwindigkeit PAN/TILT Bewegung abnehmend
24 Farbrad	000-009	Weiß
	010-019	Rot
	020-029	Grün
	030-039	Blau
	040-049	Gelb
	050-059	Hellblau
	060-069	Orange
	070-079	Lila
	080-089	Lila + Orange
	090-099	Orange + Hellblau
	100-109	Hellblau + Gelb
	110-119	Gelb + Blau
	120-129	Blau + Grün
	130-139	Grün + Rot
	140-149	Rot + Weiß
150-255	Rainbow-Effekt mit zunehmender Geschwindigkeit	
25 Goborad	000-009	Keine Funktion
	010-019	Gobo 1
	020-029	Gobo 2
	030-039	Gobo 3
	040-049	Gobo 4
	050-059	Gobo 5
	060-069	Gobo 6
	070-079	Gobo 7
	080-089	Gobo 7 shaking mit abnehmender Geschwindigkeit
	090-099	Gobo 6 shaking mit abnehmender Geschwindigkeit
	100-109	Gobo 5 shaking mit abnehmender Geschwindigkeit
	110-119	Gobo 4 shaking mit abnehmender Geschwindigkeit
	120-129	Gobo 3 shaking mit abnehmender Geschwindigkeit
	130-139	Gobo 2 shaking mit abnehmender Geschwindigkeit
	140-149	Gobo 1 shaking mit abnehmender Geschwindigkeit
150-255	Gobowechsel mit zunehmender Geschwindigkeit	
26 Strobe	000-010	Keine Funktion
	011-255	Strobe-Effekt mit zunehmender Geschwindigkeit
27 Master Dimmer	000-255	Gesamthelligkeit 0-100%
28 PAN	000-255	Horizontale Bewegung (PAN)
29 PAN Feineinstellung	000-255	PAN Bewegung mit 16 Bit-Auflösung
30 TILT	000-255	Vertikale Bewegung (TILT)
31 TILT Feineinstellung	000-255	TILT Bewegung mit 16 Bit-Auflösung
32 PAN/TILT Geschwindigkeit	000-255	Geschwindigkeit PAN/TILT Bewegung abnehmend
33 Farbrad	000-009	Weiß
	010-019	Rot
	020-029	Grün
	030-039	Blau
	040-049	Gelb

Deutsch

	050-059	Hellblau
	060-069	Orange
	070-079	Lila
	080-089	Lila + Orange
	090-099	Orange + Hellblau
	100-109	Hellblau + Gelb
	110-119	Gelb + Blau
	120-129	Blau + Grün
	130-139	Grün + Rot
	140-149	Rot + Weiß
	150-255	Rainbow-Effekt mit zunehmender Geschwindigkeit
34 Goborad	000-009	Keine Funktion
	010-019	Gobo 1
	020-029	Gobo 2
	030-039	Gobo 3
	040-049	Gobo 4
	050-059	Gobo 5
	060-069	Gobo 6
	070-079	Gobo 7
	080-089	Gobo 7 shaking mit abnehmender Geschwindigkeit
	090-099	Gobo 6 shaking mit abnehmender Geschwindigkeit
	100-109	Gobo 5 shaking mit abnehmender Geschwindigkeit
	110-119	Gobo 4 shaking mit abnehmender Geschwindigkeit
	120-129	Gobo 3 shaking mit abnehmender Geschwindigkeit
	130-139	Gobo 2 shaking mit abnehmender Geschwindigkeit
	140-149	Gobo 1 shaking mit abnehmender Geschwindigkeit
150-255	Gobowechsel mit zunehmender Geschwindigkeit	
35 Strobe	000-010	Keine Funktion
	011-255	Strobe-Effekt mit zunehmender Geschwindigkeit
36 Master Dimmer	000-255	Gesamthelligkeit 0-100%
37 Chaser + Bewegungsmakros Musiksteuerung	000-004	Keine Funktion
	005-009	Chaser 1
	010-014	Chaser 2
	015-019	Chaser 3
	020-024	Chaser 4
	025-029	Chaser 5
	030-034	Chaser 6
	035-039	Bewegungsmakro 1
	040-044	Bewegungsmakro 2
	045-049	Bewegungsmakro 3
	050-054	Bewegungsmakro 4
	055-059	Bewegungsmakro 5
	060-064	Bewegungsmakro 6
	065-069	Bewegungsmakro 7
	070-074	Bewegungsmakro 8
	075-079	Bewegungsmakro 9
	080-084	Bewegungsmakro 10
	085-089	Bewegungsmakro 11
	090-094	Bewegungsmakro 12
	095-099	Bewegungsmakro 13
	100-104	Bewegungsmakro 14
	105-109	Bewegungsmakro 15
	110-114	Bewegungsmakro 16
	115-119	Bewegungsmakro 17
120-124	Bewegungsmakro 18	
125-129	Bewegungsmakro 19	
130-134	Bewegungsmakro 20	

Deutsch

	135-139	Bewegungsmakro 21
	140-144	Bewegungsmakro 22
	145-149	Musikgesteuertes Bewegungsmakro 1
	150-154	Musikgesteuertes Bewegungsmakro 2
	155-159	Musikgesteuertes Bewegungsmakro 3
	160-164	Musikgesteuertes Bewegungsmakro 4
	165-169	Musikgesteuertes Bewegungsmakro 5
	170-174	Musikgesteuertes Bewegungsmakro 6
	175-179	Musikgesteuertes Bewegungsmakro 7
	180-184	Musikgesteuertes Bewegungsmakro 8
	185-189	Musikgesteuertes Bewegungsmakro 9
	190-194	Musikgesteuertes Bewegungsmakro 10
	195-199	Musikgesteuertes Bewegungsmakro 11
	200-204	Musikgesteuertes Bewegungsmakro 12
	205-209	Musikgesteuertes Bewegungsmakro 13
	210-214	Musikgesteuertes Bewegungsmakro 14
	215-219	Musikgesteuertes Bewegungsmakro 15
	220-224	Musikgesteuertes Bewegungsmakro 16
	225-229	Musikgesteuertes Bewegungsmakro 17
	230-234	Musikgesteuertes Bewegungsmakro 18
	235-239	Musikgesteuertes Bewegungsmakro 19
	240-244	Musikgesteuertes Bewegungsmakro 20
	245-249	Musikgesteuertes Bewegungsmakro 21
	250-255	Musikgesteuertes Bewegungsmakro 22
38 Geschwindigkeit Chaser + Bewegungsmakros Musiksteuerung	000-230	Geschwindigkeit Chaser + Bewegungsmakros abnehmend Abnehmende Mikrofonempfindlichkeit für Musikgesteuerte Bewegungsmakros
	231-249	Reset
	250-255	Keine Funktion

REINIGUNG UND WARTUNG

Das Gerät sollte äußerlich in regelmäßigen Abständen von Verunreinigungen wie Staub usw. gereinigt werden. Insbesondere die Linsen sollten sauber sein, damit das Licht mit maximaler Helligkeit abgestrahlt werden kann.

- 1 Trennen Sie das Gerät vom Netz und lassen Sie es abkühlen, bevor Sie mit der Reinigung beginnen.
- 2 Reinigen Sie die Oberflächen mit einem fusselfreien, angefeuchteten Tuch. Verwenden Sie auf keinen Fall Alkohol oder irgendwelche Lösungsmittel, da sonst die Gehäuseoberflächen beschädigt werden könnten. Vermeiden Sie unbedingt das Eindringen von Nässe oder Feuchtigkeit in das Gerät.
- 3 Das Gerät muss trocken sein, bevor Sie es wieder einschalten.

Im Geräteinneren befinden sich keine zu wartenden Teile. Öffnen Sie das Gehäuse nicht. Unternehmen Sie keine Reparaturversuche, da dies ein Sicherheitsrisiko darstellt. Wartungs- und Servicearbeiten sind ausschließlich dem autorisierten Fachhandel vorbehalten. Sollten einmal Ersatzteile benötigt werden, verwenden Sie bitte nur Originalersatzteile. Sollten Sie noch weitere Fragen haben, wenden Sie sich bitte an Ihren Fachhändler.

Sicherungswechsel

Wenn die Feinsicherung des Geräts defekt ist, ersetzen Sie diese durch eine Sicherung gleichen Typs.

- 1 Trennen Sie das Gerät vom Netz und lassen Sie es abkühlen.
- 2 Öffnen Sie den Sicherungshalter am Netzanschluss mit einem passenden Schraubendreher.
- 3 Entfernen Sie die defekte Sicherung aus dem Sicherungshalter und setzen Sie die neue Sicherung ein.
- 4 Setzen Sie den Sicherungshalter wieder im Gehäuse ein. Danach kann das Gerät wieder mit dem Netz verbunden werden.

UMWELTSCHUTZ



Informationen zur Entsorgung

Bitte übergeben Sie das Gerät bzw. die Geräte am Ende der Nutzungsdauer zur umweltgerechten Entsorgung einem örtlichen Recyclingbetrieb. Geräte, die mit diesem Symbol gekennzeichnet sind, dürfen nicht im Hausmüll entsorgt werden. Für weitere Informationen wenden Sie sich bitte an Ihren Händler oder die zuständige örtliche Behörde. Entnehmen Sie evtl. eingelegte Batterien und entsorgen Sie diese getrennt vom Produkt.



Als Endverbraucher sind Sie durch die Batterieverordnung gesetzlich zur Rückgabe aller gebrauchten Batterien und Akkus verpflichtet. Die Entsorgung über den Hausmüll ist verboten. Verbrauchte Batterien können Sie unentgeltlich bei den Sammelstellen Ihrer Gemeinde und überall, wo Batterien verkauft werden, abgeben. Mit der Verwertung von Altgeräten und der ordnungsgemäßen Entsorgung von Batterien und Akkus leisten Sie einen wichtigen Beitrag zum Schutz unserer Umwelt.

TECHNISCHE DATEN

Stromversorgung:	100-240 V AC, 50/60 Hz
Gesamtanschlusswert:	100 W
Schutzart:	IP20
Schutzklasse:	SK I
Stromanschluss:	Stromeinspeisung über P-Con (blau), Einbauversion Stromanschlusskabel mit Schutzkontaktstecker (mitgeliefert)
Stromausgang:	P-Con (grau), Einbauversion
Sicherung:	5 x 20 mm, T 2 A Sicherung auswechselbar
Lampenart:	LED-Lampe
LED:	4 x 30 W COB (Chip-on-board)
Farbtemperatur:	7300K
Max. Kippbewegung TILT:	180° Positionierung; Exakte Positionierung (16-Bit-Auflösung)
Max. Schwenkbewegung PAN:	540° Positionierung; Exakte Positionierung (16-Bit-Auflösung)
Ausstattung:	Goborad mit statischen Gobos; Fokus manuell; Farbrad
Farberzeugung:	Farbrad mit 7 dichroitische Farben und offen
	Halbfarben anwählbar, Rainbow-Effekt mit variabler Geschwindigkeit
Gobos:	Goborad mit statischen Gobos, 7 Gobos und offen
	Shake-Effekt
DMX-Kanäle:	3; 5; 9; 11; 17; 21; 30; 38
DMX-Eingang:	3-pol XLR (M) Einbauversion
DMX-Ausgang:	3-pol XLR (W) Einbauversion
Kühlung:	Lüfter temperaturgeregelt
Ansteuerung:	Stand-alone; DMX; Musiksteuerung über Mikrofon; Master/Slave Funktion; QuickDMX über USB (optional); CRMX by LumenRadio über USB (optional); W-DMX by Wireless Solution (optional)
Abstrahlwinkel:	13°
Beleuchtungsstärke in Lux (lx):	Kaltweiß (CW) 1m: 8899 lx, 3m: 856 lx, 6m: 205 lx
Gehäusefarbe:	Schwarz
Aufnahmesystem:	2x Omega-Bügel
Displaytyp:	4 stelliges 7-Segment-LED Display
Transporthilfe:	GummifüÙe
MaÙe:	Breite: 1 m
	Tiefe: 17,5 cm
	Höhe: 28,0 cm
Gewicht:	13,50 kg

ZubehöÙ

EUROLITE TPC-10 Klammer, silber	Best.-Nr. 59006856
EUROLITE Sicherungsseil AG-15 4x1000mm bis 15kg	Best.-Nr. 58010364
EUROLITE DMX Kabel XLR 3pol 3m schwarz	Best.-Nr. 3022785H
EUROLITE QuickDMX USB Funksender/Empfänger	Best.-Nr. 70064704
EUROLITE P-Con Netzkabel 3x1 1,2m	Best.-Nr. 30235010
EUROLITE Omega-Bügel 54	Best.-Nr. 51786572
OMNITRONIC STS-1 Boxenhochständer	Best.-Nr. 60004152
OMNITRONIC M-2 Boxenhochständer	Best.-Nr. 60004182
ROADINGER Flightcase 2x LED TMH Bar-S120	Best.-Nr. 31001071

Technische Änderungen ohne vorherige Ankündigung und Irrtum vorbehalten. © 09.01.2024

USER MANUAL

eurolite®

LED TMH Bar S120 Moving Head Spots



DANGER! Electric shock caused by short-circuit

Be careful with your operations. With a dangerous voltage you can suffer a dangerous electric shock when touching the wires. Never open the housing. Keep the device away from rain and moisture.



Please read these instructions carefully before using the product. They contain important information for the correct use of the product.

Every person involved with the installation, operation and maintenance of this device has to

- be qualified
- follow the instructions of this manual
- consider this manual to be part of the total product
- keep this manual for the entire service life of the product
- pass this manual on to every further owner or user of the product
- download the latest version of the user manual from the Internet

INTRODUCTION

Thank you for having chosen one of our products. If you follow the instructions given in this manual, we are sure that you will enjoy this device for a long period of time.

Product features

LED lighting system with 4 individually controllable 30 W moving heads, gobo- and color wheel

- 4 highpower 30 W COB LED in cold white
- Positioning within 540° PAN und 180° TILT
- Exact positioning via 16 bit PAN-/TILT movement resolution
- Auto-, music, master/slave and DMX mode
- Adjustable microphone sensitivity
- 22 built in show programs
- Large number of striking DMX modes as well as auto and music programs
- 7 brilliant, dichroic colors plus white, half colors selectable, rainbow effect with adjustable speed
- Rotating gobo wheel with 7 rotating gobos plus open, with gobo-shake function
- Manual focus
- Electronic dimmer
- Strobe effect with adjustable speed
- Crossbar with integrated DMX control unit and stand sleeve
- LED Moving Heads individually controllabled
- The device is cooled by temperature-controlled fan
- Control via stand-alone; DMX; QuickDMX via USB (optional); CRMX by LumenRadio via USB (optional); W-DMX by wireless solution (optional); Master/slave function; Sound to light via Microphone
- Flicker-free
- With a beam angle of 13°
- With Omega brackets
- Rubber feet
- 4 digit 7-segment LED display
- Mains input and output for power linking up to 8 units

SAFETY INSTRUCTIONS

**WARNING!**

Please read the safety warnings carefully and only use the product as described in this manual to avoid accidental injury or damage.

Intended use

- This device is an LED lighting system for creating decorative lighting effects. This device is designed for professional use in the field of event technology, e.g. on stage. It is not suitable for household lighting.
- Only use the device according to the instructions given herein. Damages due to failure to follow these operating instructions will void the warranty! We do not assume any liability for any resulting damage.
- We do not assume any liability for material and personal damage caused by improper use or non-compliance with the safety instructions. In such cases, the warranty will be null and void.
- Unauthorized rebuilds or modifications of the device are not permitted for reasons of safety and render the warranty invalid.

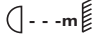
Danger due to electricity

- The device is suitable for indoor use only. Do not use it outdoors. Never expose it to rain or moisture. Do not store it in rooms exposed to moisture.
- To reduce the risk of electric shock, do not open any part of the device. There are no serviceable parts inside the device.
- Only connect the device to a properly installed mains outlet. The outlet must be protected by residual current breaker (RCD). The voltage and frequency must exactly be the same as stated on the device. If the mains cable is equipped with an earthing contact, then it must be connected to an outlet with a protective ground. Never deactivate the protective ground of a mains cable. Failure to do so could possibly injure the user.
- The mains outlet must be easily accessible so that you can unplug the device quickly if need be.
- Never touch the mains plug with wet or damp hands. There is the risk of potentially fatal electric shock.
- The mains cable must not be bent or squeezed. Keep it away from hot surfaces or sharp edges.
- Never pull the mains cable to disconnect the mains plug from the mains outlet, always seize the plug.
- Unplug the device during lightning storms, when unused for long periods of time or before cleaning.
- Do not expose the device to any high temperatures, direct sunlight, dripping or splashing water, strong vibrations or heavy mechanical stress.
- Do not place any objects filled with liquids on the device.
- Do not place any open sources of fire, such as burning candles, on or directly next to the device.
- Make sure that objects cannot fall into the device, in particular metal parts.
- Only have repairs to the device or its mains cable carried out by qualified service personnel. Repairs are required when the device or the mains cable is visibly damaged, liquid has been spilled or objects have fallen into the device; when the device has been exposed to rain or moisture, has been dropped or malfunctions occur.
- Cleaning of the device is limited to the surface. Make sure that moisture does not come into contact with any areas of the terminal connections or mains voltage control parts. Only wipe off the product with a soft lint-free and moistened cloth. Never use solvents or aggressive detergents.

Danger to children and people with restricted abilities

- This product is not a toy. Keep it out of the reach of children and pets. Do not leave packaging material lying around carelessly. Never leave this device running unattended.
- This device may be used only by persons with sufficient physical, sensorial, and intellectual abilities and having corresponding knowledge and experience. Other persons may use this device only if they are supervised or instructed by a person who is responsible for their safety.

Warning – risk of burns and fire

- The admissible ambient temperature range (Ta) is -5 to +45°C. Do not operate the device outside of this temperature range.
- The housing temperature (Tc) can be up to 55°C during use. Avoid contact by persons and materials.
- Do not illuminate surfaces within 20 cm of the device. This value is indicated on the device by the  symbol.
- Do not use the device near highly flammable materials. Always place the device at a location where sufficient air circulation is ensured. Leave 50 cm of free space around the device. Never cover the air vents of the housing.

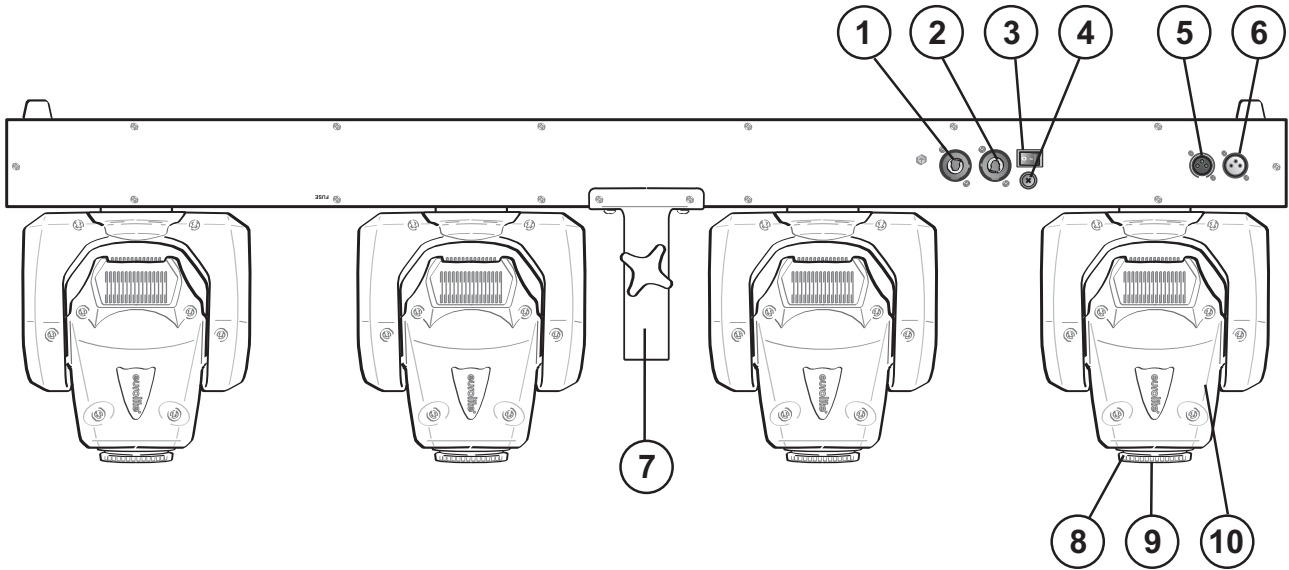
Warning – risk of injuries

- Do not look directly at the light source. Persons with light-sensitive epilepsy may suffer from epileptic seizures or fall unconscious.
- Make sure that the product is set up or installed safely and expertly and prevented from falling down. Comply with the standards and rules that apply in your country, in particular EN 60598-2-17.
- If you lack the qualification, do not attempt the installation yourself, but instead use a professional installer. Improper installation can result in bodily injury and or damage to property.
- The manufacturer cannot be made liable for damages caused by incorrect installations or insufficient safety precautions.
- For overhead use, always secure the device with a secondary safety attachment such as a safety bond or safety net.
- Make sure that the area below the installation place is blocked when rigging, derigging or servicing the device.
- For commercial use the country-specific accident prevention regulations of the government safety organization for electrical facilities must be complied with at all times.

Caution – material damage

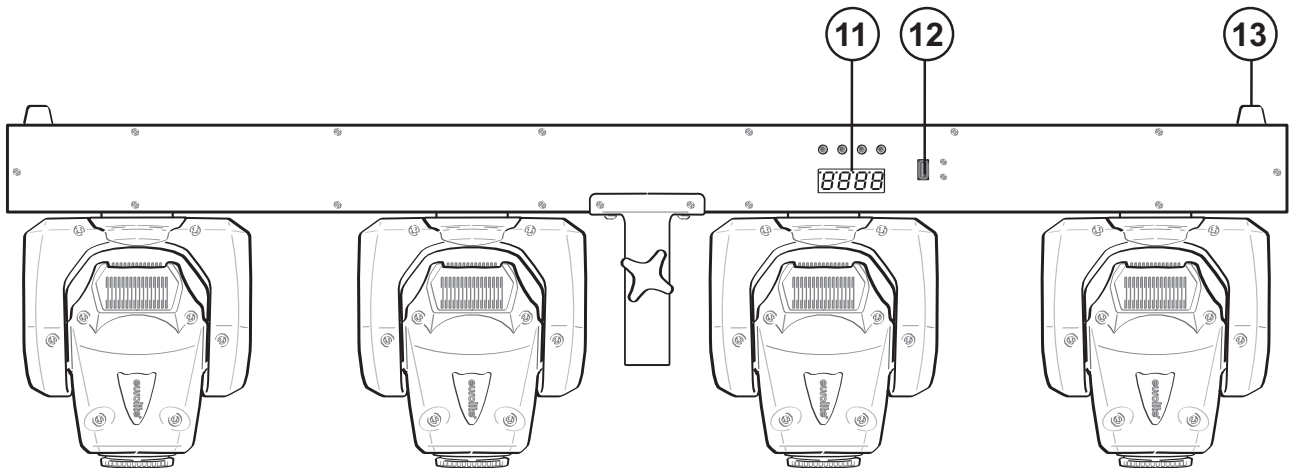
- This device must not be connected to the mains voltage by means of a dimmer.
- Lighting effects are not designed for permanent operation. Consistent operation breaks will ensure that the device will serve you for a long time without defects.
- Never switch the device on and off in short intervals. This will considerably reduce the service life of the device.
- If the device has been exposed to drastic temperature fluctuation, do not switch it on immediately. The resulting condensation may destroy the device. Allow the device to reach room temperature before connecting it. Wait until the condensation has evaporated.
- Please use the original packaging to protect the device against vibration, dust and moisture during transportation or storage.
- If a serial number label is affixed to the device, do not remove the label as this would make the warranty void.
- Never lift the fixture by holding it at the projector head, as the mechanics may be damaged.

DESCRIPTION OF THE DEVICE

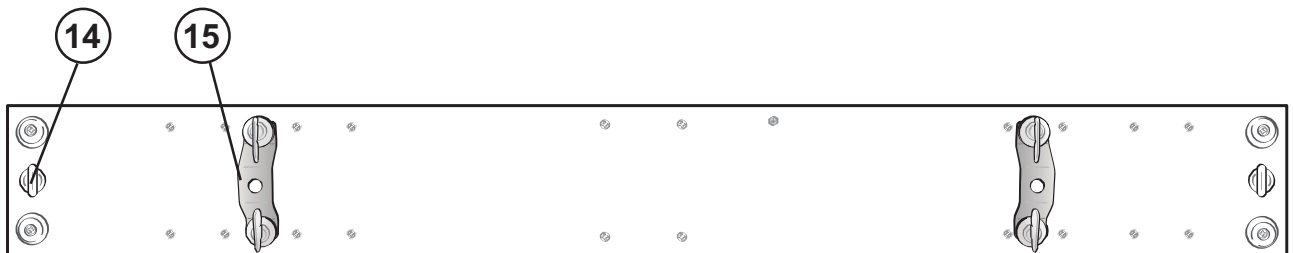


1	P-Con power feed-through output
2	P-Con power input
3	ON/OFF switch
4	Fuse
5	DMX output

6	DMX input
7	Stand sleeve
8	Manual focus
9	30 W COB LED
10	Moving head spot



11	LED display with operating buttons
12	Wireless DMX port
13	Rubber feet



14	Safety eyelet
15	Omega bracket

INSTALLATION

Overhead rigging



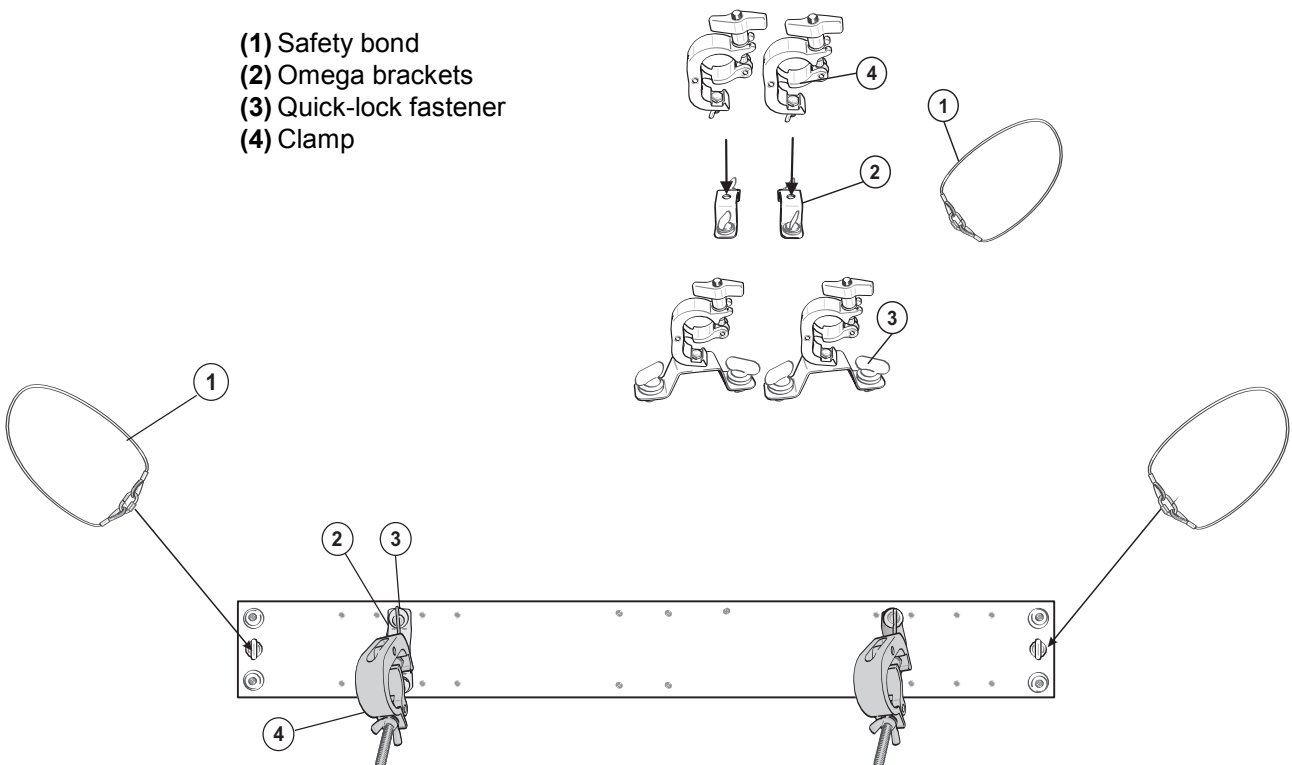
WARNING! Risk of injury caused by falling objects

Devices in overhead installations may cause severe injuries when crashing down. Make sure that the device is installed securely and cannot fall down. The installation must be carried out by a specialist who is familiar with the hazards and the relevant regulations.

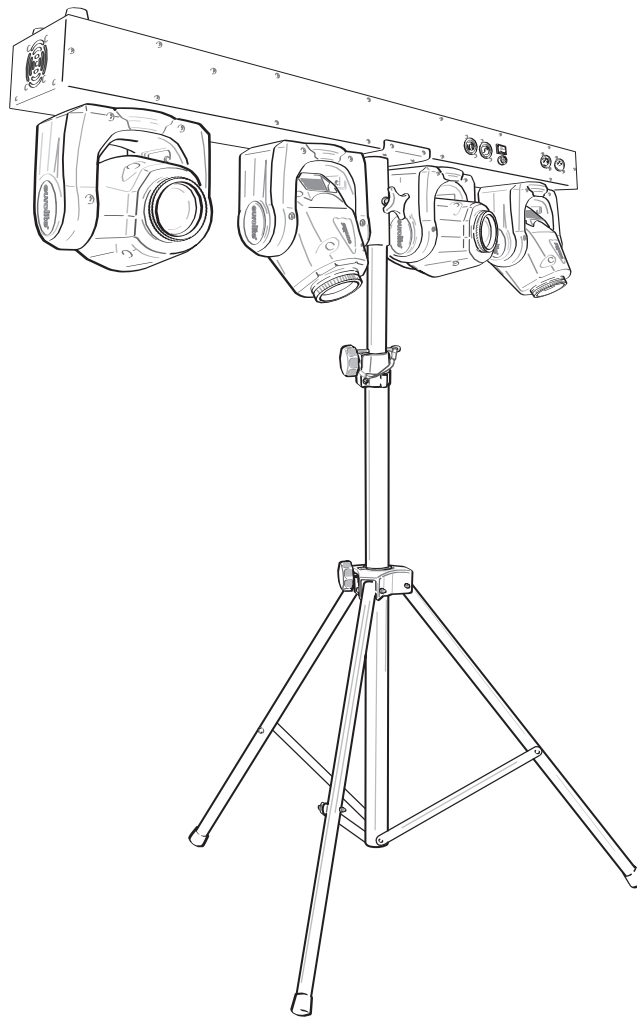
This device is designed for overhead rigging via the enclosed omega brackets and may be fastened to a truss or similar rigging structure. The device must never be fixed swinging freely in the room.

- 1 The rigging structure must support at least 10 times the weight of all fixtures to be installed on it.
- 2 Block access below the work area and work from a stable platform when installing the device.
- 3 Use rigging hardware that is compatible with the structure and capable of bearing the weight of the device. Please refer to the *Accessories* section for a list of suitable rigging hardware.
- 4 Secure the device with a safety bond or other secondary attachment. This secondary safety attachment must be sufficiently dimensioned in accordance with the latest industrial safety regulations and constructed in a way that no part of the installation can fall down if the main attachment fails. There are two eyelets on the device for attaching the safety bond. Fasten the safety bond in such a way that, in the event of a fall, the maximum drop distance of the device will not exceed 20 cm.
- 5 After installation, the device requires inspections periodically to prevent the possibility of corrosion, deformation and looseness.

- (1) Safety bond
 (2) Omega brackets
 (3) Quick-lock fastener
 (4) Clamp



Mounting on a stand



For mobile use, place the light set on a lighting stand via the stand sleeve and fasten the fixation screw. Suitable stands can be found in the section *Accessories*.

Note:

- Please make sure the load is installed in a balanced way and the carrying capacity of the stand is not exceeded.
- Install the stand on a plane area (inclination angle max. 5°) and out of the reach of people.
- Depending upon the individual installation spot, all necessary measures to prevent displacement or tilting (also in case of fire) have to be taken.

DMX512 CONNECTION

A DMX512 data link is required in order to control the device via DMX. The device provides 3-pin XLR connectors for DMX connection.

- 1 Connect the output of your DMX controller to the DMX input DMX IN of the light set with a DMX cable.
- 2 Connect the DMX output DMX OUT of the light set to the DMX input of the next unit in the chain. Always connect one output to the input of the next unit until all units are connected.
- 3 At the last unit, the DMX cable has to be terminated. Plug the terminator with a 120 Ω resistor between Signal (-) and Signal (+) in the DMX output of the last unit.
- 4 If the cable length exceeds 300 m or the number of DMX devices is greater than 32, it is recommended to insert a DMX level amplifier to ensure proper data transmission.

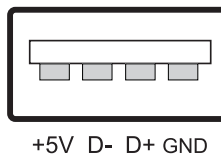
XLR connection:



Wireless DMX transmission

The device features an alternative DMX input for a QuickDMX receiver (sold separately). CRMX and WDMX receivers are compatible and can also be used. The connector allows a DMX control signal to be transmitted wirelessly to the device, eliminating the need for complex wiring to the DMX controller. The connector is designed as a USB port which provides the required 5 V operating voltage for the receiver.

USB port connection:



POWER SUPPLY

The device uses an auto-range power supply that accepts input voltages between 100 und 240 volts.

- 1 Connect the device via the mains cable to a grounded mains socket.
- 2 Do not connect the unit to the mains voltage via a dimmer. For a more convenient operation, use a mains outlet which is switchable.
- 3 Switch the device on using the power switch. (ON/OFF switch).
- 4 The output jacks allow for power supply of further devices. To interconnect several devices, connect the jack POWER OUT to the input POWER IN of the next unit until all units are connected. Matching power cables are available as accessories. In this manner, up to 8 devices can be linked at 230/240 input voltage and up to 4 devices at 110/115 input voltage.

OPERATION

With the power switch, you can switch the device on and off. After you connected the effect to the mains, the device starts running. During the Reset, the motors are trimmed and the device is ready for use afterwards. The operating modes can be selected by means of the display and the control buttons. All settings remain stored even if the device is disconnected from the mains.

The device has two operating modes. It can be operated in stand-alone mode via the control board or in DMX-controlled mode via any commercial DMX controller. With a suitable radio receiver, the DMX control signal can also be transmitted wirelessly to the unit. The operating modes can be selected manually by means of the display and control buttons.

Turn the objective-lens for adjusting the focus in order to obtain a sharp projection.

Operating buttons

Button	Function
MENU	Selects the operating mode or returns to the initial screen.
ENTER	Activates a value to be modified or saves a value when modifying.
UP	Selects the next menu item or increases values when modifying.
DOWN	Selects the previous menu item or decreases values when modifying.

Depending upon the setting in the control board, the display shuts off after approx. 1 minute of inactivity. By pressing any button it lights up again.

Menu structure

Mode	Display		Function
DMX-Start adress	Addr	001-512	DMX-Start adress
DMX-mode	DMX	3/5/9/11/17/ 21/30/38CH	DMX-channel mode
Mode	Mode	Slav	Slave mode
		Auto	Auto mode
		SP	01-10, Speed (increasing)
		Soud	Sound mode
		SE	10-99, Microphone sensitivity
Show programs	Show	Sh 1	Sound program Auto program
		...	
		Sh 22	
If there is no DMX signal	Hold	OFF	Blackout
		ON	Most recent DMX value is held
Display reverse	Disp	ON/OFF	Display reverse 180 degree
Pan/Tilt reverse	RPan	ON/OFF	With this function you can reverse the Pan-movement
	RTil	ON/OFF	With this function you can reverse the Tilt-movement
Reset	Rest	ok	Reset

Stand-alone mode

Addr / DMX address setting

With this function, you can set the desired DMX address via the Control Board.

DMX / DMX channel mode

With this function, you can select the desired DMX channel mode.

Mode

SLav / Master / Slave setting

With this function, you can define the device as master or slave.

Auto / Auto program

With this function, you can run the 22 internal auto program.

SP

With this function you can select the speed for auto- and sound program (01-10).

Soud / music control

With this function, you can run the 22 internal sound controlled program.

SE

With this function, you can select the desired microphone sensitivity between 10-99.

Show / auto program

Show mode (SH01 – SH22)

With this function, you can run 22 different internal programs.

Hold / no DMX status

With this function, you can set different modes if there is no DMX-signal.

Disp / display reverse

With this function, you can flip the display by 180° for a better view when the fixture is hung from a truss or a ceiling.

RPan / Invert PAN

With this function, you can reverse the PAN-movement.

RTil / Invert TILT

With this function, you can reverse the TILT-movement.

Rest / Reset

With this function you can reset the device via the Control Board.

Master/slave operation with LED lighting system

Several LED lighting systems may be interconnected (max. 32). Then all slave units can be synchronized and controlled with the master unit without the need for a DMX controller. The devices must be set to the corresponding operating modes.

- 1 Configure all slave units before connecting the master unit. For this, press the **MENU** button so many times until **SLA** is indicated in the display. Confirm with the **ENTER** button. The display now indicates **SLAV** and flashes.
- 2 Confirm with **ENTER**. The display will continue to flash until control signals are being received from the master unit.
- 3 Connect the DMX output of the master unit to the DMX input of the first slave unit. Then connect the DMX output of the first slave unit to the DMX input of the second slave unit, etc. until all units have been connected in a chain. Make sure the master unit is the first in the chain. Do not connect a DMX controller to the DMX input of the master unit.
- 4 Select the desired show program at the master unit. The interconnected light sets will now operate synchronously.

DMX operation

Setting the number of DMX channels and the DMX starting address

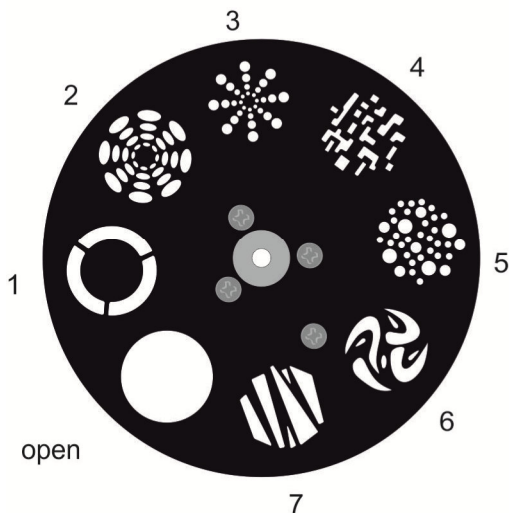
For operation with a controller with DMX512 protocol, the device is equipped with 38 control channels. However, it can also be switched to a mode with 3, 5, 9, 11, 17, 21 or 30 channels if different functions are required. To be able to operate the device with a DMX controller, the DMX starting address must be set. The starting address depends upon which DMX controller is being used. Please refer to the controller's documentation.

- 1 Press the button **MENU** so many times until **Addr** is indicated in the display. Confirm with the **ENTER** button and set the address using the **UP** and **DOWN** buttons. Confirm with the **ENTER** button.
- 2 The display indicates **3CH** (3 DMX channels), **5CH** (5 DMX channels), **9CH** (9 DMX channels), **11CH** (11 DMX channels), **17CH** (17 DMX channels), **21CH** (21 DMX channels), **30CH** (30 DMX channels), or **38CH** (38 DMX channels). Use the **UP** and **DOWN** buttons to select the desired DMX channel mode.
- 3 Confirm with **ENTER**. A dot will light up when DMX signals are being received.

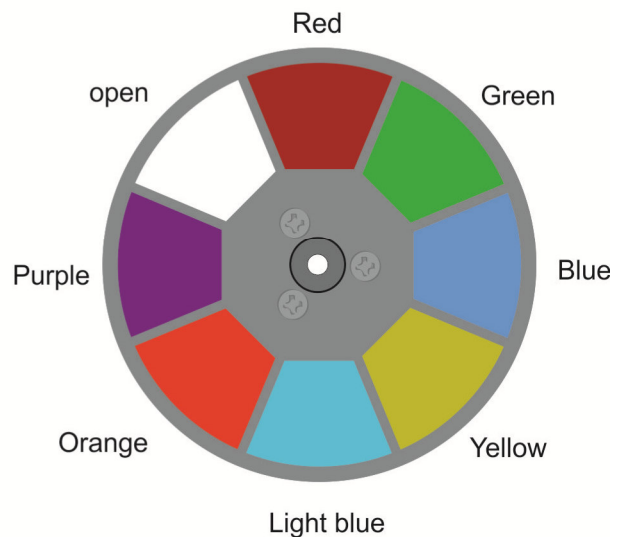
Note: Please make sure you do not have any overlapping channels in order to control each device correctly and independently from any other fixture in the DMX chain. If several devices are addressed to the same address, they work synchronously.

Overview gobo- and color wheel:

Gobo wheel with 7 static gobos and open



Color wheel with 7 dichroic filters and open



Functions in DMX mode

3-channel mode

Channel	Value	Function
1		
Master dimmer	000-255	Total brightness 0-100%
	000-004	No function
	005-009	Chaser 1
	010-014	Chaser 2
	015-019	Chaser 3
	020-024	Chaser 4
	025-029	Chaser 5
	030-034	Chaser 6
	035-039	Show program 1
	040-044	Show program 2
	045-049	Show program 3
	050-054	Show program 4
	055-059	Show program 5
	060-064	Show program 6
	065-069	Show program 7
	070-074	Show program 8
	075-079	Show program 9
	080-084	Show program 10
	085-089	Show program 11
	090-094	Show program 12
	095-099	Show program 13
	100-104	Show program 14
	105-109	Show program 15
	110-114	Show program 16
	115-119	Show program 17
	120-124	Show program 18
	125-129	Show program 19
	130-134	Show program 20
	135-139	Show program 21
	140-144	Show program 22
	145-149	Sound control program 1
	150-154	Sound control program 2
	155-159	Sound control program 3
160-164	Sound control program 4	
165-169	Sound control program 5	
170-174	Sound control program 6	
175-179	Sound control program 7	
180-184	Sound control program 8	
185-189	Sound control program 9	
190-194	Sound control program 10	
195-199	Sound control program 11	
200-204	Sound control program 12	
205-209	Sound control program 13	
210-214	Sound control program 14	
215-219	Sound control program 15	
220-224	Sound control program 16	
225-229	Sound control program 17	
230-234	Sound control program 18	
235-239	Sound control program 19	
240-244	Sound control program 20	
245-249	Sound control program 21	
250-255	Sound control program 22	
2		
Chaser/ Show programs Sound control		
3		
Speed Chaser + show progams/ Sound control	000-255	Speed chaser + show programs decreasing Decreasing microphone sensitivity

5-channel mode

Channel	Value	Function
1 Master dimmer	000-255	Total brightness 0-100%
2 Chaser + Motion macros Sound control	000-004	No function
	005-009	Chaser 1
	010-014	Chaser 2
	015-019	Chaser 3
	020-024	Chaser 4
	025-029	Chaser 5
	030-034	Chaser 6
	035-039	Motion macro 1
	040-044	Motion macro 2
	045-049	Motion macro 3
	050-054	Motion macro 4
	055-059	Motion macro 5
	060-064	Motion macro 6
	065-069	Motion macro 7
	070-074	Motion macro 8
	075-079	Motion macro 9
	080-084	Motion macro 10
	085-089	Motion macro 11
	090-094	Motion macro 12
	095-099	Motion macro 13
	100-104	Motion macro 14
	105-109	Motion macro 15
	110-114	Motion macro 16
	115-119	Motion macro 17
	120-124	Motion macro 18
	125-129	Motion macro 19
	130-134	Motion macro 20
	135-139	Motion macro 21
	140-144	Motion macro 22
	145-149	Sound control motion macro 1
	150-154	Sound control motion macro 2
	155-159	Sound control motion macro 3
160-164	Sound control motion macro 4	
165-169	Sound control motion macro 5	
170-174	Sound control motion macro 6	
175-179	Sound control motion macro 7	
180-184	Sound control motion macro 8	
185-189	Sound control motion macro 9	
190-194	Sound control motion macro 10	
195-199	Sound control motion macro 11	
200-204	Sound control motion macro 12	
205-209	Sound control motion macro 13	
210-214	Sound control motion macro 14	
215-219	Sound control motion macro 15	
220-224	Sound control motion macro 16	
225-229	Sound control motion macro 17	
230-234	Sound control motion macro 18	
235-239	Sound control motion macro 19	
240-244	Sound control motion macro 20	
245-249	Sound control motion macro 21	
250-255	Sound control motion macro 22	
3 PAN/TILT speed Chaser + Motion macros Sound control	000-255	PAN/TILT-speed, chaser + motion macros decreasing Decreasing microphone sensitivity for sound control
4 Color wheel	000-009	White
	010-019	Red
	020-029	Green
	030-039	Blue

English

	040-049	Yellow
	050-059	Light blue
	060-069	Orange
	070-079	Purple
	080-089	Purple + Orange
	090-099	Orange + Light blue
	100-109	Light blue + Yellow
	110-119	Yellow + Blue
	120-129	Blue+ Green
	130-139	Green + Red
	140-149	Red + White
	150-255	Rainbow effect with increasing speed
	5 Gobo wheel	000-009
010-019		Gobo 1
020-029		Gobo 2
030-039		Gobo 3
040-049		Gobo 4
050-059		Gobo 5
060-069		Gobo 6
070-079		Gobo 7
080-089		Gobo 7 shaking with decreasing speed
090-099		Gobo 6 shaking with decreasing speed
100-109		Gobo 5 shaking with decreasing speed
110-119		Gobo 4 shaking with decreasing speed
120-129		Gobo 3 shaking with decreasing speed
130-139		Gobo 2 shaking with decreasing speed
140-149		Gobo 1 shaking with decreasing speed
150-255		Gobo changes with increasing speed

9-channel mode

Channel	Value	Function
1 PAN	000-255	Horizontal movement (PAN)
2 TILT	000-255	Vertical movement (TILT)
3 PAN/TILT speed	000-255	PAN/TILT-speed decreasing
4 Color wheel	000-009	White
	010-019	Red
	020-029	Green
	030-039	Blue
	040-049	Yellow
	050-059	Light blue
	060-069	Orange
	070-079	Purple
	080-089	Purple + Orange
	090-099	Orange + Light blue
	100-109	Light blue + Yellow
	110-119	Yellow + Blue
	120-129	Blue+ Green
	130-139	Green + Red
140-149	Red + White	

English

	150-255	Rainbow effect with increasing speed
5 Gobo wheel	000-009	No function
	010-019	Gobo 1
	020-029	Gobo 2
	030-039	Gobo 3
	040-049	Gobo 4
	050-059	Gobo 5
	060-069	Gobo 6
	070-079	Gobo 7
	080-089	Gobo 7 shaking with decreasing speed
	090-099	Gobo 6 shaking with decreasing speed
	100-109	Gobo 5 shaking with decreasing speed
	110-119	Gobo 4 shaking with decreasing speed
	120-129	Gobo 3 shaking with decreasing speed
	130-139	Gobo 2 shaking with decreasing speed
	140-149	Gobo 1 shaking with decreasing speed
150-255	Gobo changes with increasing speed	
6 Strobe	000-010	No function
	011-255	Strobe effect with increasing speed
7 Master dimmer	000-255	Total brightness 0-100%
8 Chaser + Motion macros Sound control	000-004	No function
	005-009	Chaser 1
	010-014	Chaser 2
	015-019	Chaser 3
	020-024	Chaser 4
	025-029	Chaser 5
	030-034	Chaser 6
	035-039	Motion macro 1
	040-044	Motion macro 2
	045-049	Motion macro 3
	050-054	Motion macro 4
	055-059	Motion macro 5
	060-064	Motion macro 6
	065-069	Motion macro 7
	070-074	Motion macro 8
	075-079	Motion macro 9
	080-084	Motion macro 10
	085-089	Motion macro 11
	090-094	Motion macro 12
	095-099	Motion macro 13
	100-104	Motion macro 14
	105-109	Motion macro 15
	110-114	Motion macro 16
	115-119	Motion macro 17
	120-124	Motion macro 18
	125-129	Motion macro 19
	130-134	Motion macro 20
	135-139	Motion macro 21
	140-144	Motion macro 22
	145-149	Sound control motion macro 1
	150-154	Sound control motion macro 2
	155-159	Sound control motion macro 3
	160-164	Sound control motion macro 4
165-169	Sound control motion macro 5	
170-174	Sound control motion macro 6	
175-179	Sound control motion macro 7	
180-184	Sound control motion macro 8	
185-189	Sound control motion macro 9	
190-194	Sound control motion macro 10	
195-199	Sound control motion macro 11	

English

	200-204	Sound control motion macro 12
	205-209	Sound control motion macro 13
	210-214	Sound control motion macro 14
	215-219	Sound control motion macro 15
	220-224	Sound control motion macro 16
	225-229	Sound control motion macro 17
	230-234	Sound control motion macro 18
	235-239	Sound control motion macro 19
	240-244	Sound control motion macro 20
	245-249	Sound control motion macro 21
	250-255	Sound control motion macro 22
9 Speed Chaser + Motion macros Sound control	000-230	Speed chaser + motion macros decreasing Decreasing microphone sensitivity
	231-249	Reset
	250-255	No function

11-channel mode

Channel	Value	Function
1 PAN	000-255	Horizontal movement (PAN)
2 PAN fine adjustment	000-255	PAN movement with 16-bit resolution
3 TILT	000-255	Vertical movement (TILT)
4 TILT fine adjustment	000-255	TILT movement with 16-bit resolution
5 PAN/TILT speed	000-255	PAN/TILT-speed decreasing
6 Color wheel	000-009	White
	010-019	Red
	020-029	Green
	030-039	Blue
	040-049	Yellow
	050-059	Light blue
	060-069	Orange
	070-079	Purple
	080-089	Purple + Orange
	090-099	Orange + Light blue
	100-109	Light blue + Yellow
	110-119	Yellow + Blue
	120-129	Blue+ Green
	130-139	Green + Red
	140-149	Red + White
150-255	Rainbow effect with increasing speed	
7 Gobo wheel	000-009	No function
	010-019	Gobo 1
	020-029	Gobo 2
	030-039	Gobo 3
	040-049	Gobo 4
	050-059	Gobo 5
	060-069	Gobo 6
	070-079	Gobo 7
	080-089	Gobo 7 shaking with decreasing speed
	090-099	Gobo 6 shaking with decreasing speed
	100-109	Gobo 5 shaking with decreasing speed
	110-119	Gobo 4 shaking with decreasing speed

English

	120-129	Gobo 3 shaking with decreasing speed
	130-139	Gobo 2 shaking with decreasing speed
	140-149	Gobo 1 shaking with decreasing speed
	150-255	Gobo changes with increasing speed
8 Strobe	000-010	No function
	011-255	Strobe effect with increasing speed
9 Master dimmer	000-255	Total brightness 0-100%
10 Chaser + Motion macros Sound control	000-004	No function
	005-009	Chaser 1
	010-014	Chaser 2
	015-019	Chaser 3
	020-024	Chaser 4
	025-029	Chaser 5
	030-034	Chaser 6
	035-039	Motion macro 1
	040-044	Motion macro 2
	045-049	Motion macro 3
	050-054	Motion macro 4
	055-059	Motion macro 5
	060-064	Motion macro 6
	065-069	Motion macro 7
	070-074	Motion macro 8
	075-079	Motion macro 9
	080-084	Motion macro 10
	085-089	Motion macro 11
	090-094	Motion macro 12
	095-099	Motion macro 13
	100-104	Motion macro 14
	105-109	Motion macro 15
	110-114	Motion macro 16
	115-119	Motion macro 17
	120-124	Motion macro 18
	125-129	Motion macro 19
	130-134	Motion macro 20
	135-139	Motion macro 21
	140-144	Motion macro 22
	145-149	Sound control motion macro 1
	150-154	Sound control motion macro 2
	155-159	Sound control motion macro 3
	160-164	Sound control motion macro 4
	165-169	Sound control motion macro 5
	170-174	Sound control motion macro 6
	175-179	Sound control motion macro 7
	180-184	Sound control motion macro 8
	185-189	Sound control motion macro 9
	190-194	Sound control motion macro 10
	195-199	Sound control motion macro 11
	200-204	Sound control motion macro 12
	205-209	Sound control motion macro 13
210-214	Sound control motion macro 14	
215-219	Sound control motion macro 15	
220-224	Sound control motion macro 16	
225-229	Sound control motion macro 17	
230-234	Sound control motion macro 18	
235-239	Sound control motion macro 19	
240-244	Sound control motion macro 20	
245-249	Sound control motion macro 21	
250-255	Sound control motion macro 22	
11 Speed Chaser + Motion macros Sound control	000-230	Speed chaser + motion macros decreasing Decreasing microphone sensitivity
	231-249	Reset
	250-255	No function

17-channel mode

Channel	Value	Function
1 PAN	000-255	Horizontal movement (PAN)
2 TILT	000-255	Vertical movement (TILT)
3 PAN/TILT speed	000-255	PAN/TILT-speed decreasing
4 Color wheel	000-009	White
	010-019	Red
	020-029	Green
	030-039	Blue
	040-049	Yellow
	050-059	Light blue
	060-069	Orange
	070-079	Purple
	080-089	Purple + Orange
	090-099	Orange + Light blue
	100-109	Light blue + Yellow
	110-119	Yellow + Blue
	120-129	Blue+ Green
	130-139	Green + Red
	140-149	Red + White
150-255	Rainbow effect with increasing speed	
5 Gobo wheel	000-009	No function
	010-019	Gobo 1
	020-029	Gobo 2
	030-039	Gobo 3
	040-049	Gobo 4
	050-059	Gobo 5
	060-069	Gobo 6
	070-079	Gobo 7
	080-089	Gobo 7 shaking with decreasing speed
	090-099	Gobo 6 shaking with decreasing speed
	100-109	Gobo 5 shaking with decreasing speed
	110-119	Gobo 4 shaking with decreasing speed
	120-129	Gobo 3 shaking with decreasing speed
	130-139	Gobo 2 shaking with decreasing speed
	140-149	Gobo 1 shaking with decreasing speed
150-255	Gobo changes with increasing speed	
6 Strobe	000-010	No function
	011-255	Strobe effect with increasing speed
7 Master dimmer	000-255	Total brightness 0-100%
8 PAN	000-255	Horizontal movement (PAN)
9 TILT	000-255	Vertical movement (TILT)
10 PAN/TILT speed	000-255	PAN/TILT-speed decreasing
11 Color wheel	000-009	White
	010-019	Red
	020-029	Green
	030-039	Blue

English

	040-049	Yellow
	050-059	Light blue
	060-069	Orange
	070-079	Purple
	080-089	Purple + Orange
	090-099	Orange + Light blue
	100-109	Light blue + Yellow
	110-119	Yellow + Blue
	120-129	Blue+ Green
	130-139	Green + Red
	140-149	Red + White
	150-255	Rainbow effect with increasing speed
12 Gobo wheel	000-009	No function
	010-019	Gobo 1
	020-029	Gobo 2
	030-039	Gobo 3
	040-049	Gobo 4
	050-059	Gobo 5
	060-069	Gobo 6
	070-079	Gobo 7
	080-089	Gobo 7 shaking with decreasing speed
	090-099	Gobo 6 shaking with decreasing speed
	100-109	Gobo 5 shaking with decreasing speed
	110-119	Gobo 4 shaking with decreasing speed
	120-129	Gobo 3 shaking with decreasing speed
	130-139	Gobo 2 shaking with decreasing speed
	140-149	Gobo 1 shaking with decreasing speed
150-255	Gobo changes with increasing speed	
13 Strobe	000-010	No function
	011-255	Strobe effect with increasing speed
14 Master dimmer	000-255	Total brightness 0-100%
15 Moving Head Spot Selction	000-085	Spot 1&2 and 3&4 together
	086-170	Spot 1&3 and 2&4 together
	171-255	Spot 1&4 and 2&3 together
16 Chaser + Motion macros Sound control	000-004	No function
	005-009	Chaser 1
	010-014	Chaser 2
	015-019	Chaser 3
	020-024	Chaser 4
	025-029	Chaser 5
	030-034	Chaser 6
	035-039	Motion macro 1
	040-044	Motion macro 2
	045-049	Motion macro 3
	050-054	Motion macro 4
	055-059	Motion macro 5
	060-064	Motion macro 6
	065-069	Motion macro 7
	070-074	Motion macro 8
	075-079	Motion macro 9
	080-084	Motion macro 10
085-089	Motion macro 11	
090-094	Motion macro 12	
095-099	Motion macro 13	
100-104	Motion macro 14	

English

	105-109	Motion macro 15
	110-114	Motion macro 16
	115-119	Motion macro 17
	120-124	Motion macro 18
	125-129	Motion macro 19
	130-134	Motion macro 20
	135-139	Motion macro 21
	140-144	Motion macro 22
	145-149	Sound control motion macro 1
	150-154	Sound control motion macro 2
	155-159	Sound control motion macro 3
	160-164	Sound control motion macro 4
	165-169	Sound control motion macro 5
	170-174	Sound control motion macro 6
	175-179	Sound control motion macro 7
	180-184	Sound control motion macro 8
	185-189	Sound control motion macro 9
	190-194	Sound control motion macro10
	195-199	Sound control motion macro 11
	200-204	Sound control motion macro 12
	205-209	Sound control motion macro 13
	210-214	Sound control motion macro 14
	215-219	Sound control motion macro 15
	220-224	Sound control motion macro 16
	225-229	Sound control motion macro 17
	230-234	Sound control motion macro 18
	235-239	Sound control motion macro 19
	240-244	Sound control motion macro 20
	245-249	Sound control motion macro 21
	250-255	Sound control motion macro 22
17 Speed Chaser + Motion macros Sound control	000-230	Speed chaser + motion macros decreasing Decreasing microphone sensitivity
	231-249	Reset
	250-255	No function

21-channel mode

Channel	Value	Function
1 PAN	000-255	Horizontal movement (PAN)
2 PAN fine adjustment	000-255	PAN movement with 16-bit resolution
3 TILT	000-255	Vertical movement (TILT)
4 TILT fine adjustment	000-255	TILT movement with 16-bit resolution
5 PAN/TILT speed	000-255	PAN/TILT-speed decreasing
6 Color wheel	000-009	White
	010-019	Red
	020-029	Green
	030-039	Blue
	040-049	Yellow
	050-059	Light blue
	060-069	Orange
	070-079	Purple
	080-089	Purple + Orange
	090-099	Orange + Light blue
	100-109	Light blue + Yellow
	110-119	Yellow + Blue
120-129	Blue+ Green	

English

	130-139	Green + Red
	140-149	Red + White
	150-255	Rainbow effect with increasing speed
7 Gobo wheel	000-009	No function
	010-019	Gobo 1
	020-029	Gobo 2
	030-039	Gobo 3
	040-049	Gobo 4
	050-059	Gobo 5
	060-069	Gobo 6
	070-079	Gobo 7
	080-089	Gobo 7 shaking with decreasing speed
	090-099	Gobo 6 shaking with decreasing speed
	100-109	Gobo 5 shaking with decreasing speed
	110-119	Gobo 4 shaking with decreasing speed
	120-129	Gobo 3 shaking with decreasing speed
	130-139	Gobo 2 shaking with decreasing speed
	140-149	Gobo 1 shaking with decreasing speed
	150-255	Gobo changes with increasing speed
8 Strobe	000-010	No function
	011-255	Strobe effect with increasing speed
9 Master dimmer	000-255	Total brightness 0-100%
10 PAN	000-255	Horizontal movement (PAN)
11 PAN fine adjustment	000-255	PAN movement with 16-bit resolution
12 TILT	000-255	Vertical movement (TILT)
13 TILT fine adjustment	000-255	TILT movement with 16-bit resolution
14 PAN/TILT speed	000-255	PAN/TILT-speed decreasing
15 Color wheel	000-009	White
	010-019	Red
	020-029	Green
	030-039	Blue
	040-049	Yellow
	050-059	Light blue
	060-069	Orange
	070-079	Purple
	080-089	Purple + Orange
	090-099	Orange + Light blue
	100-109	Light blue + Yellow
	110-119	Yellow + Blue
	120-129	Blue+ Green
	130-139	Green + Red
	140-149	Red + White
	150-255	Rainbow effect with increasing speed
16 Gobo wheel	000-009	No function
	010-019	Gobo 1
	020-029	Gobo 2
	030-039	Gobo 3
	040-049	Gobo 4

English

	050-059	Gobo 5
	060-069	Gobo 6
	070-079	Gobo 7
	080-089	Gobo 7 shaking with decreasing speed
	090-099	Gobo 6 shaking with decreasing speed
	100-109	Gobo 5 shaking with decreasing speed
	110-119	Gobo 4 shaking with decreasing speed
	120-129	Gobo 3 shaking with decreasing speed
	130-139	Gobo 2 shaking with decreasing speed
	140-149	Gobo 1 shaking with decreasing speed
	150-255	Gobo changes with increasing speed
17 Strobe	000-010	No function
	011-255	Strobe effect with increasing speed
18 Master dimmer	000-255	Total brightness 0-100%
19 Moving Head Spot Selecton	000-085	Spot 1&2 and 3&4 together
	086-170	Spot 1&3 and 2&4 together
	171-255	Spot 1&4 and 2&3 together
20 Chaser + Motion macros Sound control	000-004	No function
	005-009	Chaser 1
	010-014	Chaser 2
	015-019	Chaser 3
	020-024	Chaser 4
	025-029	Chaser 5
	030-034	Chaser 6
	035-039	Motion macro 1
	040-044	Motion macro 2
	045-049	Motion macro 3
	050-054	Motion macro 4
	055-059	Motion macro 5
	060-064	Motion macro 6
	065-069	Motion macro 7
	070-074	Motion macro 8
	075-079	Motion macro 9
	080-084	Motion macro 10
	085-089	Motion macro 11
	090-094	Motion macro 12
	095-099	Motion macro 13
	100-104	Motion macro 14
	105-109	Motion macro 15
	110-114	Motion macro 16
	115-119	Motion macro 17
	120-124	Motion macro 18
	125-129	Motion macro 19
	130-134	Motion macro 20
	135-139	Motion macro 21
	140-144	Motion macro 22
	145-149	Sound control motion macro 1
	150-154	Sound control motion macro 2
	155-159	Sound control motion macro 3
	160-164	Sound control motion macro 4
	165-169	Sound control motion macro 5
	170-174	Sound control motion macro 6
	175-179	Sound control motion macro 7
	180-184	Sound control motion macro 8
	185-189	Sound control motion macro 9
	190-194	Sound control motion macro 10
	195-199	Sound control motion macro 11
	200-204	Sound control motion macro 12
	205-209	Sound control motion macro 13
210-214	Sound control motion macro 14	

English

	215-219	Sound control motion macro 15
	220-224	Sound control motion macro 16
	225-229	Sound control motion macro 17
	230-234	Sound control motion macro 18
	235-239	Sound control motion macro 19
	240-244	Sound control motion macro 20
	245-249	Sound control motion macro 21
	250-255	Sound control motion macro 22
21 Speed Chaser + Motion macros Sound control	000-230	Speed chaser + motion macros decreasing Decreasing microphone sensitivity
	231-249	Reset
	250-255	No function

30-channel mode

Channel	Value	Function
1 PAN	000-255	Horizontal movement (PAN)
2 TILT	000-255	Vertical movement (TILT)
3 PAN/TILT speed	000-255	PAN/TILT-speed decreasing
4 Color wheel	000-009	White
	010-019	Red
	020-029	Green
	030-039	Blue
	040-049	Yellow
	050-059	Light blue
	060-069	Orange
	070-079	Purple
	080-089	Purple + Orange
	090-099	Orange + Light blue
	100-109	Light blue + Yellow
	110-119	Yellow + Blue
	120-129	Blue+ Green
	130-139	Green + Red
	140-149	Red + White
150-255	Rainbow effect with increasing speed	
5 Gobo wheel	000-009	No function
	010-019	Gobo 1
	020-029	Gobo 2
	030-039	Gobo 3
	040-049	Gobo 4
	050-059	Gobo 5
	060-069	Gobo 6
	070-079	Gobo 7
	080-089	Gobo 7 shaking with decreasing speed
	090-099	Gobo 6 shaking with decreasing speed
	100-109	Gobo 5 shaking with decreasing speed
	110-119	Gobo 4 shaking with decreasing speed
	120-129	Gobo 3 shaking with decreasing speed
	130-139	Gobo 2 shaking with decreasing speed
	140-149	Gobo 1 shaking with decreasing speed
150-255	Gobo changes with increasing speed	
6	000-010	No function

English

Strobe	011-255	Strobe effect with increasing speed
7 Master dimmer	000-255	Total brightness 0-100%
8 PAN	000-255	Horizontal movement (PAN)
9 TILT	000-255	Vertical movement (TILT)
10 PAN/TILT speed	000-255	PAN/TILT-speed decreasing
11 Color wheel	000-009	White
	010-019	Red
	020-029	Green
	030-039	Blue
	040-049	Yellow
	050-059	Light blue
	060-069	Orange
	070-079	Purple
	080-089	Purple + Orange
	090-099	Orange + Light blue
	100-109	Light blue + Yellow
	110-119	Yellow + Blue
	120-129	Blue+ Green
	130-139	Green + Red
	140-149	Red + White
150-255	Rainbow effect with increasing speed	
12 Gobo wheel	000-009	No function
	010-019	Gobo 1
	020-029	Gobo 2
	030-039	Gobo 3
	040-049	Gobo 4
	050-059	Gobo 5
	060-069	Gobo 6
	070-079	Gobo 7
	080-089	Gobo 7 shaking with decreasing speed
	090-099	Gobo 6 shaking with decreasing speed
	100-109	Gobo 5 shaking with decreasing speed
	110-119	Gobo 4 shaking with decreasing speed
	120-129	Gobo 3 shaking with decreasing speed
	130-139	Gobo 2 shaking with decreasing speed
	140-149	Gobo 1 shaking with decreasing speed
150-255	Gobo changes with increasing speed	
13 Strobe	000-010	No function
	011-255	Strobe effect with increasing speed
14 Master dimmer	000-255	Total brightness 0-100%
15 PAN	000-255	Horizontal movement (PAN)
16 TILT	000-255	Vertical movement (TILT)
17 PAN/TILT speed	000-255	PAN/TILT-speed decreasing
18 Color wheel	000-009	White
	010-019	Red
	020-029	Green
	030-039	Blue

English

	040-049	Yellow
	050-059	Light blue
	060-069	Orange
	070-079	Purple
	080-089	Purple + Orange
	090-099	Orange + Light blue
	100-109	Light blue + Yellow
	110-119	Yellow + Blue
	120-129	Blue+ Green
	130-139	Green + Red
	140-149	Red + White
	150-255	Rainbow effect with increasing speed
19 Gobo wheel	000-009	No function
	010-019	Gobo 1
	020-029	Gobo 2
	030-039	Gobo 3
	040-049	Gobo 4
	050-059	Gobo 5
	060-069	Gobo 6
	070-079	Gobo 7
	080-089	Gobo 7 shaking with decreasing speed
	090-099	Gobo 6 shaking with decreasing speed
	100-109	Gobo 5 shaking with decreasing speed
	110-119	Gobo 4 shaking with decreasing speed
	120-129	Gobo 3 shaking with decreasing speed
	130-139	Gobo 2 shaking with decreasing speed
	140-149	Gobo 1 shaking with decreasing speed
150-255	Gobo changes with increasing speed	
20 Strobe	000-010	No function
	011-255	Strobe effect with increasing speed
21 Master dimmer	000-255	Total brightness 0-100%
22 PAN	000-255	Horizontal movement (PAN)
23 TILT	000-255	Vertical movement (TILT)
24 PAN/TILT speed	000-255	PAN/TILT-speed decreasing
25 Color wheel	000-009	White
	010-019	Red
	020-029	Green
	030-039	Blue
	040-049	Yellow
	050-059	Light blue
	060-069	Orange
	070-079	Purple
	080-089	Purple + Orange
	090-099	Orange + Light blue
	100-109	Light blue + Yellow
	110-119	Yellow + Blue
	120-129	Blue+ Green
	130-139	Green + Red
140-149	Red + White	

English

	150-255	Rainbow effect with increasing speed
26 Gobo wheel	000-009	No function
	010-019	Gobo 1
	020-029	Gobo 2
	030-039	Gobo 3
	040-049	Gobo 4
	050-059	Gobo 5
	060-069	Gobo 6
	070-079	Gobo 7
	080-089	Gobo 7 shaking with decreasing speed
	090-099	Gobo 6 shaking with decreasing speed
	100-109	Gobo 5 shaking with decreasing speed
	110-119	Gobo 4 shaking with decreasing speed
	120-129	Gobo 3 shaking with decreasing speed
	130-139	Gobo 2 shaking with decreasing speed
	140-149	Gobo 1 shaking with decreasing speed
	150-255	Gobo changes with increasing speed
27 Strobe	000-010	No function
	011-255	Strobe effect with increasing speed
28 Master dimmer	000-255	Total brightness 0-100%
29 Chaser + Motion macros Sound control	000-004	No function
	005-009	Chaser 1
	010-014	Chaser 2
	015-019	Chaser 3
	020-024	Chaser 4
	025-029	Chaser 5
	030-034	Chaser 6
	035-039	Motion macro 1
	040-044	Motion macro 2
	045-049	Motion macro 3
	050-054	Motion macro 4
	055-059	Motion macro 5
	060-064	Motion macro 6
	065-069	Motion macro 7
	070-074	Motion macro 8
	075-079	Motion macro 9
	080-084	Motion macro 10
	085-089	Motion macro 11
	090-094	Motion macro 12
	095-099	Motion macro 13
	100-104	Motion macro 14
	105-109	Motion macro 15
	110-114	Motion macro 16
	115-119	Motion macro 17
	120-124	Motion macro 18
	125-129	Motion macro 19
	130-134	Motion macro 20
	135-139	Motion macro 21
	140-144	Motion macro 22
	145-149	Sound control motion macro 1
	150-154	Sound control motion macro 2
	155-159	Sound control motion macro 3
	160-164	Sound control motion macro 4
165-169	Sound control motion macro 5	
170-174	Sound control motion macro 6	
175-179	Sound control motion macro 7	
180-184	Sound control motion macro 8	
185-189	Sound control motion macro 9	
190-194	Sound control motion macro 10	

English

	195-199	Sound control motion macro 11
	200-204	Sound control motion macro 12
	205-209	Sound control motion macro 13
	210-214	Sound control motion macro 14
	215-219	Sound control motion macro 15
	220-224	Sound control motion macro 16
	225-229	Sound control motion macro 17
	230-234	Sound control motion macro 18
	235-239	Sound control motion macro 19
	240-244	Sound control motion macro 20
	245-249	Sound control motion macro 21
	250-255	Sound control motion macro 22
30 Speed Chaser + Motion macros Sound control	000-230	Speed chaser + motion macros decreasing Decreasing microphone sensitivity
	231-249	Reset
	250-255	No function

38-channel mode

Channel	Value	Function
1 PAN	000-255	Horizontal movement (PAN)
2 PAN fine adjustment	000-255	PAN movement with 16-bit resolution
3 TILT	000-255	Vertical movement (TILT)
4 TILT fine adjustment	000-255	TILT movement with 16-bit resolution
5 PAN/TILT speed	000-255	PAN/TILT-speed decreasing
6 Color wheel	000-009	White
	010-019	Red
	020-029	Green
	030-039	Blue
	040-049	Yellow
	050-059	Light blue
	060-069	Orange
	070-079	Purple
	080-089	Purple + Orange
	090-099	Orange + Light blue
	100-109	Light blue + Yellow
	110-119	Yellow + Blue
	120-129	Blue+ Green
	130-139	Green + Red
	140-149	Red + White
150-255	Rainbow effect with increasing speed	
7 Gobo wheel	000-009	No function
	010-019	Gobo 1
	020-029	Gobo 2
	030-039	Gobo 3
	040-049	Gobo 4
	050-059	Gobo 5
	060-069	Gobo 6
	070-079	Gobo 7
	080-089	Gobo 7 shaking with decreasing speed
	090-099	Gobo 6 shaking with decreasing speed
	100-109	Gobo 5 shaking with decreasing speed

English

	110-119	Gobo 4 shaking with decreasing speed
	120-129	Gobo 3 shaking with decreasing speed
	130-139	Gobo 2 shaking with decreasing speed
	140-149	Gobo 1 shaking with decreasing speed
	150-255	Gobo changes with increasing speed
8 Strobe	000-010	No function
	011-255	Strobe effect with increasing speed
9 Master dimmer	000-255	Total brightness 0-100%
10 PAN	000-255	Horizontal movement (PAN)
11 PAN fine adjustment	000-255	PAN movement with 16-bit resolution
12 TILT	000-255	Vertical movement (TILT)
13 TILT fine adjustment	000-255	TILT movement with 16-bit resolution
14 PAN/TILT speed	000-255	PAN/TILT-speed decreasing
15 Color wheel	000-009	White
	010-019	Red
	020-029	Green
	030-039	Blue
	040-049	Yellow
	050-059	Light blue
	060-069	Orange
	070-079	Purple
	080-089	Purple + Orange
	090-099	Orange + Light blue
	100-109	Light blue + Yellow
	110-119	Yellow + Blue
	120-129	Blue+ Green
	130-139	Green + Red
	140-149	Red + White
150-255	Rainbow effect with increasing speed	
16 Gobo wheel	000-009	No function
	010-019	Gobo 1
	020-029	Gobo 2
	030-039	Gobo 3
	040-049	Gobo 4
	050-059	Gobo 5
	060-069	Gobo 6
	070-079	Gobo 7
	080-089	Gobo 7 shaking with decreasing speed
	090-099	Gobo 6 shaking with decreasing speed
	100-109	Gobo 5 shaking with decreasing speed
	110-119	Gobo 4 shaking with decreasing speed
	120-129	Gobo 3 shaking with decreasing speed
	130-139	Gobo 2 shaking with decreasing speed
	140-149	Gobo 1 shaking with decreasing speed
150-255	Gobo changes with increasing speed	
17 Strobe	000-010	No function
	011-255	Strobe effect with increasing speed
18 Master dimmer	000-255	Total brightness 0-100%

English

19 PAN	000-255	Horizontal movement (PAN)
20 PAN fine adjustment	000-255	PAN movement with 16-bit resolution
21 TILT	000-255	Vertical movement (TILT)
22 TILT fine adjustment	000-255	TILT movement with 16-bit resolution
23 PAN/TILT speed	000-255	PAN/TILT-speed decreasing
24 Color wheel	000-009	White
	010-019	Red
	020-029	Green
	030-039	Blue
	040-049	Yellow
	050-059	Light blue
	060-069	Orange
	070-079	Purple
	080-089	Purple + Orange
	090-099	Orange + Light blue
	100-109	Light blue + Yellow
	110-119	Yellow + Blue
	120-129	Blue+ Green
	130-139	Green + Red
	140-149	Red + White
150-255	Rainbow effect with increasing speed	
25 Gobo wheel	000-009	No function
	010-019	Gobo 1
	020-029	Gobo 2
	030-039	Gobo 3
	040-049	Gobo 4
	050-059	Gobo 5
	060-069	Gobo 6
	070-079	Gobo 7
	080-089	Gobo 7 shaking with decreasing speed
	090-099	Gobo 6 shaking with decreasing speed
	100-109	Gobo 5 shaking with decreasing speed
	110-119	Gobo 4 shaking with decreasing speed
	120-129	Gobo 3 shaking with decreasing speed
	130-139	Gobo 2 shaking with decreasing speed
	140-149	Gobo 1 shaking with decreasing speed
150-255	Gobo changes with increasing speed	
26 Strobe	000-010	No function
	011-255	Strobe effect with increasing speed
27 Master dimmer	000-255	Total brightness 0-100%
28 PAN	000-255	Horizontal movement (PAN)
29 PAN fine adjustment	000-255	PAN movement with 16-bit resolution
30 TILT	000-255	Vertical movement (TILT)
31 TILT fine adjustment	000-255	TILT movement with 16-bit resolution
32 PAN/TILT speed	000-255	PAN/TILT-speed decreasing

33 Color wheel	000-009	White
	010-019	Red
	020-029	Green
	030-039	Blue
	040-049	Yellow
	050-059	Light blue
	060-069	Orange
	070-079	Purple
	080-089	Purple + Orange
	090-099	Orange + Light blue
	100-109	Light blue + Yellow
	110-119	Yellow + Blue
	120-129	Blue+ Green
	130-139	Green + Red
	140-149	Red + White
150-255	Rainbow effect with increasing speed	
34 Gobo wheel	000-009	No function
	010-019	Gobo 1
	020-029	Gobo 2
	030-039	Gobo 3
	040-049	Gobo 4
	050-059	Gobo 5
	060-069	Gobo 6
	070-079	Gobo 7
	080-089	Gobo 7 shaking with decreasing speed
	090-099	Gobo 6 shaking with decreasing speed
	100-109	Gobo 5 shaking with decreasing speed
	110-119	Gobo 4 shaking with decreasing speed
	120-129	Gobo 3 shaking with decreasing speed
	130-139	Gobo 2 shaking with decreasing speed
	140-149	Gobo 1 shaking with decreasing speed
150-255	Gobo changes with increasing speed	
35 Strobe	000-010	No function
	011-255	Strobe effect with increasing speed
36 Master dimmer	000-255	Total brightness 0-100%
37 Chaser + Motion macros Sound control	000-004	No function
	005-009	Chaser 1
	010-014	Chaser 2
	015-019	Chaser 3
	020-024	Chaser 4
	025-029	Chaser 5
	030-034	Chaser 6
	035-039	Motion macro 1
	040-044	Motion macro 2
	045-049	Motion macro 3
	050-054	Motion macro 4
	055-059	Motion macro 5
	060-064	Motion macro 6
	065-069	Motion macro 7
	070-074	Motion macro 8
	075-079	Motion macro 9
	080-084	Motion macro 10
	085-089	Motion macro 11
	090-094	Motion macro 12
095-099	Motion macro 13	

English

	100-104	Motion macro 14
	105-109	Motion macro 15
	110-114	Motion macro 16
	115-119	Motion macro 17
	120-124	Motion macro 18
	125-129	Motion macro 19
	130-134	Motion macro 20
	135-139	Motion macro 21
	140-144	Motion macro 22
	145-149	Sound control motion macro 1
	150-154	Sound control motion macro 2
	155-159	Sound control motion macro 3
	160-164	Sound control motion macro 4
	165-169	Sound control motion macro 5
	170-174	Sound control motion macro 6
	175-179	Sound control motion macro 7
	180-184	Sound control motion macro 8
	185-189	Sound control motion macro 9
	190-194	Sound control motion macro 10
	195-199	Sound control motion macro 11
	200-204	Sound control motion macro 12
	205-209	Sound control motion macro 13
	210-214	Sound control motion macro 14
	215-219	Sound control motion macro 15
	220-224	Sound control motion macro 16
	225-229	Sound control motion macro 17
	230-234	Sound control motion macro 18
	235-239	Sound control motion macro 19
	240-244	Sound control motion macro 20
	245-249	Sound control motion macro 21
	250-255	Sound control motion macro 22
38 Speed Chaser + Motion macros Sound control	000-230	Speed chaser + motion macros decreasing Decreasing microphone sensitivity
	231-249	Reset
	250-255	No function

CLEANING AND MAINTENANCE

The outside of the device should be cleaned periodically to remove contaminants such as dust etc. The lenses, in particular, should be clean to ensure that light will be emitted at maximum brightness.

- 1 Disconnect the device from power and allow it to cool before cleaning.
- 2 Clean the surface with a soft lint-free and moistened cloth. Never use alcohol or solvents as these may damage the surface. Make sure that no liquids can enter the device.
- 3 The device must be dry before reapplying power.

There are no serviceable parts inside. Do not open the housing. Do not try to repair the device by yourself as this may result in damage. Maintenance and service operations are only to be carried out by authorized dealers. Should you need any spare parts, please use genuine parts. Should you have further questions, please contact your dealer.

Replacing the fuse

If the fine-wire fuse of the device fuses, only replace the fuse by a fuse of same type and rating.

- 1 Disconnect the device from power and allow it to cool.
- 2 Open the fuse holder of the mains connection with a fitting screwdriver.
- 3 Remove the old fuse from the fuse holder and replace it with a new fuse.
- 4 Carefully push the fuse holder back into its position before reapplying power.

PROTECTING THE ENVIRONMENT



Disposal of old equipment

When to be definitively put out of operation, take the product to a local recycling plant for a disposal which is not harmful to the environment. Devices marked with this symbol must not be disposed of as household waste. Contact your retailer or local authorities for more information.
Remove any inserted batteries and dispose of them separately from the product.



You as the end user are required by law (Battery Ordinance) to return all used batteries/rechargeable batteries. Disposing of them in the household waste is prohibited. You may return your used batteries free of charge to collection points in your municipality and anywhere where batteries/rechargeable batteries are sold. By disposing of used devices and batteries correctly, you contribute to the protection of the environment.

TECHNICAL SPECIFICATIONS

Power supply:	100-240 V AC, 50/60 Hz
Power consumption:	100 W
IP classification:	IP20
Protection class:	Protection class I
Power connection:	Mains input via P-Con (blue), mounting version power supply cord with safety plug (provided)
Power output:	P-Con (gray), mounting version
Fuse:	5 x 20 mm, T 2 A Fuse replaceable
Lamp type:	LED lamp
LED:	4 x 30 W COB (chip-on-board)
Color temperature:	7300K
Max. TILT movement:	180° Positioning; Exact positioning (16 bit resolution)
Max. PAN movement:	540° Positioning; Exact positioning (16 bit resolution)
Equipment:	Gobo wheel with static gobos; Focus manual; color wheel
Color generation:	Color wheel with 7 dichroic filters plus open Half colors selectable, Rainbow effect with adjustable speed
Gobos:	Gobo wheel with static gobos, 7 gobos and open Shake effect
DMX channels:	3; 5; 9; 11; 17; 21; 30; 38
DMX input:	3-pin XLR (M) mounting version
DMX output:	3-pin XLR (F) mounting version
Cooling:	Temperature-controlled fan
Control:	Stand-alone; DMX; Sound to light via Microphone; Master/slave function; QuickDMX via USB (optional); CRMX by LumenRadio via USB (optional); W-DMX by wireless solution (optional)
Beam angle:	13°
Illuminance in Lux (lx):	Cold white (CW) 1m: 8899 lx, 3m: 856 lx, 6m: 205 lx
Housing color:	Black
Attachment system:	2x Omega bracket
Display type:	4 digit 7-segment LED display
Transport aid:	Rubber feet
Dimensions:	Width: 1 m Depth: 17,5 cm Height: 28,0 cm
Weight:	13,50 kg

Accessories

EUROLITE TPC-10 Coupler, silver	No. 59006856
EUROLITE Safety Bond AG-15 4x1000mm up to 15kg	No. 58010364
EUROLITE DMX cable XLR 3pin 3m black	No. 3022785H
EUROLITE QuickDMX USB Wireless Transmitter/Receiver	No. 70064704
EUROLITE P-Con Power Cable 3x1 1,2m	No. 30235010
EUROLITE Omega bracket 54	No. 51786572
OMNITRONIC STS-1 Speaker Stand with Crank	No. 60004152
OMNITRONIC M-2 Speaker-System Stand	No. 60004182
ROADINGER Flightcase 2x LED TMH Bar-S120	No. 31001071

All information is subject to change without prior notice. © 09.01.2024

eurolite®

Eurolite is a brand of Steinigke Showtechnic GmbH · Andreas-Bauer-Str. 5 · 97297 Waldbüttelbrunn Germany
D00151723 Version 1.1 Publ. 09/01/2024

