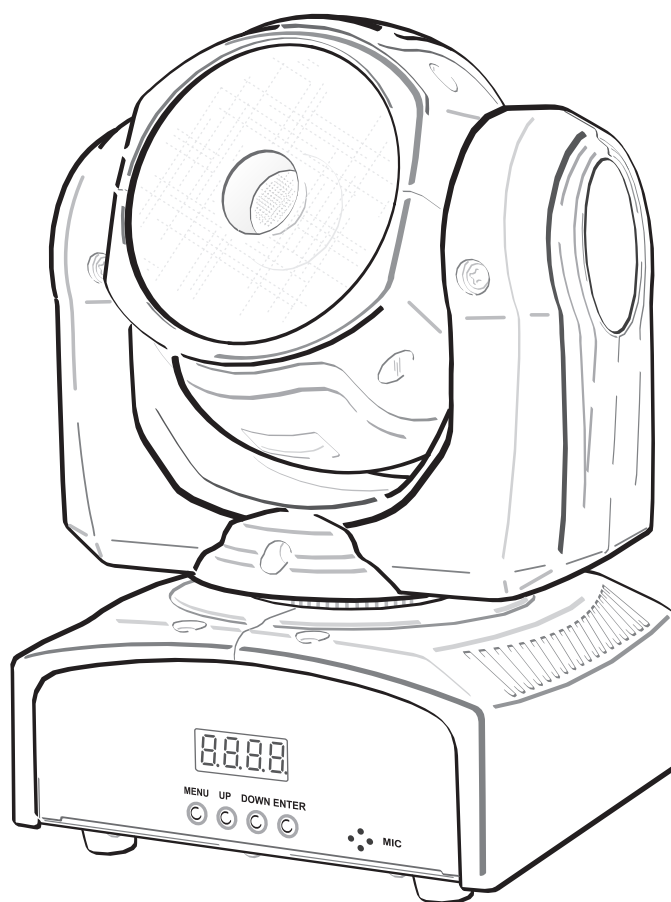


# eurolite® **LED** **TMH-B60**

Moving Head Beam



**Bedienungsanleitung**  
**User manual**

**eurolite®**

**LED TMH-B60** Moving Head Beam

Moving-Head-Beam mit 60-W-COB-LED in RGBW

Moving Head Beam with 60 W COB LED in RGBW



**STAND  
ALONE**

**MASTER  
SLAVE**

**STROBE**



**DMX**

**FLICKER FREE**



**2°**



**COB  
LED**

**RGBW**

(optional)  
**QuickDMX** USB

**No. 51786082**

[www.eurolite.de](http://www.eurolite.de)

# Inhaltsverzeichnis/Table of contents

## Deutsch

<b>EINFÜHRUNG</b> .....	<b>3</b>
Produktmerkmale .....	3
<b>SICHERHEITSHINWEISE</b> .....	<b>4</b>
<b>GERÄTEBESCHREIBUNG</b> .....	<b>6</b>
<b>INSTALLATION</b> .....	<b>7</b>
<b>ANSCHLÜSSE</b> .....	<b>8</b>
DMX512-Ansteuerung .....	8
Drahtlose DMX-Übertragung mit QuickDMX .....	8
Anschluss ans Netz .....	8
Master/Slave-Betrieb .....	9
<b>BEDIENUNG</b> .....	<b>9</b>
Menüstruktur .....	10
Standalone-Betrieb .....	11
DMX-Betrieb .....	12
Funktionen im DMX-Betrieb .....	12
<b>REINIGUNG UND WARTUNG</b> .....	<b>14</b>
Sicherungswechsel .....	14
<b>UMWELTSCHUTZ</b> .....	<b>14</b>
<b>TECHNISCHE DATEN</b> .....	<b>15</b>
Zubehör .....	15

## English

<b>INTRODUCTION</b> .....	<b>16</b>
Product features .....	16
<b>SAFETY INSTRUCTIONS</b> .....	<b>17</b>
<b>DESCRIPTION OF THE DEVICE</b> .....	<b>19</b>
<b>INSTALLATION</b> .....	<b>20</b>
<b>CONNECTIONS</b> .....	<b>21</b>
DMX512 control .....	21
Wireless DMX transmission with QuickDMX .....	21
Connection to the mains .....	21
Master/Slave operation .....	22
<b>OPERATION</b> .....	<b>22</b>
Menu structure .....	23
Stand-alone operation .....	24
DMX operation .....	25
Functions in DMX mode .....	25
<b>CLEANING AND MAINTENANCE</b> .....	<b>27</b>
Replacing the fuse .....	27
<b>PROTECTING THE ENVIRONMENT</b> .....	<b>27</b>
<b>TECHNICAL SPECIFICATIONS</b> .....	<b>28</b>
Accessories .....	28

Diese Bedienungsanleitung gilt für die Artikelnummer: /This user manual is valid for the article number:

51786082

**Das neueste Update dieser Bedienungsanleitung finden Sie im Internet unter:  
You can find the latest update of this user manual in the Internet under:**

[www.eurolite.de](http://www.eurolite.de)

## BEDIENUNGSANLEITUNG

# eurolite®

## LED TMH-B60 Moving Head Beam



### GEFAHR! Elektrischer Schlag durch Kurzschluss

Seien Sie besonders vorsichtig beim Umgang mit gefährlicher Netzspannung. Bei dieser Spannung können Sie einen lebensgefährlichen elektrischen Schlag erhalten. Öffnen Sie das Gerät niemals und schützen Sie es vor Feuchtigkeit und Nässe.



Lesen Sie vor der Verwendung des Geräts diese Bedienungsanleitung. Sie erhalten dadurch wichtige Hinweise für den korrekten Betrieb.

Alle Personen, die mit der Aufstellung, Inbetriebnahme, Bedienung, Wartung und Instandhaltung dieses Gerätes zu tun haben, müssen

- entsprechend qualifiziert sein
- diese Bedienungsanleitung genau beachten
- die Bedienungsanleitung als Teil des Produkts betrachten
- die Bedienungsanleitung während der Lebensdauer des Produkts behalten
- die Bedienungsanleitung an jeden nachfolgenden Besitzer oder Benutzer des Produkts weitergeben
- sich die letzte Version der Anleitung im Internet herunterladen

## EINFÜHRUNG

Wir freuen uns, dass Sie sich für eines unserer Produkte entschieden haben. Wenn Sie nachfolgende Hinweise beachten, sind wir sicher, dass Sie lange Zeit Freude an Ihrem Kauf haben werden.

### Produktmerkmale

#### Moving-Head-Beam mit 60-W-COB-LED in RGBW

- .. Kompaktes Leichtgewicht
- .. Positionierung innerhalb 540° PAN und 180° TILT
- .. Exakte Positionierung durch 16-Bit-Auflösung der PAN/TILT-Bewegung
- .. Elektronischer Dimmer (0-100%)
- .. Bewegungsmakros über DMX aufrufbar
- .. Strobe-Effekte mit variablen Geschwindigkeiten
- .. 1 leistungsstarke LED 60 W COB (Chip-on-board) 4in1 QCL RGBW (homogene Farbmischung)
- .. 4 integrierte Showprogramme
- .. Im 12; 14 CH DMX-Modus bedienbar
- .. Die Gerätekühlung erfolgt über Lüfter
- .. Ansteuerbar über Stand-alone; Musiksteuerung über Mikrofon; Master/Slave Funktion; DMX; QuickDMX über USB (optional); CRMX by LumenRadio; W-DMX by Wireless Solution
- .. Bereits vorprogrammiert bei Light' J; Light Captain
- .. Flimmerfrei
- .. Effekt: Einzelstrahl; Stroboskop-Effekt
- .. Mit einem Abstrahlwinkel von 2°
- .. 4 stelliges 7-Segment-LED Display zur einfachen Bedienung
- .. Mit 4 Gummifüßen

## SICHERHEITSHINWEISE



### WARNUNG!

Lesen Sie aufmerksam die Sicherheitshinweise und benutzen Sie das Produkt nur wie in dieser Anleitung beschrieben, damit es nicht versehentlich zu Verletzungen oder Schäden kommt.

### Verwendungszweck

- Bei diesem Gerät handelt es sich um einen kopfbewegten LED-Effektstrahler, mit dem sich dekorative Lichteffekte erzeugen lassen. Das Gerät ist für professionelle Anwendungen im Bereich der Veranstaltungstechnik vorgesehen (z. B. auf Bühnen). Es ist nicht für die Raumbeleuchtung in Haushalten geeignet.
- Verwenden Sie das Produkt ausschließlich gemäß den hier gegebenen Vorgaben. Bei Schäden, die durch Nichtbeachten dieser Anleitung verursacht werden, erlischt der Gewährleistungsanspruch. Für Folgeschäden wird keine Haftung übernommen.
- Bei Sach- oder Personenschäden, die durch unsachgemäße Handhabung oder Nichtbeachten der Sicherheitshinweise verursacht werden, übernehmen wir keine Haftung und es erlischt jeder Gewährleistungsanspruch.
- Aus Sicherheitsgründen ist das eigenmächtige Umbauen oder Verändern des Geräts nicht gestattet und hat den Verfall der Gewährleistung zur Folge.


### Gefahr durch Elektrizität

- Das Gerät ist nur zur Verwendung im Innenbereich geeignet. Benutzen Sie es nicht im Freien. Setzen Sie es niemals Regen oder Feuchtigkeit aus. Bewahren Sie es nicht in feuchten Räumen auf.
- Um Stromschläge zu vermeiden, niemals irgendeinen Teil des Produkts öffnen. Im Geräteinneren befinden sich keine vom Benutzer zu wartende Teile.
- Schließen Sie das Gerät nur an eine vorschriftsmäßig installierte Steckdose an, deren Spannung und Frequenz mit dem Typenschild des Geräts genau übereinstimmt und die über einen Fehlerstromschutzschalter (FI) abgesichert ist. Wenn der Netzstecker mit einem Schutzkontakt ausgestattet ist, muss er an eine Steckdose mit Schutzleiter angeschlossen werden. Deaktivieren Sie niemals den Schutzleiter eines Netzkabels. Nichtbeachtung kann zu Schäden am Gerät und zu Verletzungen des Benutzers führen.
- Die Steckdose muss gut zugänglich sein, damit Sie im Bedarfsfall den Netzstecker schnell ziehen können.
- Fassen Sie den Netzstecker niemals mit nassen Händen an, da die Gefahr eines Stromschlags besteht.
- Das Netzkabel darf nicht geknickt oder gequetscht werden. Halten Sie es von heißen Oberflächen und scharfen Kanten fern.
- Ziehen Sie den Netzstecker nie am Kabel aus der Steckdose, fassen Sie immer am Stecker an.
- Trennen Sie das Gerät vom Stromnetz bei längerem Nichtgebrauch, bevor Sie es reinigen und wenn Gewitter auftreten.
- Setzen Sie das Gerät keinen hohen Temperaturen, direktem Sonnenlicht, Tropf- oder Spritzwasser, starken Vibrationen sowie hohen mechanischen Beanspruchungen aus.
- Stellen Sie keine mit Flüssigkeit gefüllten Gegenstände sowie offene Brandquellen wie brennende Kerzen auf oder direkt neben dem Gerät ab.
- Sorgen Sie dafür, dass keine Gegenstände in das Gerät fallen können, insbesondere Metallteile.
- Lassen Sie Reparaturen am Gerät oder am Netzkabel nur von qualifiziertem Fachpersonal durchführen. Reparaturen müssen durchgeführt werden, wenn sichtbare Schäden am Gerät oder am Netzkabel vorhanden sind, Flüssigkeiten oder Objekte in das Gerät gelangt sind, das Gerät Regen ausgesetzt war, das Gerät heruntergefallen ist oder wenn Funktionsstörungen auftreten.
- Die Reinigung beschränkt sich auf die Oberfläche. Dabei darf keine Feuchtigkeit in Anschlussräume oder an Netzspannung führende Teile gelangen. Wischen Sie das Produkt nur mit einem fusselfreien, angefeuchteten Tuch ab. Niemals Lösungsmittel oder scharfe Reinigungsmittel verwenden.

### Gefahr für Kinder und Personen mit eingeschränkter Fähigkeit

- Das Gerät ist kein Spielzeug. Halten Sie es von Kindern und Haustieren fern. Lassen Sie Verpackungsmaterial nicht achtlos liegen. Betreiben Sie das Gerät nicht unbeaufsichtigt.
- Das Gerät darf nur von Personen benutzt werden, die über ausreichende physische, sensorische und geistige Fähigkeiten sowie über entsprechendes Wissen und Erfahrung verfügen. Andere Personen dürfen das Gerät nur benutzen, wenn sie von einer für ihre Sicherheit zuständigen Person beaufsichtigt oder angeleitet werden.

### Warnung vor Verbrennung und Brand

- Der zulässige Umgebungstemperaturbereich ( $T_a$ ) beträgt  $-5$  bis  $+45$  °C. Verwenden Sie das Gerät niemals außerhalb dieses Temperaturbereichs.
- Die Gehäusetemperatur ( $T_c$ ) kann im Betrieb bis zu  $60$ °C betragen. Vermeiden Sie den Kontakt mit Personen oder Gegenständen.
- Der Mindestabstand zur beleuchteten Fläche beträgt  $10$  cm. Der Wert ist am Gerät über das Bildzeichen angegeben: .
- Halten Sie das Gerät vor leicht entflammaren Materialien fern. Platzieren Sie es so, dass im Betrieb eine ausreichende Luftzirkulation gewährleistet ist. Das Gerät muss einen Mindestabstand von  $50$  cm zu angrenzenden Flächen haben und die Lüftungsöffnungen am Gehäuse dürfen auf keinen Fall abgedeckt werden.

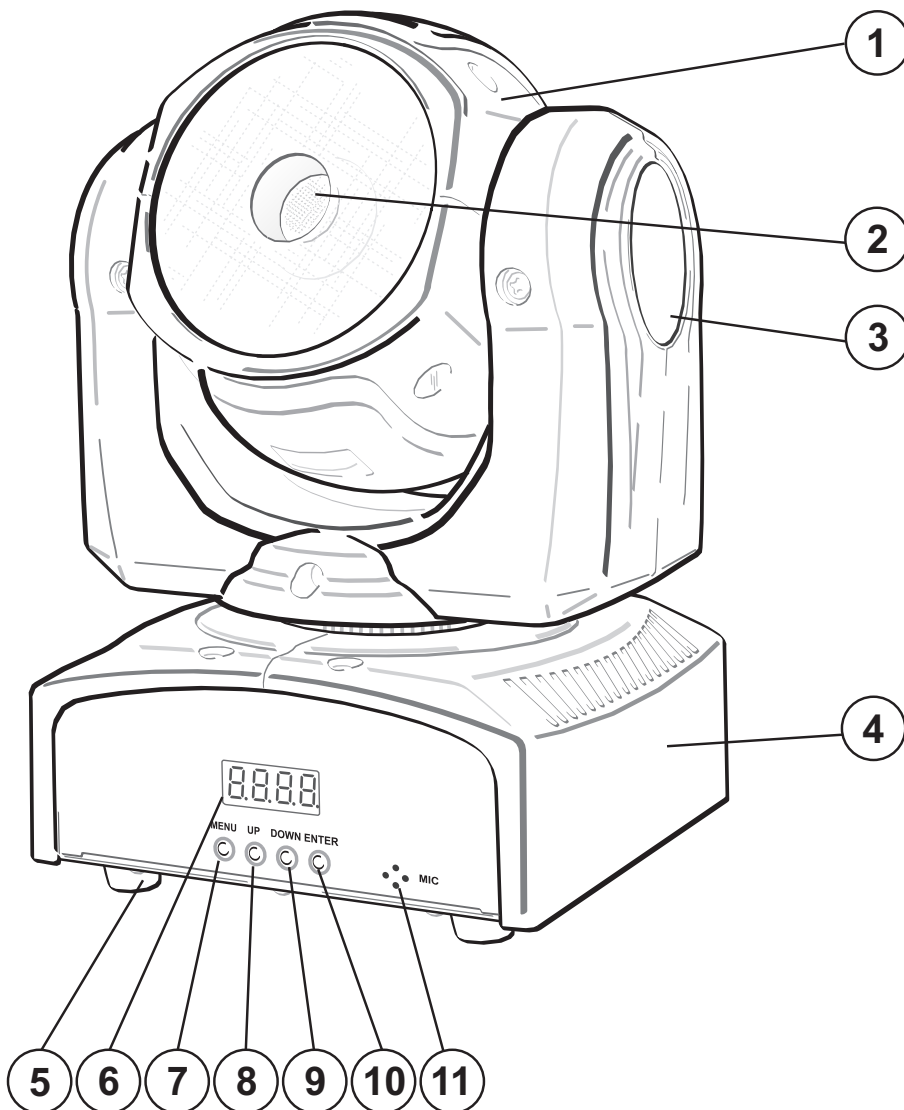
### Warnung vor Verletzungen

- Nicht direkt in die Lichtquelle blicken. Personen mit lichtempfindlicher Epilepsie könnten epileptische Anfälle erleiden oder bewusstlos werden.
- Stellen Sie sicher, dass das Gerät fachgerecht und sicher aufgestellt oder befestigt ist und nicht herunterfallen kann. Beachten Sie bei der Installation die gesetzlichen, nationalen Sicherheitsvorschriften insbesondere die Bestimmungen der EN 60598-2-17.
- Versuchen Sie niemals, die Installation selbst vorzunehmen, wenn Sie nicht über eine ausreichende Qualifikation verfügen, sondern beauftragen Sie einen professionellen Installateur. Unsachgemäße Installationen können zu Verletzungen und/oder zur Beschädigung von Eigentum führen.
- Der Hersteller haftet nicht für Schäden, die durch unsachgemäße Installation und unzureichende Sicherheitsvorkehrungen verursacht werden.
- Bei einer Montage über Kopf ist das Gerät immer durch eine zweite Befestigung (z. B. Fangseil oder Fangnetz) zu sichern.
- Während Montage- und Wartungsarbeiten muss der Bereich unterhalb des Geräts abgesperrt sein.
- Bei gewerblicher Nutzung sind die landesspezifischen Unfallverhütungsvorschriften des Verbandes der gewerblichen Berufsgenossenschaften für elektrische Anlagen und Betriebsmittel unbedingt zu beachten.

### Vorsicht - Sachschäden

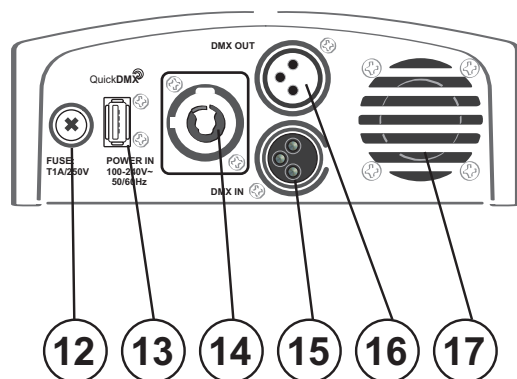
- Schließen Sie das Gerät niemals über einen Dimmer an die Netzspannung an.
- Lichteffekte sind generell nicht für den Dauerbetrieb konzipiert. Längere Betriebszeiten sollten immer durch Pausen unterbrochen werden, um die Lebensdauer des Geräts zu erhöhen.
- Vermeiden Sie es das Gerät in kurzen Intervallen ein- und auszuschalten. Dadurch reduziert sich die Lebensdauer des Geräts erheblich.
- Nehmen Sie das Gerät niemals gleich in Betrieb, nachdem es starken Temperaturschwankungen ausgesetzt wurde. Das dabei entstehende Kondenswasser kann unter Umständen das Gerät zerstören. Lassen Sie das Gerät ausgeschaltet auf Zimmertemperatur kommen. Warten Sie bis das Kondenswasser verdunstet ist.
- Benutzen Sie die Originalverpackung, um das Gerät bei Transport und Lagerung optimal vor Erschütterungen, Staub und Feuchtigkeit zu schützen.
- Wenn am Gerät ein Etikett mit Seriennummer angebracht ist, darf dieses nicht entfernt werden, da ansonsten der Gewährleistungsanspruch erlischt.
- Das Gerät darf niemals am Projektorkopf angehoben werden, da ansonsten die Mechanik beschädigt werden könnte.

# GERÄTEBESCHREIBUNG



- (1) Projektorkopf
- (2) Linse/LED
- (3) Projektorarm
- (4) Base
- (5) Gummifuß
- (6) LED-Display
- (7) Menu-Taste
- (8) Up-Taste
- (9) Down-Taste
- (10) Enter-Taste
- (11) Mikrofon

- (12) Sicherungshalter
- (13) USB-Anschluss für QuickDMX-Empfänger
- (14) Netzanschluss
- (15) DMX-Eingang
- (16) DMX-Ausgang
- (17) Lüftungsgitter

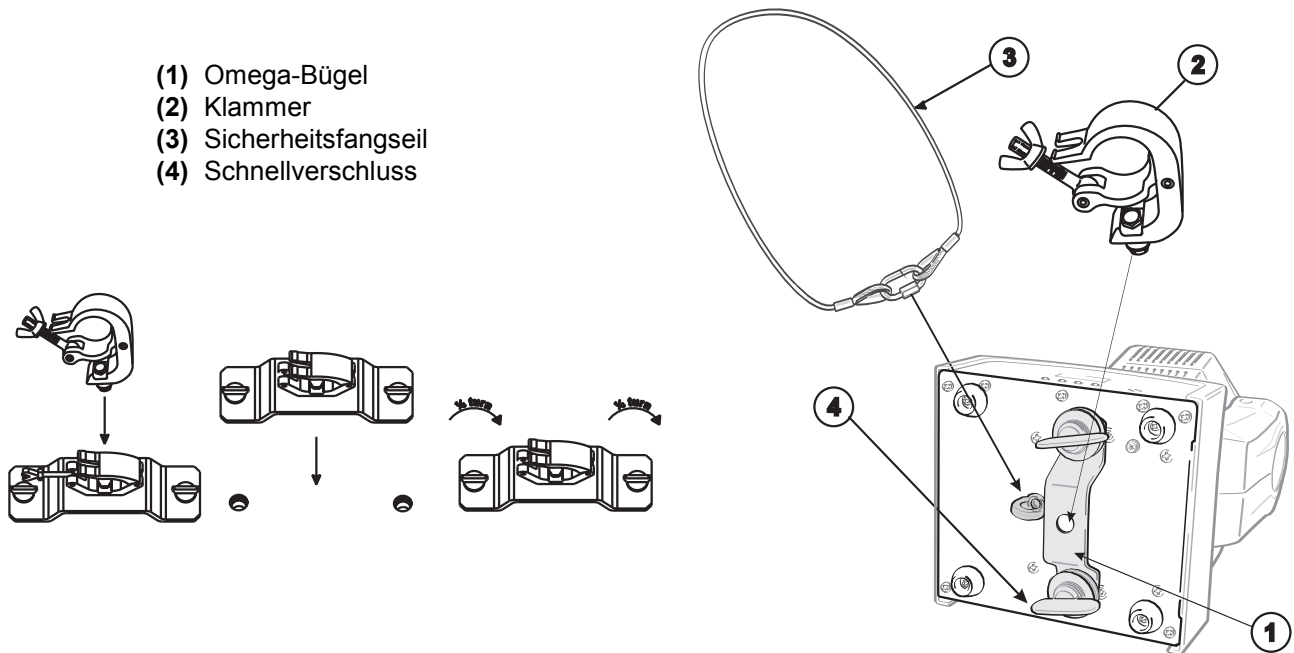


## INSTALLATION



### WARNUNG! Verletzungsgefahr durch Herabfallen

Über Kopf installierte Geräte können beim Herabstürzen erhebliche Verletzungen verursachen! Stellen Sie sicher, dass das Gerät sicher installiert ist und nicht herunterfallen kann. Die Montage darf nur durch eine Fachkraft erfolgen, die mit den Gefahren und den einschlägigen Vorschriften hierfür vertraut ist.



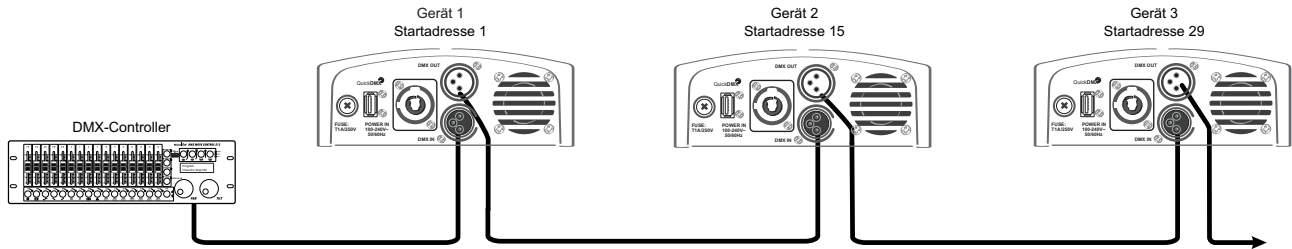
- (1) Omega-Bügel
- (2) Klammer
- (3) Sicherheitsfangseil
- (4) Schnellverschluss

Das Gerät kann auf dem Boden aufgestellt oder an einer Traverse oder einer anderen geeigneten Struktur befestigt werden. Die Montage darf niemals freischwingend erfolgen.

- 1 Die tragende Struktur muss mindestens für das Zehnfache aller montierten Geräte ausgelegt sein.
- 2 Sperren Sie den Arbeitsbereich während der Montage und arbeiten Sie von einer stabilen Plattform aus.
- 3 Verwenden Sie Montagematerial, das für die Struktur geeignet ist und die Last des Geräts tragen kann. Geeignetes Montagematerial finden Sie im Abschnitt „Zubehör“. Bitte beachten Sie auch die Installationshinweise auf der Unterseite der Base. Verschrauben Sie eine Klammer über eine M10-Schraube und selbstsichernde Mutter mit dem Omega-Bügel. Führen Sie die beiden Schnellverschlüsse des Omega-Bügels in die dafür vorgesehenen Öffnungen an der Geräteunterseite ein. Drehen Sie die Schnellverschlüsse im Uhrzeigersinn bis zum Anschlag fest.
- 4 Sichern Sie das Gerät mit einem Fangseil oder einer anderen geeigneten Einrichtung zusätzlich ab. Diese zweite Aufhängung muss auf Grundlage der aktuellsten Arbeitsschutzbestimmungen ausreichend dimensioniert und so angebracht sein, dass im Fehlerfall der Hauptaufhängung kein Teil der Installation herabfallen kann. Für die Befestigung eines Fangseils muss zuerst die beigelegte Öse am Gerät montiert werden. Hängen Sie das Schnellverschlussglied in die Öse ein. Führen Sie das Sicherungsseil über die Traverse bzw. einen sicheren Befestigungspunkt. Hängen Sie das Ende in dem Schnellverschlussglied ein und ziehen Sie die Sicherungsmutter gut fest. Befestigen Sie das Sicherungsseil so, dass der Fallweg des Geräts nicht mehr als 20 cm betragen kann.
- 5 Beachten Sie bitte bei der vertikalen Installation im Trussing, dass der Omega-Bügel immer parallel zum Trussing verläuft.
- 6 Nach der Montage muss das Gerät regelmäßig gewartet und überprüft werden, um mögliche Korrosion, Verformung und Lockerung zu vermeiden.

# ANSCHLÜSSE

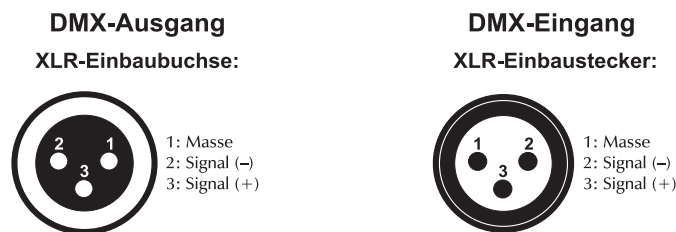
## DMX512-Ansteuerung



Für die Ansteuerung des Geräts per DMX512 ist eine Datenverbindung notwendig. Das Gerät verfügt dazu über 3-polige XLR-Anschlüsse.

- 1 Verbinden Sie den Ausgang Ihres Controllers mit dem DMX-Eingang DMX IN des Geräts über ein DMX-Kabel.
- 2 Verbinden Sie den DMX-Ausgang DMX OUT des Geräts mit dem DMX-Eingang des nächsten Geräts in der Kette. Verbinden Sie immer einen Ausgang mit dem Eingang des nächsten Geräts bis alle Geräte angeschlossen sind.
- 3 Am letzten Gerät muss die DMX-Leitung durch einen Abschlusswiderstand abgeschlossen werden. Dazu wird ein XLR-Stecker in den DMX-Ausgang am letzten Gerät gesteckt, bei dem zwischen Signal (-) und Signal (+) ein 120-Ω-Widerstand eingelötet ist.
- 4 Ab einer Kabellänge von 300 m oder nach 32 angeschlossenen DMX-Geräten sollte das Signal mit Hilfe eines DMX-Aufholverstärkers verstärkt werden, um eine fehlerfreie Datenübertragung zu gewährleisten.

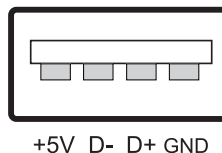
Belegung der XLR-Verbindung:



## Drahtlose DMX-Übertragung mit QuickDMX

Das Gerät verfügt über einen weiteren DMX-Eingang für einen QuickDMX-Empfänger (separat erhältliches Zubehör). CRMX- und WDMX-Empfänger sind kompatibel und können ebenfalls verwendet werden. Über den Anschluss lässt sich ein DMX-Steuersignal drahtlos auf das Gerät übertragen, wodurch die aufwändige Verkabelung zum DMX-Lichtsteuergerät entfällt. Der Anschluss ist als USB-Buchse ausgeführt, die die benötigte Betriebsspannung von 5 V für den Empfänger zur Verfügung stellt.

Belegung der USB-Buchse:



## Anschluss ans Netz

Das Gerät verfügt über ein Schaltnetzteil, das eine Netzspannung zwischen 100 und 240 Volt erlaubt.

- 1 Schließen Sie das beiliegende Netzkabel an und stecken den Netzstecker in eine geerdete Schutzkontaktsteckdose ein. Damit ist das Gerät eingeschaltet.
- 2 Zum Ausschalten ziehen Sie den Netzstecker aus der Steckdose.
- 3 Schließen Sie das Gerät nicht über einen Dimmer an die Netzspannung an. Für besseren Bedienkomfort verwenden Sie eine schaltbare Steckdose.



### **Master/Slave-Betrieb**

Es lassen sich mehrere Geräte zusammenschalten (max. 32). Das Hauptgerät (Master) kann dann alle Nebengeräte (Slave) synchron steuern ohne die Notwendigkeit eines DMX-Controllers. Die Geräte müssen auf die jeweilige Betriebsart eingestellt werden.

- 1 Konfigurieren Sie zuerst alle Slave-Geräte vor dem Anschluss an das Master-Gerät. Drücken Sie dazu die Taste **MENU** so oft, bis das Display **SInd** anzeigt. Bestätigen Sie mit der Taste **ENTER**. Stellen Sie nun die Slave-Geräte auf „SL1“ oder „SL2“ mit den Tasten **UP** und **DOWN** ein. Bestätigen Sie mit der Taste **ENTER**.
- 2 Verbinden Sie den DMX-Ausgang des Master-Geräts mit dem DMX-Eingang des ersten Slave-Geräts. Verbinden Sie dann den DMX-Ausgang des ersten Slave-Geräts mit dem DMX-Eingang des zweiten Slave-Geräts usw., bis alle Geräte in einer Kette angeschlossen sind. Das Master-Gerät muss das erste Gerät in der Kette sein. Der DMX-Eingang darf nicht an einen DMX-Controller angeschlossen sein.
- 3 Wählen Sie am Master-Gerät die gewünschte Betriebsart („Auto“ oder „Soun“). Die zusammenschalteten Geräte arbeiten nun synchron.

### **BEDIENUNG**

Nach dem Anschluss ans Netz ist das Gerät betriebsbereit. Das Display zeigt die zuletzt eingestellte Betriebsart. Nehmen Sie nun die notwendigen Menüeinstellungen für die jeweilige Betriebsart mit den Bedientasten vor. Auch wenn Sie das Gerät vom Stromnetz trennen, bleiben alle Einstellungen gespeichert. Das Gerät kann entweder im Standalone-Modus über das Bedienfeld oder im DMX-gesteuerten Modus über einen handelsüblichen DMX-Controller, sowie drahtlos über QuickDMX mit dem optional erhältlichen EUROLITE QuickDMX USB Wireless Transmitter/Receiver betrieben werden.

Wenn Sie das Gerät an die Spannungsversorgung angeschlossen haben, nimmt der LED TMH-B60 Moving-Head-Beam den Betrieb auf. Während des Reset justieren sich die Motoren aus und das Gerät ist danach betriebsbereit.

### Menüstruktur

Um eine Funktion auszuwählen, drücken Sie die Taste **MENU** so oft, bis die gewünschte Funktion im Display angezeigt wird. Mit **ENTER** können Sie die gewünschte Funktion anwählen. Mit den Tasten **UP** und **DOWN** können Sie den Modus wechseln. Bestätigen Sie mit **ENTER**.

Je nach Einstellung, erlischt nach 10 Sekunden Untätigkeit das Display. Drücken Sie irgendeine Taste, dann steht es wieder zur Verfügung.

Modus	Anzeige		Funktion
<b>DMX-Betrieb</b>	Addr	A001-A512	Einstellen der DMX-Startadresse
	Chnd	14CH	d001-499 14-Kanal-Modus
		12CH	d001-501 12-Kanal-Modus
<b>Master/Slave-Modus</b>	Slnd	SL1	Slave-Einstellung 1
		SL2	Slave-Einstellung 2
		Auto	Automatischer Modus ( <b>Master</b> )
		Soun	Musikgesteuerter Modus ( <b>Master</b> )
<b>Automatikbetrieb</b>	SHnd	SH 0	Programm 0
		SH 1	Programm 1
		SH 2	Programm 2
		SH 3	Programm 3
<b>Mikrofonempfindlichkeit</b>	SEnS	0 – 100	niedrig > hoch
<b>DMX lost (DMX-Signal geht verloren)</b>	bLnd	blAC	Blackout, LEDs schalten sich aus
		Auto	Hält das zuvor eingestellte Auto Programm SH 0 – SH 3
		Soun	Musiksteuerung
		Hold	Spot hält das letzte Signal
<b>Display-Abschaltung</b>	LEd	on	Display an
		off	Display aus
<b>Display-Invertierung</b>	disp	No	Display um 180° invertiert
		Yes	Display normal
<b>PAN-Umkehr</b>	rPAn	No	Normale PAN-Bewegung
		Yes	PAN-Bewegung umgekehrt
<b>TILT-Umkehr</b>	rTIL	No	Normale TILT-Bewegung
		Yes	TILT-Bewegung umgekehrt
<b>Reset</b>	rESt	No	Keine Zurücksetzung
		Yes	Auf Werkseinstellungen zurücksetzen

## **Standalone-Betrieb**

### **Addr / Einstellen der DMX-Startadresse**

Mit dieser Funktion können Sie die gewünschte DMX-Startadresse über das Control Board einstellen.

### **CHnd / Manuelle Einstellung der Kanäle**

Mit dieser Funktion lässt sich der gewünschte DMX-Kanal-Modus einstellen.

### **SLnd / Master- / Slave Einstellung**

Mit dieser Funktion können Sie das Gerät als Master- oder Slave-Gerät definieren. Sie haben die Wahl zwischen 2 unterschiedlichen Slave-Einstellungen.

SL 1 = Synchrone Bewegung, SL 2 = Asynchrone Bewegung

### **SHnd / Auto Programm**

Automatisches Programm (SH0 – SH3)

Mit dieser Funktion lassen sich 4 unterschiedliche interne Programme aufrufen.

### **Soud / Musiksteuerung**

Mit dieser Funktion lässt sich das interne Programm aufrufen und musikgesteuert abspielen.

### **SEnS / Mikrofonempfindlichkeit**

Mit dieser Funktion lässt sich die Mikrofonempfindlichkeit zwischen 0 % und 100 % einstellen.

### **blnd / Auto-Modus wenn kein DMX**

Mit dieser Funktion lassen sich verschiedene Modi einstellen, wenn kein DMX-Signal empfangen wird.

### **LEd / Display-Abschaltung**

Mit dieser Funktion lässt sich das Display abschalten: On bleibt das Display an; OFF geht das Display nach 10 Sekunden aus.

### **dISP / Display-Umkehrung**

Mit dieser Funktion lässt sich das Display um 180 Grad drehen; für eine bessere Ansicht wenn das Gerät vom Trussing oder einer Decke hängt.

### **rPAN / PAN-Umkehrung**

Mit dieser Funktion lässt sich die PAN-Bewegung umkehren.

### **rTIL / TILT-Umkehrung**

Mit dieser Funktion lässt sich die TILT-Bewegung umkehren.

### **rESt / Reset**

Mit dieser Funktion lässt sich über das Control Board ein Reset durchführen.

## DMX-Betrieb

### Anzahl der DMX-Kanäle und DMX-Startadresse einstellen

Für den Betrieb über einen Controller mit DMX512-Protokoll verfügt das Gerät über 14 Steuerkanäle. Es kann aber auch in einen Modus mit 12 Kanälen umgeschaltet werden, wenn andere Funktionen benötigt werden. Damit das Gerät vom Controller angesteuert werden kann, muss außerdem die DMX-Startadresse für den ersten DMX-Kanal eingestellt werden. Die Startadresse ist abhängig von Ihrem DMX-Controller. Lesen Sie hierzu die Dokumentation des Geräts.

- 1 Drücken Sie die Taste **MENU** so oft, bis das Display die Betriebsart **Addr** anzeigt. Bestätigen Sie mit der Taste **ENTER**.
- 2 Das Menü für die DMX-Startadresse wird aufgerufen: **A001**.
- 3 Stellen die Adresse mit den Tasten **UP** und **DOWN** ein. Bestätigen Sie mit der Taste **ENTER**.
- 4 Um den gewünschten DMX-Kanal-Modus zu wählen, drücken Sie die Taste **MENU** so oft, bis das Display die Betriebsart **CHnd** anzeigt. Bestätigen Sie mit der Taste **ENTER**.
- 5 Das Display zeigt **12 CH** (12 DMX-Kanäle) oder **14 CH** (14 DMX-Kanäle) an. Wählen Sie mit den Tasten **UP** und **DOWN** den gewünschten DMX-Kanal-Modus. Bestätigen Sie mit der Taste **ENTER**.
- 6 Beim Empfang von DMX-Steuersignalen blinkt ein Punkt im Display.

Hinweis: Bitte vergewissern Sie sich, dass sich die Steuerkanäle nicht mit anderen Geräten überlappen, damit das Gerät korrekt und unabhängig von anderen Geräten in der DMX-Verbindung funktioniert. Werden mehrere Geräte auf dieselbe Adresse definiert, arbeiten sie synchron.

### Funktionen im DMX-Betrieb

12 CH	14 CH	Wert		Eigenschaft
				<b>Horizontale Bewegung (PAN)</b>
1	1	0	255	Wenn Sie den Regler verschieben, bewegen Sie den Kopf horizontal (PAN). Allmähliches Einstellen des Kopfes bei langsamem Schieben des Reglers (0-255, 128-Mitte). Der Kopf kann an jeder gewünschten Einstellung angehalten werden.
	2			<b>PAN-Bewegung mit 16 Bit-Auflösung</b>
		0	255	Feinindizierung
				<b>Vertikale Bewegung (TILT)</b>
2	3	0	255	Wenn Sie den Regler verschieben, bewegen Sie den Kopf vertikal (TILT). Allmähliches Einstellen des Kopfes bei langsamem Schieben des Reglers (0-255, 128-Mitte). Der Kopf kann an jeder gewünschten Einstellung angehalten werden.
	4			<b>TILT-Bewegung mit 16 Bit-Auflösung</b>
		0	255	Feinindizierung
3	5			<b>Geschwindigkeit PAN-/TILT-Bewegung</b>
		0	255	Abnehmende Geschwindigkeit
4	6			<b>Dimmerintensität</b>
		0	255	Allmähliche Einstellung der Dimmerintensität von 0 bis 100 %
				<b>Strobe</b>
	7	0	3	Keine Funktion
		4	95	Strobe-Effekt mit zunehmender Geschwindigkeit
		96	176	Strobe-Effekt über Zufallsgenerator mit zunehmender Geschwindigkeit
		177	255	Puls-Effekt mit zunehmender Geschwindigkeit
6	8			<b>Intensität Rot</b>
		0	255	Allmähliche Einstellung der roten Intensität von 0 bis 100 %

7	9			<b>Intensität Grün</b>
		0	255	Allmähliche Einstellung der grünen Intensität von 0 bis 100 %
8	10			<b>Intensität Blau</b>
		0	255	Allmähliche Einstellung der blauen Intensität von 0 bis 100 %
9	11			<b>Intensität Weiß</b>
		0	255	Allmähliche Einstellung der weißen Intensität von 0 bis 100 %
10	12			<b>Interne Programme</b>
		0	15	Keine Funktion
		16	128	Automatikbetrieb
		129	255	Musikgesteuerter-Betrieb
11	13			<b>Geschwindigkeit der internen Programme</b>
		0	255	Abnehmende Geschwindigkeit / zunehmende Mikrofonempfindlichkeit
12	14			<b>Bewegungsmakros</b>
		0	20	Keine Funktion
		21	100	Bewegungsmakro, PAN
		101	200	Bewegungsmakro, TILT
		201	249	Bewegungsmakro, PAN + TILT
		250	250	Keine Funktion
251	255	Reset		

## REINIGUNG UND WARTUNG

Das Gerät sollte äußerlich in regelmäßigen Abständen von Verunreinigungen wie Staub usw. gereinigt werden. Insbesondere die Linse sollte sauber sein, damit das Licht mit maximaler Helligkeit abgestrahlt werden kann.

- 1 Trennen Sie das Gerät vom Netz und lassen Sie es abkühlen, bevor Sie mit der Reinigung beginnen.
- 2 Reinigen Sie die Oberflächen mit einem fusselfreien, angefeuchteten Tuch. Verwenden Sie auf keinen Fall Alkohol oder irgendwelche Lösungsmittel, da sonst die Gehäuseoberflächen beschädigt werden könnten. Vermeiden Sie unbedingt das Eindringen von Nässe oder Feuchtigkeit in das Gerät.
- 3 Das Gerät muss trocken sein, bevor Sie es wieder einschalten.

Im Geräteinneren befinden sich keine zu wartenden Teile. Öffnen Sie das Gehäuse nicht. Unternehmen Sie keine Reparaturversuche, da dies ein Sicherheitsrisiko darstellt. Wartungs- und Servicearbeiten sind ausschließlich dem autorisierten Fachhandel vorbehalten.

Sollten einmal Ersatzteile benötigt werden, verwenden Sie bitte nur Originalersatzteile. Sollten Sie noch weitere Fragen haben, wenden Sie sich bitte an Ihren Fachhändler.

## Sicherungswechsel

Wenn die Feinsicherung des Geräts defekt ist, ersetzen Sie diese durch eine Sicherung gleichen Typs.

- 1 Trennen Sie das Gerät vom Netz und lassen Sie es abkühlen.
- 2 Öffnen Sie den Sicherungshalter am Netzanschluss mit einem passenden Schraubendreher.
- 3 Entfernen Sie die defekte Sicherung aus dem Sicherungshalter und setzen Sie die neue Sicherung ein.
- 4 Setzen Sie den Sicherungshalter wieder im Gehäuse ein. Danach kann das Gerät wieder mit dem Netz verbunden werden.

## UMWELTSCHUTZ



### Informationen zur Entsorgung

Bitte übergeben Sie das Gerät bzw. die Geräte am Ende der Nutzungsdauer zur umweltgerechten Entsorgung einem örtlichen Recyclingbetrieb. Geräte, die mit diesem Symbol gekennzeichnet sind, dürfen nicht im Hausmüll entsorgt werden. Für weitere Informationen wenden Sie sich bitte an Ihren Händler oder die zuständige örtliche Behörde. Entnehmen Sie evtl. eingelegte Batterien und entsorgen Sie diese getrennt vom Produkt.



Als Endverbraucher sind Sie durch die Batterieverordnung gesetzlich zur Rückgabe aller gebrauchten Batterien und Akkus verpflichtet. Die Entsorgung über den Hausmüll ist verboten. Verbrauchte Batterien können Sie unentgeltlich bei den Sammelstellen Ihrer Gemeinde und überall, wo Batterien verkauft werden, abgeben. Mit der Verwertung von Altgeräten und der ordnungsgemäßen Entsorgung von Batterien und Akkus leisten Sie einen wichtigen Beitrag zum Schutz unserer Umwelt.

## TECHNISCHE DATEN

Spannungsversorgung:	100-240 V AC, 50/60 Hz
Gesamtanschlusswert:	60 W
Schutzart:	IP20
Schutzklasse:	SK I
Stromanschluss:	Stromeinspeisung über P-Con (blau), Einbauversion Stromanschlusskabel mit Schutzkontaktstecker (mitgeliefert)
Sicherung:	5 x 20 mm, T 1,5 A Sicherung auswechselbar
Lampenart:	LED-Lampe
LED:	1 x 60 W COB (Chip-on-board) 4in1 QCL RGBW (homogene Farbmischung)
Max. Kippbewegung TILT:	180°
Max. Schwenkbewegung PAN:	540°
DMX-Kanäle:	12; 14
DMX-Eingang:	3-pol XLR (M) Einbauversion
DMX-Ausgang:	3-pol XLR (W) Einbauversion
Kühlung:	Lüfter
Ansteuerung:	Stand-alone; Musiksteuerung über Mikrofon; Master/Slave Funktion; DMX; QuickDMX über USB (optional); CRMX by LumenRadio; W-DMX by Wireless Solution; Light´J; Light Captain
Abstrahlwinkel (1/2 Peak):	2°
Abstrahlwinkel (1/10 Peak):	5°
Beleuchtungsstärke in Lux (lx):	Rot (R) 1m: 19079 lx, 3m: 3275 lx, 6m: 838 lx
	Grün (G) 1m: 34129 lx, 3m: 5358 lx, 6m: 1372 lx
	Blau (B) 1m: 3925 lx, 3m: 1084 lx, 6m: 277 lx
	Kaltweiß (CW) 1m: 48589 lx, 3m: 8089 lx, 6m: 2048 lx
	Alle 3m: 17330 lx, 6m: 4405 lx
Gehäusefarbe:	Schwarz
Displaytyp:	4 stelliges 7-Segment-LED Display
Transporthilfe:	4 x GummifüÙe
MaÙe:	Breite: 17,5 cm
	Tiefe: 15,0 cm
	Höhe: 25,0 cm
Gewicht:	2,70 kg

### Zubehöör

EUROLITE TPC-10 Klammer, silber	Best.-Nr. 59006856
EUROLITE Sicherungsseil UNV-5 3x600mm bis 5kg silber	Best.-Nr. 58010372
EUROLITE DMX Kabel XLR 3pol 3m schwarz	Best.-Nr. 3022785H
PSSO DMX Kabel XLR 3pol 3m schwarz Neutrik	Best.-Nr. 30227810
EUROLITE QuickDMX USB Funksender/Empfänger	Best.-Nr. 70064704
EUROLITE Omega-Bügel 37	Best.-Nr. 51786551
EUROLITE P-Con Netzkabel 3x1 1,2m	Best.-Nr. 30235010
EUROLITE DMX Move Controller 512 PRO	Best.-Nr. 70064516

Technische Änderungen ohne vorherige Ankündigung und Irrtum vorbehalten. © 07.11.2022

## USER MANUAL

# eurolite®

## LED TMH-B60 Moving Head Beam

**DANGER! Electric shock caused by short-circuit**

Be careful with your operations. With a dangerous voltage you can suffer a dangerous electric shock when touching the wires. Never open the housing. Keep the device away from rain and moisture.



Please read these instructions carefully before using the product. They contain important information for the correct use of the product.

Every person involved with the installation, operation and maintenance of this device has to

- be qualified
- follow the instructions of this manual
- consider this manual to be part of the total product
- keep this manual for the entire service life of the product
- pass this manual on to every further owner or user of the product
- download the latest version of the user manual from the Internet

### INTRODUCTION

Thank you for having chosen one of our products. If you follow the instructions given in this manual, we are sure that you will enjoy this device for a long period of time.

### *Product features*

#### **Moving Head Beam with 60 W COB LED in RGBW**

- .. Compact lightweight
- .. Positioning within 540° PAN and 180° TILT
- .. Exact positioning via 16 bit PAN/TILT movement resolution
- .. Electronic dimmer (0-100%)
- .. Motion macros can be called up via DMX
- .. Strobe effects with adjustable speeds
- .. 1 powerful LED 60 W COB (chip-on-board) 4in1 QCL RGBW (homogenous color mix)
- .. 4 integrated show programs
- .. Can be operated in 12; 14 CH mode
- .. The device is cooled by cooling fan
- .. Controlling by stand-alone; Sound to light via Microphone; Master/slave function; DMX; QuickDMX via USB (optional); CRMX by LumenRadio; W-DMX by wireless solution
- .. Preprogrammed in Light'J; Light Captain
- .. Flicker-free
- .. Effect: Single Beam; Strobe effect
- .. With a beam angle of 2°
- .. 4 digits 7-segment LED display for easy controlling
- .. With 4 rubber feet



## SAFETY INSTRUCTIONS

**WARNING!**

Please read the safety warnings carefully and only use the product as described in this manual to avoid accidental injury or damage.

**Intended use**

- This device is an LED moving-head lighting effect for creating decorative effects. This device is designed for professional use in the field of event technology, e.g. on stage. It is not suitable for household lighting.
- Only use the device according to the instructions given herein. Damages due to failure to follow these operating instructions will void the warranty! We do not assume any liability for any resulting damage.
- We do not assume any liability for material and personal damage caused by improper use or non-compliance with the safety instructions. In such cases, the warranty will be null and void.
- Unauthorized rebuilds or modifications of the device are not permitted for reasons of safety and render the warranty invalid.

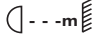
**Danger due to electricity**

- The device is suitable for indoor use only. Do not use it outdoors. Never expose it to rain or moisture. Do not store it in rooms exposed to moisture.
- To reduce the risk of electric shock, do not open any part of the device. There are no serviceable parts inside the device.
- Only connect the device to a properly installed mains outlet. The outlet must be protected by residual current breaker (RCD). The voltage and frequency must exactly be the same as stated on the device. If the mains cable is equipped with an earthing contact, then it must be connected to an outlet with a protective ground. Never deactivate the protective ground of a mains cable. Failure to do so could possibly injure the user.
- The mains outlet must be easily accessible so that you can unplug the device quickly if need be.
- Never touch the mains plug with wet or damp hands. There is the risk of potentially fatal electric shock.
- The mains cable must not be bent or squeezed. Keep it away from hot surfaces or sharp edges.
- Never pull the mains cable to disconnect the mains plug from the mains outlet, always seize the plug.
- Unplug the device during lightning storms, when unused for long periods of time or before cleaning.
- Do not expose the device to any high temperatures, direct sunlight, dripping or splashing water, strong vibrations or heavy mechanical stress.
- Do not place any objects filled with liquids on the device.
- Do not place any open sources of fire, such as burning candles, on or directly next to the device.
- Make sure that objects cannot fall into the device, in particular metal parts.
- Only have repairs to the device or its mains cable carried out by qualified service personnel. Repairs are required when the device or the mains cable is visibly damaged, liquid has been spilled or objects have fallen into the device; when the device has been exposed to rain or moisture, has been dropped or malfunctions occur.
- Cleaning of the device is limited to the surface. Make sure that moisture does not come into contact with any areas of the terminal connections or mains voltage control parts. Only wipe off the product with a soft lint-free and moistened cloth. Never use solvents or aggressive detergents.

**Danger to children and people with restricted abilities**

- This product is not a toy. Keep it out of the reach of children and pets. Do not leave packaging material lying around carelessly. Never leave this device running unattended.
- This device may be used only by persons with sufficient physical, sensorial, and intellectual abilities and having corresponding knowledge and experience. Other persons may use this device only if they are supervised or instructed by a person who is responsible for their safety.

**Warning – risk of burns and fire**

- The admissible ambient temperature range ( $T_a$ ) is -5 to +45°C. Do not operate the device outside of this temperature range.
- The housing temperature ( $T_c$ ) can be up to 60°C during use. Avoid contact by persons and materials.
- Do not illuminate surfaces within 10 cm of the device. This value is indicated on the device by the  symbol.
- Do not use the device near highly flammable materials. Always place the device at a location where sufficient air circulation is ensured. Leave 50 cm of free space around the device. Never cover the air vents of the housing.

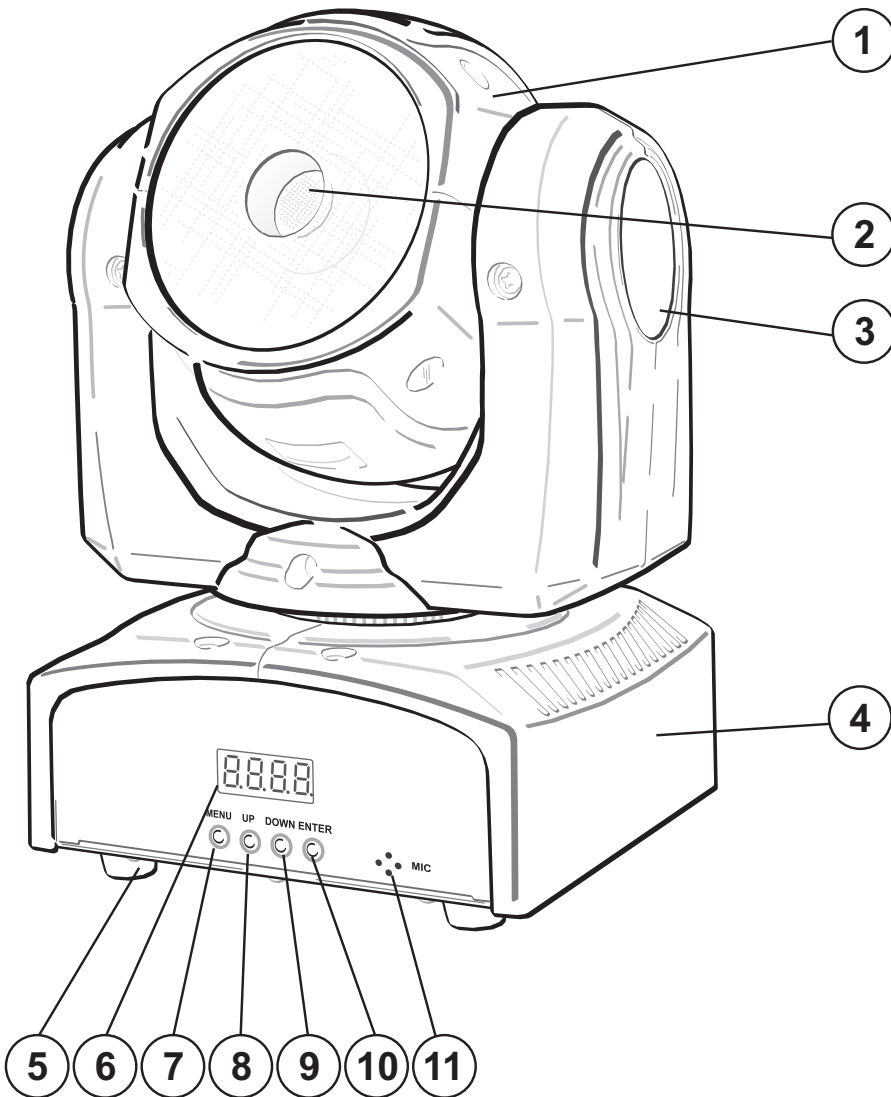
**Warning – risk of injuries**

- Do not look directly at the light source. Persons with light-sensitive epilepsy may suffer from epileptic seizures or fall unconscious.
- Make sure that the product is set up or installed safely and expertly and prevented from falling down. Comply with the standards and rules that apply in your country, in particular EN 60598-2-17.
- If you lack the qualification, do not attempt the installation yourself, but instead use a professional installer. Improper installation can result in bodily injury and or damage to property.
- The manufacturer cannot be made liable for damages caused by incorrect installations or insufficient safety precautions.
- For overhead use, always secure the device with a secondary safety attachment such as a safety bond or safety net.
- Make sure that the area below the installation place is blocked when rigging, derigging or servicing the device.
- For commercial use the country-specific accident prevention regulations of the government safety organization for electrical facilities must be complied with at all times.

**Caution – material damage**

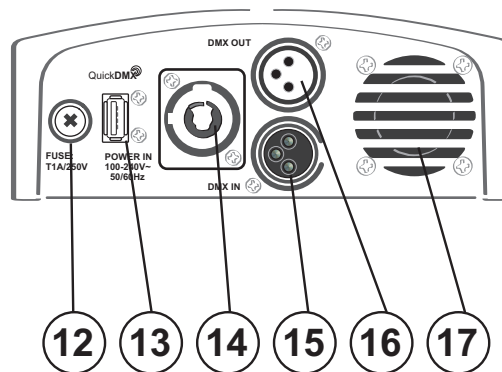
- This device must not be connected to the mains voltage by means of a dimmer.
- Lighting effects are not designed for permanent operation. Consistent operation breaks will ensure that the device will serve you for a long time without defects.
- Never switch the device on and off in short intervals. This will considerably reduce the service life of the device.
- If the device has been exposed to drastic temperature fluctuation, do not switch it on immediately. The resulting condensation may destroy the device. Allow the device to reach room temperature before connecting it. Wait until the condensation has evaporated.
- Please use the original packaging to protect the device against vibration, dust and moisture during transportation or storage.
- If a serial number label is affixed to the device, do not remove the label as this would make the warranty void.
- Never lift the fixture by holding it at the projector head, as the mechanics may be damaged.

DESCRIPTION OF THE DEVICE



- (1) Projector head
- (2) Lens/LED
- (3) Yoke
- (4) Base
- (5) Rubber foot
- (6) LED display
- (7) Menu button
- (8) Up button
- (9) Down button
- (10) Enter button
- (11) Microphone

- (12) Fuseholder
- (13) USB port for QuickDMX receiver
- (14) Power input
- (15) DMX input
- (16) DMX output
- (17) Ventilation grille

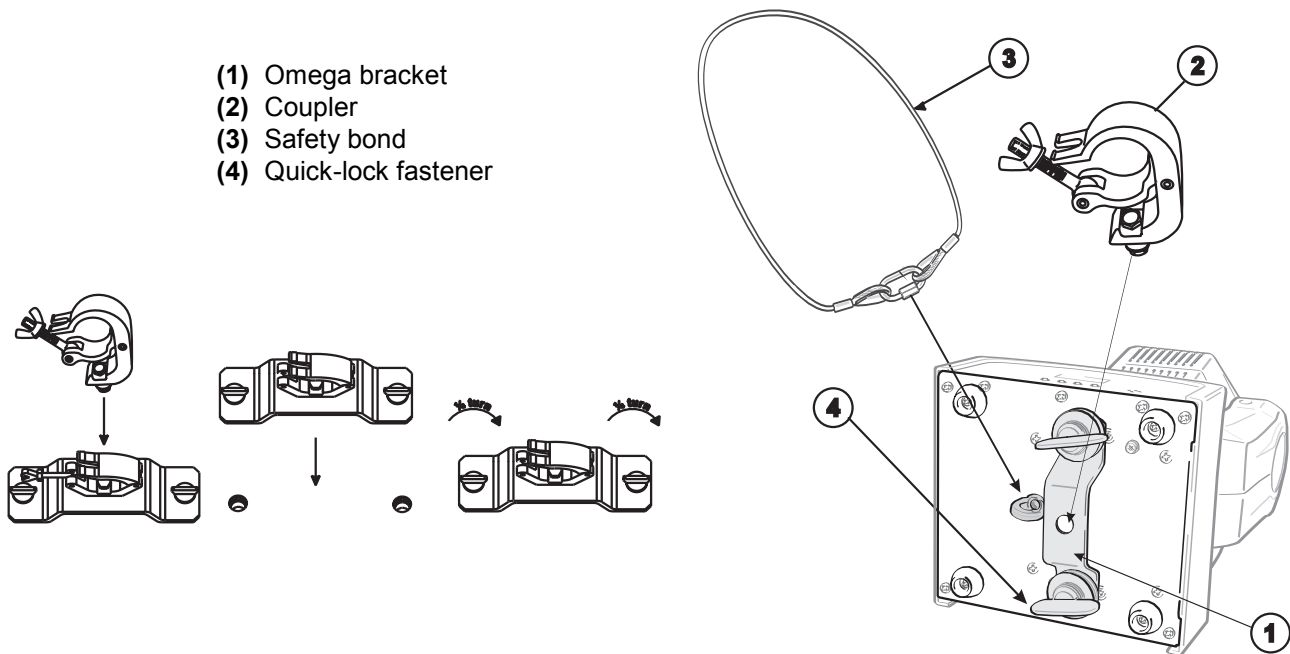


## INSTALLATION



### WARNING! Risk of injury caused by falling objects

Devices in overhead installations may cause severe injuries when crashing down. Make sure that the device is installed securely and cannot fall down. The installation must be carried out by a specialist who is familiar with the hazards and the relevant regulations.

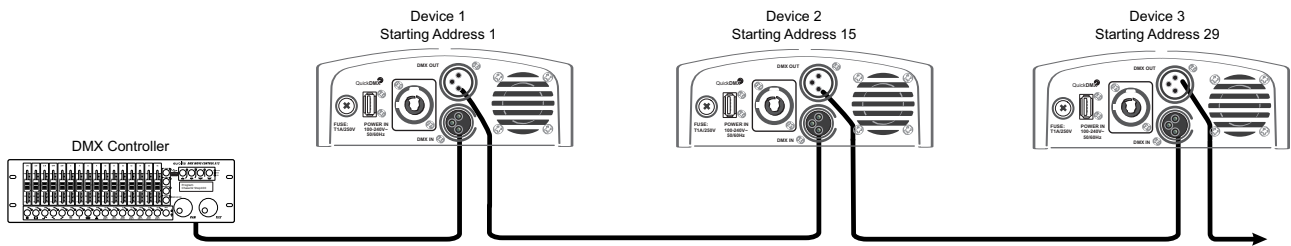


The device may be placed on the floor or fastened to a truss or similar rigging structure. The device must never be fixed swinging freely in the room.

- 1 The rigging structure must support at least 10 times the weight of all fixtures to be installed on it.
- 2 Block access below the work area and work from a stable platform when installing the device.
- 3 Use rigging hardware that is compatible with the structure and capable of bearing the weight of the device. Please refer to the "Accessories" section for a list of suitable rigging hardware and follow the instructions mentioned at the bottom of the base. Screw one coupler via a M10 screw and self-locking nut onto the Omega bracket. Insert the two quick-lock fasteners of the Omega bracket into the respective holes on the bottom of the device. Tighten the quick-lock fasteners fully clockwise.
- 4 Secure the device with a safety bond or other secondary attachment. This secondary safety attachment must be sufficiently dimensioned in accordance with the latest industrial safety regulations and constructed in a way that no part of the installation can fall down if the main attachment fails. For the attachment of a safety bond, the supplied eyelet must first be mounted on the device. Install the safety bond by inserting the quick link in the eyelet on the bottom of the base. Pull the safety bond over the trussing system etc. Insert the end in the quick link and tighten the fixation screw. Fasten the safety bond in such a way that, in the event of a fall, the maximum drop distance of the device will not exceed 20 cm.
- 5 Make sure that the Omega bracket is always in line with the truss structure when installing the device vertically.
- 6 After installation, the device requires inspections periodically to prevent the possibility of rot, deformation and looseness.

## CONNECTIONS

### DMX512 control

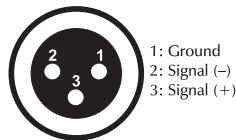


A DMX512 data link is required in order to control the device via DMX. The device provides 3-pin XLR connectors for DMX connection.

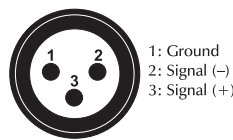
- 1 Connect the output of your DMX controller to the DMX input DMX IN of the device with a DMX cable.
- 2 Connect the DMX output DMX OUT of the device to the DMX input of the next unit in the chain. Always connect one output to the input of the next unit until all units are connected.
- 3 At the last unit, the DMX cable has to be terminated. Plug the terminator with a 120  $\Omega$  resistor between Signal (-) and Signal (+) in the DMX output of the last unit.
- 4 If the cable length exceeds 300 m or the number of DMX devices is greater than 32, it is recommended to insert a DMX level amplifier to ensure proper data transmission.

XLR connection:

**DMX-output**  
XLR mounting-socket:



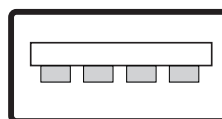
**DMX-input**  
XLR mounting-plug:



### Wireless DMX transmission with QuickDMX

The device features an alternative DMX input for a QuickDMX receiver (sold separately). CRMX and WDMX receivers are compatible and can also be used. The connector allows a DMX control signal to be transmitted wirelessly to the device, eliminating the need for complex wiring to the DMX controller. The connector is designed as a USB port which provides the required 5 V operating voltage for the receiver.

Occupation of the USB port:



+5V D- D+ GND

### Connection to the mains

The device uses an auto-range power supply that accepts input voltages between 100 und 240 volts.

- 1 Connect the device via the enclosed mains cable to a grounded mains socket. Thus the unit is switched on.
- 2 To switch off the unit, disconnect the power plug.
- 3 Do not connect the unit to the mains voltage via a dimmer. For a more convenient operation, use a mains outlet which is switchable.

### ***Master/Slave operation***

Several devices may be interconnected (max. 32). Then all slave units can be synchronized and controlled with the master unit without the need for a DMX controller. The devices must be set to the corresponding operating modes.

- 1 Configure all slave units before connecting the master unit: Press the **MENU** button so many times until **SInd** is indicated on the display. Confirm with the **ENTER** button. Use the buttons **UP** and **DOWN** to select "SL1" or "SL2" and confirm with the **ENTER** button.
- 2 Connect the DMX output of the master unit to the DMX input of the first slave unit. Then connect the DMX output of the first slave unit to the DMX input of the second slave unit, etc. until all units have been connected in a chain. Make sure the master unit is the first in the chain. Do not connect a DMX controller to the DMX input of the master unit.
- 3 Set the master unit to the desired operating mode ("Auto" or "Soun"). The interconnected devices will now operate synchronously.

## **OPERATION**

After connecting the device to the mains it is ready for operation. The display indicates the last operating mode. The operating modes can be selected by means of the display and the control buttons. All settings remain stored even if the device is disconnected from the mains. The device can be operated in stand-alone mode via the control board or in DMX-controlled mode via any commercial DMX controller as well as wireless via QuickDMX with the optionally available EUROLITE QuickDMX USB Wireless Transmitter/Receiver.

After you connected the effect to the mains, the EUROLITE LED TMH-B60 Moving-Head Beam starts running. During the Reset, the motors are trimmed and the device is ready for use afterwards.

### **Menu structure**

Press the **MENU** button so many times until the desired function is indicated on the display. Use the **ENTER** button to select the function. With the buttons **UP** and **DOWN** you can select the mode. Confirm with **ENTER**.

Depending upon the setting in the control board, the display shuts off after 10 seconds of inactivity. By pressing any button it lights up again.

Mode	Display		Function
<b>DMX mode</b>	Addr	A001-A512	Setting the DMX starting address
	Chnd	14CH	d001-499 14-channel mode
		12CH	d001-501 12-channel mode
<b>Master/Slave-Mode</b>	Slnd	SL1	Slave setting 1
		SL2	Slave setting 2
		Auto	Automatic mode ( <b>Master</b> )
		Soun	Sound control ( <b>Master</b> )
<b>Automatic Mode</b>	SHnd	SH 0	Program 0
		SH 1	Program 1
		SH 2	Program 2
		SH 3	Program 3
<b>Microphone Sensitivity</b>	SEnS	0 – 100	low > high
<b>DMX Lost</b>	bLnd	blAC	Blackout, LEDs go off
		Auto	Goes to pre-selected auto program SH 0 – SH 3
		Soun	Sound control
		Hold	Spot holds the last received signal
<b>Display Illumination</b>	LEd	on	Display on
		off	Display off
<b>Display Invert</b>	disp	No	Display inverted by 180°
		Yes	Display normal
<b>Invert PAN</b>	rPAn	No	Normal PAN-movement
		Yes	PAN-movement reversed
<b>Invert TILT</b>	rTIL	No	Normal TILT-movement
		Yes	TILT-movement reversed
<b>Reset</b>	rESt	No	No reset
		Yes	Reset to factory settings

## ***Stand-alone operation***

### **Addr / DMX address setting**

With this function, you can adjust the desired DMX address via the Control Board.

### **CHnd / DMX channel mode**

With this function, you can select the desired DMX channel mode.

### **SLnd / Master / Slave setting**

With this function, you can define the device as master or slave. You can choose one of two different Slave settings.

SL 1 = Synchronous movement, SL 2 = Asynchronous movement

### **SHnd / auto program**

Auto mode (SH0 – SH3)

With this function, you can run 4 different internal programs.

### **Soud / music control**

With this function, you can call up and run the internal program sound-controlled.

### **SEnS / Mic sensitivity**

With this function, you can select the desired microphone sensitivity between 0 % and 100 %.

### **blnd / no DMX status**

With this function, you can set different modes if there is no DMX-signal.

### **LEd / Display turn off**

With this function, you can shut off the display: ON the display stays lit; OFF the display turns off after 10 seconds.

### **dISP / display reverse**

With this function, you can flip the display by 180° for a better view when the fixture is hung from a truss or a ceiling.

### **rPAN / Invert PAN**

With this function, you can reverse the PAN-movement.

### **rTIL / Invert TILT**

With this function, you can reverse the TILT-movement.

### **rESt / Reset**

With this function you can reset the device via the Control Board.



## DMX operation

### Setting the number of DMX channels and the DMX starting address

For operation with a controller with DMX512 protocol, the device is equipped with 14 control channels. However, it can also be switched to a mode with 12 channels if different functions are required. To be able to operate the device with a DMX controller, the DMX starting address must be set. The starting address depends upon which DMX controller is being used. Please refer to the controller's documentation.

- 1 Press the **MENU** button so many times until **Addr** is indicated on the display. Confirm with the **ENTER** button.
- 2 Now the display calls up the menu item for the DMX starting address: **A001**.
- 3 Use the buttons **UP** and **DOWN** to set the address. Confirm with the **ENTER** button.
- 4 In order to choose the desired DMX channel mode, press the **MENU** button so many times until **CHnd** is indicated on the display. Confirm with the **ENTER** button.
- 5 The display indicates **12 CH** (12 DMX channels) or **14 CH** (14 DMX channels). Use the buttons **UP** and **DOWN** to select the desired DMX channel mode. Confirm with the **ENTER** button
- 6 A dot will flash when DMX signals are being received.

Note: Please make sure that you do not have any overlapping channels in order to control each device correctly and independently from any other fixture on the DMX chain. If several devices are addressed to the same address, they will work synchronously.

## Functions in DMX mode

12 CH	14 CH	Value		Feature
				<b>Horizontal movement (PAN)</b>
1	1	0	255	Push slider up in order to move the head horizontally (PAN). Gradual head adjustment from one end of the slider to the other (0-255, 128-center). The head can be stopped at any position you wish..
	2			<b>PAN-movement with 16-bit resolution</b>
		0	255	Fine indexing
				<b>Vertical movement (TILT)</b>
2	3	0	255	Push slider up in order to move the head vertically (TILT). Gradual head adjustment from one end of the slider to the other (0-255, 128-center). The head can be stopped at any position you wish.
	4			<b>TILT-movement with 16-bit resolution</b>
		0	255	Fine indexing
3	5			<b>PAN/TILT speed</b>
		0	255	Decreasing speed
4	6			<b>Dimmer intensity</b>
		0	255	Gradual adjustment of the dimmer intensity from 0 to 100 %
				<b>Strobe</b>
5	7	0	3	No function
		4	95	Strobe-effect with increasing speed
		96	176	Random strobe-effect with increasing speed
		177	255	Pulse-effect with increasing speed
6	8			<b>Red intensity</b>
		0	255	Gradual adjustment of the red intensity from 0 to 100 %

7	9			<b>Green intensity</b>
		0	255	Gradual adjustment of the green intensity from 0 to 100 %
8	10			<b>Blue intensity</b>
		0	255	Gradual adjustment of the blue intensity from 0 to 100 %
9	11			<b>White intensity</b>
		0	255	Gradual adjustment of the white intensity from 0 to 100 %
10	12			<b>Internal programs</b>
		0	15	No function
		16	128	Automatic mode
		129	255	Sound controlled mode
11	13			<b>Speed for internal programs</b>
		0	255	Decreasing speed / increasing microphone sensitivity
12	14			<b>Motion macros</b>
		0	20	No function
		21	100	Motion macro, PAN
		101	200	Motion macro, TILT
		201	249	Motion macro, PAN + TILT
		250	250	No function
251	255	Reset		

## CLEANING AND MAINTENANCE

The outside of the device should be cleaned periodically to remove contaminants such as dust etc. The lens, in particular, should be clean to ensure that light will be emitted at maximum brightness.

- 1 Disconnect the device from power and allow it to cool before cleaning.
- 2 Clean the surface with a soft lint-free and moistened cloth. Never use alcohol or solvents as these may damage the surface. Make sure that no liquids can enter the device.
- 3 The device must be dry before reapplying power.

There are no serviceable parts inside. Do not open the housing. Do not try to repair the device by yourself as this may result in damage. Maintenance and service operations are only to be carried out by authorized dealers.

Should you need any spare parts, please use genuine parts. Should you have further questions, please contact your dealer.

### ***Replacing the fuse***

If the fine-wire fuse of the device fuses, only replace the fuse by a fuse of same type and rating.

- 1 Disconnect the device from power and allow it to cool.
- 2 Open the fuse holder of the mains connection with a fitting screwdriver.
- 3 Remove the old fuse from the fuse holder and replace it with a new fuse.
- 4 Carefully push the fuse holder back into its position before reapplying power.

## PROTECTING THE ENVIRONMENT



### **Disposal of old equipment**

When to be definitively put out of operation, take the product to a local recycling plant for a disposal which is not harmful to the environment. Devices marked with this symbol must not be disposed of as household waste. Contact your retailer or local authorities for more information. Remove any inserted batteries and dispose of them separately from the product.



You as the end user are required by law (Battery Ordinance) to return all used batteries/rechargeable batteries. Disposing of them in the household waste is prohibited. You may return your used batteries free of charge to collection points in your municipality and anywhere where batteries/rechargeable batteries are sold. By disposing of used devices and batteries correctly, you contribute to the protection of the environment.

## TECHNICAL SPECIFICATIONS

Power supply:	100-240 V AC, 50/60 Hz
Power consumption:	60 W
IP classification:	IP20
Protection class:	Class I
Power connection:	Mains input via P-Con (blue), mounting version Power supply cord with safety plug (provided)
Fuse:	5 x 20 mm, T 1.5 A Fuse replaceable
Lamp type:	LED lamp
LED:	1 x 60 W COB (chip-on-board) 4in1 QCL RGBW (homogenous color mix)
Max. TILT movement:	180°
Max. PAN movement:	540°
DMX channels:	12; 14
DMX input:	3-pin XLR (M) mounting version
DMX output:	3-pin XLR (F) mounting version
Cooling:	Cooling fan
Control:	Stand-alone; Sound to light via Microphone; Master/slave function; DMX; QuickDMX via USB (optional); CRMX by LumenRadio; W-DMX by wireless solution; Light´J; Light Captain
Beam angle (1/2 peak):	2°
Beam angle (1/10 peak):	5°
Illuminance in Lux (lx):	Red (R) 1m: 19079 lx, 3m: 3275 lx, 6m: 838 lx
	Green (G) 1m: 34129 lx, 3m: 5358 lx, 6m: 1372 lx
	Blue (B) 1m: 3925 lx, 3m: 1084 lx, 6m: 277 lx
	Cold white (CW) 1m: 48589 lx, 3m: 8089 lx, 6m: 2048 lx
	All 3m: 17330 lx, 6m: 4405 lx
Housing color:	Black
Display type:	4 digits 7-segment LED display
Transport aid:	4 x rubber feet
Dimensions:	Width: 17.5 cm
	Depth: 15.0 cm
	Height: 25.0 cm
Weight:	2.70 kg

### Accessories

EUROLITE TPC-10 Coupler, silver	No. 59006856
EUROLITE Safety Bond UNV-5 3x600mm up to 5kg silver	No. 58010372
EUROLITE DMX cable XLR 3pin 3m black	No. 3022785H
PSSO DMX cable XLR 3pin 3m black Neutrik	No. 30227810
EUROLITE QuickDMX USB Wireless Transmitter/Receiver	No. 70064704
EUROLITE Omega bracket 37	No. 51786551
EUROLITE P-Con Power Cable 3x1 1,2m	No. 30235010
EUROLITE DMX Move Controller 512 PRO	No. 70064516

All information is subject to change without prior notice. © 07.11.2022