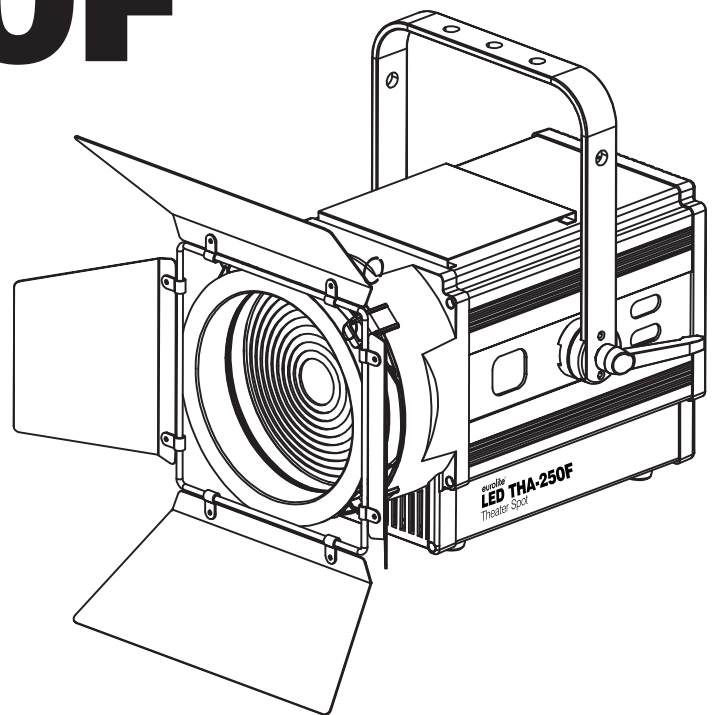


# eurolite® LED THA-250F

Theater Spot



**Bedienungsanleitung  
User Manual**

**eurolite®**

## **LED THA-250F Theater Spot**

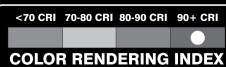
Fresnel-Scheinwerfer, 200-W-Warmweiß-LED, CRI > 90, leise, DMX  
Fresnel spot, 200 W warm white LED, CRI > 90, quiet, DMX

**STAND  
ALONE**

**FLICKER FREE**



**STROBE**



**SUPPORTS  
RDM**



**No. 41602140**

[www.eurolite.de](http://www.eurolite.de)

# Inhaltsverzeichnis / Table of contents

## Deutsch

<b>EINFÜHRUNG</b> .....	<b>3</b>
Produktmerkmale .....	3
<b>SICHERHEITSHINWEISE</b> .....	<b>4</b>
<b>GERÄTEBESCHREIBUNG</b> .....	<b>6</b>
<b>INSTALLATION</b> .....	<b>7</b>
<b>ANSCHLÜSSE</b> .....	<b>7</b>
DMX512-Ansteuerung .....	7
Anschluss ans Netz .....	8
Stromversorgung von weiteren Geräten .....	8
<b>BEDIENUNG</b> .....	<b>8</b>
Standalone-Modus .....	8
Regler-Beschreibung (beide Regler arbeiten zusammen): .....	8
Control Board .....	8
Menüstruktur .....	9
DMX-Betrieb .....	12
<b>REINIGUNG UND WARTUNG</b> .....	<b>14</b>
Sicherungswechsel .....	14
<b>UMWELTSCHUTZ</b> .....	<b>14</b>
<b>TECHNISCHE DATEN</b> .....	<b>15</b>
Zubehör .....	15

## English

<b>INTRODUCTION</b> .....	<b>17</b>
Product features .....	17
<b>SAFETY INSTRUCTIONS</b> .....	<b>18</b>
<b>DESCRIPTION OF THE DEVICE</b> .....	<b>20</b>
<b>INSTALLATION</b> .....	<b>21</b>
<b>CONNECTIONS</b> .....	<b>22</b>
DMX512 control .....	22
Connection to the mains .....	22
Power supply of further devices .....	22
<b>OPERATION</b> .....	<b>23</b>
Stand-alone mode .....	23
Rotary dial instructions (both rotary dials work together): .....	23
Control Board .....	23
Menu structure .....	24
DMX operation .....	27
<b>CLEANING AND MAINTENANCE</b> .....	<b>29</b>
Replacing the fuse .....	29
<b>PROTECTING THE ENVIRONMENT</b> .....	<b>29</b>
<b>TECHNICAL SPECIFICATIONS</b> .....	<b>30</b>
Accessories .....	30

Diese Bedienungsanleitung gilt für die Artikelnummer: / This user manual is valid for the article number:  
41602140

Das neueste Update dieser Bedienungsanleitung finden Sie im Internet unter:  
You can find the latest update of this user manual in the Internet under:

[www.eurolite.de](http://www.eurolite.de)

## BEDIENUNGSANLEITUNG

# eurolite®

## LED THA-250F Theater-Spot



### GEFAHR! Elektrischer Schlag durch Kurzschluss

Seien Sie besonders vorsichtig beim Umgang mit gefährlicher Netzspannung. Bei dieser Spannung können Sie einen lebensgefährlichen elektrischen Schlag erhalten. Öffnen Sie das Gerät niemals und schützen Sie es vor Feuchtigkeit und Nässe.



Lesen Sie vor der Verwendung des Geräts diese Bedienungsanleitung. Sie erhalten dadurch wichtige Hinweise für den korrekten Betrieb.

Alle Personen, die mit der Aufstellung, Inbetriebnahme, Bedienung, Wartung und Instandhaltung dieses Gerätes zu tun haben, müssen

- entsprechend qualifiziert sein
- diese Bedienungsanleitung genau beachten
- die Bedienungsanleitung als Teil des Produkts betrachten
- die Bedienungsanleitung während der Lebensdauer des Produkts behalten
- die Bedienungsanleitung an jeden nachfolgenden Besitzer oder Benutzer des Produkts weitergeben
- sich die letzte Version der Anleitung im Internet herunter laden

## EINFÜHRUNG

Wir freuen uns, dass Sie sich für eines unserer Produkte entschieden haben. Wenn Sie nachfolgende Hinweise beachten, sind wir sicher, dass Sie lange Zeit Freude an Ihrem Kauf haben werden.

### Produktmerkmale

#### Fresnel-Scheinwerfer, 200-W-Warmweiß-LED, CRI > 90, leise, DMX

- DMX512-Steuerung über jeden handelsüblichen DMX-Controller möglich (belegt 3 Kanäle)
- Komfortable Adressierung und Einstellung über Steuereinheit mit LC-Anzeige und vier Bedientasten
- Funktionen: Dimmer, Strobe-Effekt, Fokus
- Verschiedene Dimmerkurven über die Steuereinheit einstellbar
- Motorisierter Zoom über DMX oder direkt am Gerät einstellbar
- Ausgestattet mit einer warmweißen COB-LED (200 W)
- CRI von >90
- Haltebügel zur Montage auf einem Stativ oder an einer Traverse
- Temperatugeschützter Griff
- Zusätzliche Gummifüße wenn der Spot auf den Boden gestellt werden soll
- Flügelbegrenzer im Lieferumfang enthalten
- Flickerfreie Projektion
- Unterstützt RDM (Remote Device Management)
- Lüftergekühlt
- Netzanschluss über Neutrik PowerCon-Buchse und beiliegendes Netzkabel mit Schutzkontaktstecker
- Schaltnetzteiltechnologie für Netzspannung zwischen 100 und 240 Volt
- Durchschleifausgang zur Spannungsversorgung von bis zu 8 Geräten

## SICHERHEITSHINWEISE

**WARNUNG!**

Lesen Sie aufmerksam die Sicherheitshinweise und benutzen Sie das Produkt nur wie in dieser Anleitung beschrieben, damit es nicht versehentlich zu Verletzungen oder Schäden kommt.

**Verwendungszweck**

- Bei diesem Gerät handelt es sich um einen LED-Theater-Scheinwerfer, mit dem sich dekorative Lichteffekte erzeugen lassen. Das Gerät ist für professionelle Anwendungen im Bereich der Veranstaltungstechnik vorgesehen (z. B. auf Bühnen). Es ist nicht für die Raumbeleuchtung in Haushalten geeignet.
- Verwenden Sie das Produkt ausschließlich gemäß den hier gegebenen Vorgaben. Bei Schäden, die durch Nichtbeachten dieser Anleitung verursacht werden, erlischt der Garantieanspruch. Für Folgeschäden wird keine Haftung übernommen.
- Bei Sach- oder Personenschäden, die durch unsachgemäße Handhabung oder Nichtbeachten der Sicherheitshinweise verursacht werden, übernehmen wir keine Haftung und es erlischt jeder Garantieanspruch.
- Aus Sicherheitsgründen ist das eigenmächtige Umbauen oder Verändern des Geräts nicht gestattet und hat den Verfall der Garantieleistung zur Folge.


**Gefahr durch Elektrizität**

- Das Gerät ist nur zur Verwendung im Innenbereich geeignet. Benutzen Sie es nicht im Freien. Setzen Sie es niemals Regen oder Feuchtigkeit aus. Bewahren Sie es nicht in feuchten Räumen auf.
- Um Stromschläge zu vermeiden, niemals irgendeinen Teil des Produkts öffnen. Im Geräteinneren befinden sich keine vom Benutzer zu wartende Teile.
- Schließen Sie das Gerät nur an eine vorschriftsmäßig installierte Steckdose an, deren Spannung und Frequenz mit dem Typenschild des Geräts genau übereinstimmt und die über einen Fehlerstromschutzschalter (FI) abgesichert ist. Wenn der Netzstecker mit einem Schutzkontakt ausgestattet ist, muss er an eine Steckdose mit Schutzleiter angeschlossen werden. Deaktivieren Sie niemals den Schutzleiter eines Netzkabels. Nichtbeachtung kann zu Schäden am Gerät und zu Verletzungen des Benutzers führen.
- Die Steckdose muss gut zugänglich sein, damit Sie im Bedarfsfall den Netzstecker schnell ziehen können.
- Fassen Sie den Netzstecker niemals mit nassen Händen an, da die Gefahr eines Stromschlags besteht.
- Das Netzkabel darf nicht geknickt oder gequetscht werden. Halten Sie es von heißen Oberflächen und scharfen Kanten fern.
- Ziehen Sie den Netzstecker nie am Kabel aus der Steckdose, fassen Sie immer am Stecker an.
- Trennen Sie das Gerät vom Stromnetz bei längerem Nichtgebrauch, bevor Sie es reinigen und wenn Gewitter auftreten.
- Setzen Sie das Gerät keinen hohen Temperaturen, direktem Sonnenlicht, Tropf- oder Spritzwasser, starken Vibrationen sowie hohen mechanischen Beanspruchungen aus.
- Stellen Sie keine mit Flüssigkeit gefüllten Gegenstände sowie offene Brandquellen wie brennende Kerzen auf oder direkt neben dem Gerät ab.
- Sorgen Sie dafür, dass keine Gegenstände in das Gerät fallen können, insbesondere Metallteile.
- Lassen Sie Reparaturen am Gerät oder am Netzkabel nur von qualifiziertem Fachpersonal durchführen. Reparaturen müssen durchgeführt werden, wenn sichtbare Schäden am Gerät oder am Netzkabel vorhanden sind, Flüssigkeiten oder Objekte in das Gerät gelangt sind, das Gerät Regen ausgesetzt war, das Gerät heruntergefallen ist oder wenn Funktionsstörungen auftreten.
- Die Reinigung beschränkt sich auf die Oberfläche. Dabei darf keine Feuchtigkeit in Anschlussräume oder an Netzspannung führende Teile gelangen. Wischen Sie das Produkt nur mit einem fusselfreien, angefeuchteten Tuch ab. Niemals Lösungsmittel oder scharfe Reinigungsmittel verwenden.

**Gefahr für Kinder und Personen mit eingeschränkter Fähigkeit**

- Das Gerät ist kein Spielzeug. Halten Sie es vor Kindern und Haustieren fern. Lassen Sie Verpackungsmaterial nicht achtlos liegen. Betreiben Sie das Gerät nicht unbeaufsichtigt.
- Das Gerät darf nur von Personen benutzt werden, die über ausreichende physische, sensorische und geistige Fähigkeiten sowie über entsprechendes Wissen und Erfahrung verfügen. Andere Personen dürfen das Gerät nur benutzen, wenn sie von einer für ihre Sicherheit zuständigen Person beaufsichtigt oder angeleitet werden.

**Warnung vor Verbrennung und Brand**

- Der zulässige Umgebungstemperaturbereich ( $T_a$ ) beträgt  $-5$  bis  $+45$  °C. Verwenden Sie das Gerät niemals außerhalb dieses Temperaturbereichs.
- Die Gehäusetemperatur ( $T_c$ ) kann im Betrieb bis zu  $65$  °C betragen. Vermeiden Sie den Kontakt mit Personen oder Gegenständen.
- Der Mindestabstand zur beleuchteten Fläche beträgt  $30$  cm. Der Wert ist am Gerät über das Bildzeichen angegeben: .
- Halten Sie das Gerät vor leicht entflammaren Materialien fern. Platzieren Sie es so, dass im Betrieb eine ausreichende Luftzirkulation gewährleistet ist. Das Gerät muss einen Mindestabstand von  $50$  cm zu angrenzenden Flächen haben und die Lüftungsöffnungen am Gehäuse dürfen auf keinen Fall abgedeckt werden.

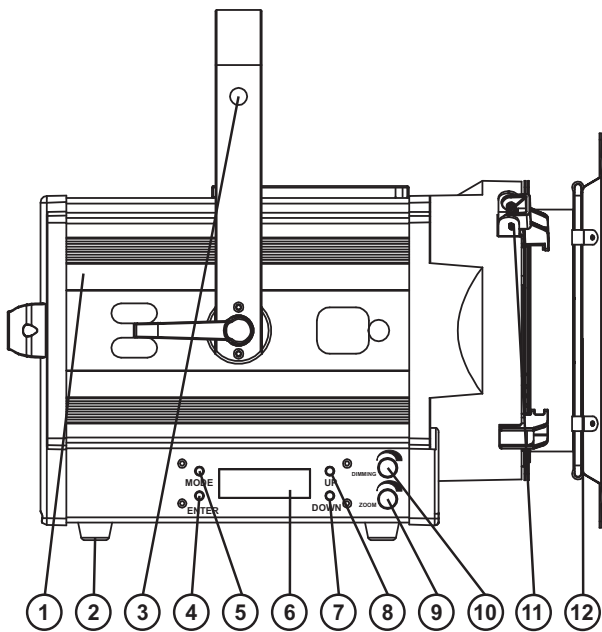
**Warnung vor Verletzungen**

- Nicht direkt in die Lichtquelle blicken. Personen mit lichtempfindlicher Epilepsie könnten epileptische Anfälle erleiden oder bewusstlos werden.
- Stellen Sie sicher, dass das Gerät fachgerecht und sicher aufgestellt oder befestigt ist und nicht herunterfallen kann. Beachten Sie bei der Installation die gesetzlichen, nationalen Sicherheitsvorschriften insbesondere die Bestimmungen der EN 60598-2-17.
- Versuchen Sie niemals, die Installation selbst vorzunehmen, wenn Sie nicht über eine ausreichende Qualifikation verfügen, sondern beauftragen Sie einen professionellen Installateur. Unsachgemäße Installationen können zu Verletzungen und/oder zur Beschädigung von Eigentum führen.
- Der Hersteller haftet nicht für Schäden, die durch unsachgemäße Installation und unzureichende Sicherheitsvorkehrungen verursacht werden.
- Bei einer Montage über Kopf ist das Gerät immer durch eine zweite Befestigung (z. B. Fangseil oder Fangnetz) zu sichern.
- Während Montage- und Wartungsarbeiten muss der Bereich unterhalb des Geräts abgesperrt sein.
- Bei gewerblicher Nutzung sind die landesspezifischen Unfallverhütungsvorschriften des Verbandes der gewerblichen Berufsgenossenschaften für elektrische Anlagen und Betriebsmittel unbedingt zu beachten.

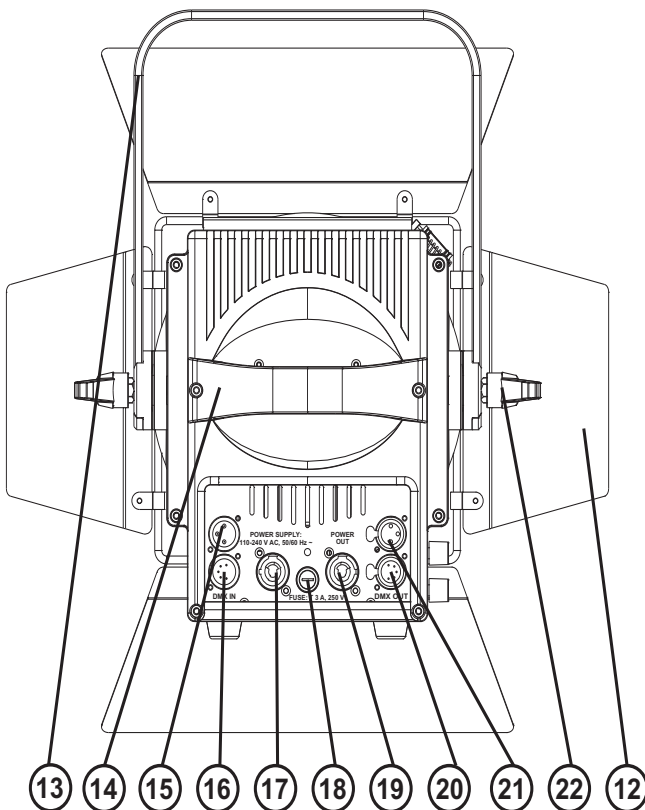
**Vorsicht - Sachschäden**

- Schließen Sie das Gerät niemals über einen Dimmer an die Netzspannung an.
- Lichteffekte sind generell nicht für den Dauerbetrieb konzipiert. Längere Betriebszeiten sollten immer durch Pausen unterbrochen werden, um die Lebensdauer des Geräts zu erhöhen.
- Vermeiden Sie es das Gerät in kurzen Intervallen ein- und auszuschalten. Dadurch reduziert sich die Lebensdauer des Geräts erheblich.
- Nehmen Sie das Gerät niemals gleich in Betrieb, nachdem es starken Temperaturschwankungen ausgesetzt wurde. Das dabei entstehende Kondenswasser kann unter Umständen das Gerät zerstören. Lassen Sie das Gerät ausgeschaltet auf Zimmertemperatur kommen. Warten Sie bis das Kondenswasser verdunstet ist.
- Benutzen Sie die Originalverpackung, um das Gerät bei Transport und Lagerung optimal vor Erschütterungen, Staub und Feuchtigkeit zu schützen.
- Wenn am Gerät ein Etikett mit Seriennummer angebracht ist, darf dieses nicht entfernt werden, da ansonsten der Garantieanspruch erlischt.

# GERÄTEBESCHREIBUNG



- (1) Gehäuse
- (2) Gummifuß
- (3) Fangseilloch
- (4) Enter-Taste
- (5) Mode-Taste
- (6) Display
- (7) Down-Taste
- (8) Up-Taste
- (9) Zoom-Regler
- (10) Dimmer-Regler
- (11) Befestigung für Flügelbegrenzer und Farbfilterrahmen
- (12) Flügelbegrenzer



- (13) Montagebügel
- (14) Temperaturschutzter Griff
- (15) 3-pol. DMX-Eingang
- (16) 5-pol. DMX-Eingang
- (17) Spannungsversorgungseingang
- (18) Sicherungshalter
- (19) Spannungsversorgungsausgang
- (20) 5-pol. DMX-Ausgang
- (21) 3-pol. DMX-Ausgang
- (22) Feststellhebel

## INSTALLATION



### **WARNUNG! Verletzungsgefahr durch Herabfallen**

Über Kopf installierte Geräte können beim Herabstürzen erhebliche Verletzungen verursachen! Stellen Sie sicher, dass das Gerät sicher installiert ist und nicht herunterfallen kann. Die Montage darf nur durch eine Fachkraft erfolgen, die mit den Gefahren und den einschlägigen Vorschriften hierfür vertraut ist.

Das Gerät lässt sich über den Montagebügel auf einem Leuchten-Stativ, an einer Traverse oder einer anderen geeigneten Struktur befestigen. Die Montage darf niemals freischwiegend erfolgen.

- 1 Die tragende Struktur muss mindestens für das Zehnfache aller montierten Geräte ausgelegt sein.
- 2 Sperren Sie den Arbeitsbereich während der Montage und arbeiten Sie von einer stabilen Plattform aus.
- 3 Verwenden Sie Montagematerial, das für die Struktur geeignet ist und die Last des Geräts tragen kann. Geeignetes Montagematerial finden Sie im Abschnitt „Zubehör“.
- 4 Sichern Sie das Gerät mit einem Fangseil oder einer anderen geeigneten Einrichtung zusätzlich ab. Diese zweite Aufhängung muss auf Grundlage der aktuellsten Arbeitsschutzbestimmungen ausreichend dimensioniert und so angebracht sein, dass im Fehlerfall der Hauptaufhängung kein Teil der Installation herabfallen kann. Verwenden Sie für die Befestigung eines Fangseils das Loch an der Seite des Bügels. Befestigen Sie das Sicherungsseil so, dass der Fallweg des Geräts nicht mehr als 20 cm betragen kann.
- 5 Zum Ausrichten des Geräts lösen Sie die Feststellhebel am Hängebügel, stellen die gewünschte Neigung ein und ziehen die Hebel wieder fest an.
- 6 Nach der Montage muss das Gerät regelmäßig gewartet und überprüft werden, um mögliche Korrosion, Verformung und Lockerung zu vermeiden.

### **Montage auf einem Stativ**

**Bitte beachten Sie:** Alle an einem Stativ angebrachten Geräte, Lichteffekte und Traversen müssen zusätzlich mit einer zweiten Sicherung versehen werden!

- 1 Setzen Sie einen passenden Traversenadapter oder TV-Zapfen am oberen Stativende auf und ziehen Sie ihn mit der Feststellschraube fest.
- 2 Befestigen Sie den Montagebügel des Theater-Spots auf dem TV-Zapfen und ziehen Sie die Feststellschraube des Zapfens fest.
- 3 Die Traglast darf den angegebenen Wert nicht überschreiten. Für weitere Informationen, schlagen Sie bitte in der geeigneten Bedienungsanleitung nach.
- 4 Zum Ausrichten des Geräts lösen Sie die Feststellhebel am Hängebügel, stellen die gewünschte Neigung ein und ziehen die Hebel wieder fest an.
- 5 Nach der Montage muss das Gerät regelmäßig gewartet und überprüft werden, um mögliche Korrosion, Verformung und Lockerung zu vermeiden.

## ANSCHLÜSSE

### **DMX512-Ansteuerung**

Für die Ansteuerung des Geräts per DMX512 ist eine Datenverbindung notwendig. Das Gerät verfügt dazu über 3- und 5-polige XLR-Anschlüsse.

- 1 Verbinden Sie den Ausgang Ihres Controllers mit dem DMX-Eingang DMX IN des Geräts über ein DMX-Kabel.
- 2 Verbinden Sie den DMX-Ausgang DMX OUT des Geräts mit dem DMX-Eingang des nächsten Geräts in der Kette. Verbinden Sie immer einen Ausgang mit dem Eingang des nächsten Geräts bis alle Geräte angeschlossen sind.
- 3 Am letzten Gerät muss die DMX-Leitung durch einen Abschlusswiderstand abgeschlossen werden. Dazu wird ein XLR-Stecker in den DMX-Ausgang am letzten Gerät gesteckt, bei dem zwischen Signal (–) und Signal (+) ein 120-Ω-Widerstand eingelötet ist.
- 4 Ab einer Kabellänge von 300 m oder nach 32 angeschlossenen DMX-Geräten sollte das Signal mit Hilfe eines DMX-Splitters verstärkt werden, um eine fehlerfreie Datenübertragung zu gewährleisten.

Belegung der XLR-Verbindung:

**DMX-Ausgang**  
XLR-Einbaubuchse:



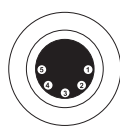
1: Masse  
2: Signal (-)  
3: Signal (+)

**DMX-Eingang**  
XLR-Einbaustecker:



1: Masse  
2: Signal (-)  
3: Signal (+)

**DMX-Ausgang**  
XLR-Einbaubuchse:



1: Masse  
2: Signal (-)  
3: Signal (+)  
4: NC  
5: NC

**DMX-Eingang**  
XLR-Einbaustecker:



1: Masse  
2: Signal (-)  
3: Signal (+)  
4: NC  
5: NC

## Anschluss ans Netz

Das Gerät verfügt über ein Schaltnetzteil, das eine Netzspannung zwischen 100 und 240 Volt erlaubt.

- 1 Das Gerät ist mit einer verriegelbaren Netzanschlussbuchse ausgestattet. Schließen Sie das Netzkabel an und drehen Sie es nach rechts bis es einrastet. Stecken Sie den Netzstecker in eine geerdete Schutzkontaktsteckdose ein. Damit ist das Gerät eingeschaltet.
- 2 Zum Ausschalten ziehen Sie den Netzstecker aus der Steckdose.
- 3 Schließen Sie das Gerät nicht über einen Dimmer an die Netzspannung an. Für besseren Bedienkomfort verwenden Sie eine schaltbare Steckdose.

## Stromversorgung von weiteren Geräten

Über den Netzausgang POWER OUT können weitere Geräte mit Strom versorgt werden. Zum Zusammenschalten der Geräte, verbinden Sie immer den Ausgang POWER OUT mit dem Eingang POWER IN des nächsten Geräts bis alle Geräte angeschlossen sind. Passende Netzkabel mit PowerCon-Stecker sind optional erhältlich. Auf diese Weise lassen sich bis zu 8 Geräte bei 230/240 Volt Netzspannung und bis zu 4 Geräte bei 110/115 Volt Netzspannung zusammenschalten.

## BEDIENUNG

Wenn Sie das Gerät an die Spannungsversorgung angeschlossen haben, nimmt der EUROLITE LED THA-250F Theater-Scheinwerfer den Betrieb auf.

Während des Reset justieren sich die Motoren aus und das Gerät ist danach betriebsbereit. Sie können die gewünschten Einstellungen mit den Tasten MODE, ENTER, UP und DOWN vornehmen.

Das Gerät hat zwei Betriebsarten. Es kann entweder im Standalone- oder im DMX-gesteuerten Modus betrieben werden.

### Standalone-Modus

Der Theater-Scheinwerfer lässt sich im Standalone-Betrieb ohne Controller einsetzen. Trennen Sie dazu das Gerät vom Controller.

### Regler-Beschreibung (beide Regler arbeiten zusammen):

Die Dimmer- und Zoom-Regler befinden sich an der Geräteseite, wie unter dem Kapitel **Gerätebeschreibung** aufgeführt.

**Dimmer-Regler:** Drücken Sie den Dimmer-Regler und Sie können die Helligkeit schrittweise manuell einstellen, während der Zoom-Regler schnellere Helligkeitseinstellungen vornimmt. Drücken Sie den Dimmer-Regler nochmal und Sie sind wieder im DMX-Modus.

**Zoom-Regler:** Drücken Sie den Zoom-Regler und Sie können den Zoom schrittweise manuell einstellen, während der Dimmer-Regler schnellere Dimmereinstellungen vornimmt. Drücken Sie den Zoom-Regler nochmal und Sie sind wieder im DMX-Modus.

### Control Board

Das Control Board bietet mehrere Möglichkeiten: so lassen sich z. B. die DMX-Startadresse eingeben, die gewünschte Dimmerkurve einstellen oder ein Reset durchführen.

Durch Drücken der MODE-Taste um ins Hauptmenü zu gelangen. Durch Drücken der Up/Down-Tasten können Sie sich im Hauptmenü bewegen. Zur Auswahl des gewünschten Menüpunktes drücken Sie die ENTER-Taste. Durch Drücken der UP-/DOWN-Tasten können Sie die Auswahl verändern. Bestätigen Sie jede Änderung durch Drücken der ENTER-Taste. Der jeweilige Modus kann durch die MODE-Taste verlassen werden. Die jeweiligen Funktionen werden im Folgenden beschrieben



**Menüstruktur**

Vorgabewerte grau unterlegt.

Hauptmenü		Untermenü	Display	Funktion
<b>SET ADDRESS</b>		A001 ~ A508		Einstellen der DMX-Startadresse
<b>USER MODE</b>		Channel Mode: 03		DMX-Kanal-Modus
<b>FUNCTION</b>	Status	No DMX status	Close/ <u>Hold</u>	Modi wenn kein DMX
		Dormancy	1-99M <u>15M</u>	Standby-Modus
	Fixture ID	Service PIN	Password=XXX	Passwort „050“
		RDM PID	<u>XXXXXX</u>	
	Fan Set	Head Fan	<u>Auto</u>	Feineinstellung der Lüfterleistung
			High	
			Low	
	LCD. Set	Backlight	<u>05M</u> , 02M-60M	Display-Abschaltung
		Key lock	<u>ON/OFF</u>	Tastensperre aktivieren
		DispFlash	<u>ON/OFF</u>	Einstellung, dass das Gerät blinkt, wenn kein DMX-Signal empfangen wird
	Temp. C/F	<u>Celsius</u>		Temperatureinheit zwischen °C und °F umschaltbar
		Fahrenheit		
	Dimmer Curve	Linear	Die Helligkeit steigt linear mit dem DMX-Wert.	
		<u>Square</u>	Die Helligkeit steigt exponentiell mit dem DMX-Wert	
		INV. Square	Die Helligkeit steigt umgekehrt exponentiell mit dem DMX-Wert	
S-Curve		Die Helligkeit steigt S-förmig mit dem DMX-Wert.		
Lamp Behavior	<u>LED</u>	Dimmergeschwindigkeit LED: Ansprechverhalten von LEDs		
	Halogen	Halogen: Ansprechver-halten von Halogenlampen		
Load	<u>ON/OFF</u>	Zurücksetzen auf Werkseinstellungen		
<b>INFORMATION</b>	Time. Info	Current	XXXX (h)	Betriebsstunden Gerät seit Einschalten
		Total time	XXXX (h)	Betriebsstunden Gerät
		Last clear	XXXX (h)	Individ. Betriebsstunden-zähler Gerät
		Timer PIN	Password=„050“	
		Clear last	<u>ON/OFF</u>	Individuelle Betriebsstunden des Geräts zurücksetzen
	Temp. Info	Head Temp.	XXX °C/°F	Innentemperatur
	Error. Info	Focus		Fehleranzeige
	Model. Info	LED THA-250		Modellbezeichnung
Software version	V 1.01		Software Version	
<b>TEST</b>	Reset. M	Focus		Reset
	Panel. Ctrl.	Focus = 000-255		Manuelle Einstellung
	Calibrate	Focus	Password=„050“	Kalibrierung; Standardposition

## **Set Address**

### **Einstellen der DMX-Startadresse**

Mit dieser Funktion können Sie die DMX-Startadresse über das Control Board einstellen.

## **User Mode**

Mit dieser Funktion lässt sich der DMX 3-Kanal-Modus einstellen.

## **Function**

### **Status**

#### **No DMX status**

Mit dieser Funktion lassen sich verschiedene Modi einstellen, wenn kein DMX-Signal empfangen wird.

#### **Close**

Mit dieser Funktion lässt sich der **Shutter schließen** und das Gerät fährt in die Mittelstellung zurück, wenn kein DMX-Signal empfangen wird.

#### **Hold**

Mit dieser Funktion bleibt das Gerät im zuletzt empfangenen DMX-Programm, wenn kein DMX-Signal empfangen wird.

#### **Dormancy- Power-Standby-Modus**

Die Funktion wird automatisch nach einer vordefinierten Zeitspanne ohne DMX-Aktivität ausgeführt. Im Standby-Modus werden die LED und der Motor abgeschaltet, sofern für eine Zeitspanne von z. B. 15 Minuten (individuell einstellbar) kein DMX-Signal an das Gerät gesendet wurde. Das Gerät startet automatisch neu und kehrt zum Normalbetrieb zurück, sobald ein DMX-Signal anliegt.

### **Fixture ID**

#### **Service PIN**

Das Passwort für diese Funktion ist „**050**“.

#### **RDM PID**

Mit dieser Funktion können Sie diverse Menüpunkte per RDM abrufen.

Das Gerät unterstützt RDM. Die Abkürzung RDM steht für "Remote Device Management" und macht eine Fernabfrage bzw. Fernsteuerung der an den DMX-Bus angeschlossenen Geräte möglich. Der DMX-RDM-Standard ist als ANSI-Norm E1.20-2006 durch die ESTA spezifiziert und eine Erweiterung des DMX512-Protokolls.

Manuelle Einstellungen, wie das Setzen der DMX-Startadresse, werden damit überflüssig. Besonders vorteilhaft ist diese Art der Steuerung, wenn das Gerät z. B. an schwierig erreichbaren Stellen montiert ist.

RDM integriert sich in das DMX-Protokoll, ohne die Verbindung zu beeinträchtigen. Die Übertragung erfolgt auf den Standard-XLR-Polen 1 und 2 – neue DMX-Kabel sind daher nicht erforderlich. RDM-fähige und konventionelle DMX-Geräte können gemeinsam in einer DMX-Reihe betrieben werden. Das RDM-Protokoll sendet innerhalb eines DMX512-Datenstromes eigene Datenpakete, ohne nicht RDM-fähige Geräte zu beeinflussen.

Werden DMX-Splitter verwendet, und die Steuerung per RDM soll Anwendung finden, müssen diese RDM unterstützen. Welche Parameter RDM unterstützt abgerufen werden können, ist abhängig vom verwendeten RDM-Controller (optional erhältlich).

## **Fan Set**

Mit der Funktion "**Fan Set**" lässt sich die Lüfter Betriebsart einstellen.

Einstellung Auto: Um vor Überhitzung zu schützen, nimmt der Lüfter bei 45°C gemessen am Thermosensor seine Tätigkeit auf. Bei einer Temperatur von über 70°C verringert sich die Geräteleistung, zum Schutz der LED, automatisch.

### LCD. Set

#### Backlight

Mit dieser Funktion lässt sich das Display nach 2 bis 60 Minuten abschalten.

#### Key lock

Mit dieser Funktion können Sie die Tasten des Control Boards sperren, um z.B. ein Eingreifen Unbefugter zu verhindern. Wenn diese Funktion aktiviert wurde, werden die Tasten automatisch 15 Sekunde nach dem letzten Befehl, gesperrt. Drücken Sie, um die Tastensperre zu deaktivieren oder zeitweilig zu deaktivieren und um den Zugriff auf die Menübefehle zurückzugewinnen, die Mode-Taste für 3 Sekunden.

#### DispFlash

Mit dieser Funktion lässt sich einstellen, dass das Gerät blinkt, wenn kein DMX-Signal empfangen wird.

#### Temp. C/F

Mit dieser Funktion lässt sich die Temperaturangabe einstellen.

### Dimmer Curve

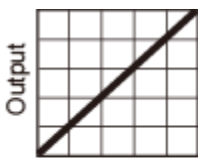
Mit dieser Funktion lassen sich verschiedene Dimmerkurven einstellen.

**LINEAR:** Die Helligkeit steigt linear mit dem DMX-Wert.

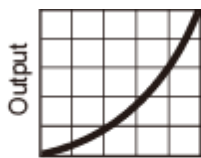
**SQUARE:** Die Helligkeit steigt exponentiell mit dem DMX-Wert.

**INV. SQUARE:** Die Helligkeit steigt umgekehrt exponentiell mit dem DMX-Wert.

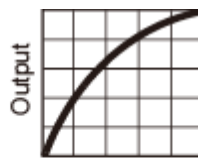
**S-CURVE:** Die Helligkeit steigt S-förmig mit dem DMX-Wert.



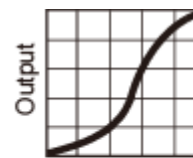
Linear



Square law



Inverse square law



S-curve

### Lamp Behavior

Diese Funktion zeigt die Dimmergeschwindigkeit an, Ansprechverhalten von LEDs oder Ansprechverhalten von Halogenlampen.

### Load

Mit dieser Funktion können Sie das Gerät zurücksetzen auf Werkseinstellungen. Dafür, stellen Sie Load auf „ON“.

### Information

#### Time.Info

##### Current

Mit dieser Funktion lassen sich die temporären Betriebsstunden des Gerätes seit dem Einschalten auslesen. Auf dem Display erscheint „XXXX“, „X“ steht für die Anzahl der Stunden. Der Zähler wird beim Abschalten auf 0 zurückgesetzt.

##### Total time

Mit dieser Funktion lassen sich die Betriebsstunden des Gerätes auslesen. Auf dem Display erscheint „XXXX“, „X“ steht für die Anzahl der Stunden.

##### Last Clear

Mit dieser Funktion lassen sich Betriebsstunden des Gerätes nach individuellen Wünschen speichern. So können Sie diesen Zähler z.B. dazu verwenden, um die Betriebsstunden seit dem letzten Service zu dokumentieren oder um die Betriebsstunden einer Vermietung auszulesen. Die individuellen Betriebsstunden lassen sich jederzeit zurücksetzen. Auf dem Display erscheint „XXXX“, „X“ steht für die Anzahl der Stunden.

### Timer PIN

Verwenden Sie diese Funktion, um das Passwort zum Zurücksetzen der individuellen Betriebsstunden des Gerätes, einzugeben. Das Passwort ist „50“.

### Clear last

Mit dieser Funktion lassen sich die individuellen Betriebsstunden zurücksetzen. Geben Sie bitte zuerst das Passwort unter "Timer PIN" ein.

### Temp.Info

Mit dieser Funktion lässt sich die Temperatur im Inneren des Kopfes in Grad Celsius/Grad Fahrenheit anzeigen.

### Error.Info

Mit dieser Funktion lassen sich Fehlermeldungen auslesen.

### Model.Info

Mit dieser Funktion lässt sich die Modellbezeichnung auslesen.

### Software version

Mit dieser Funktion lässt sich die Software-Version des Gerätes auslesen.

### Test

### Reset. M

Mit dieser Funktion lässt sich über das Control Board ein Reset durchführen.

Steht „Focus“ unter Error.Info im Hauptmenü, dann suchen Sie bitte Reset.M im Hauptmenü. Im Menüpunkt Reset.M, nachdem Sie die ENTER-Taste gedrückt haben, führt das Gerät ein Rest durch.

### Panel.Ctrl.

Mit dieser Funktion lässt sich der Fokus manuell ohne Controller einstellen (000-255).

### Calibrate

Mit dieser Funktion lässt sich der Fokus auf die korrekte Ausgangsposition kalibrieren. Das Passwort für diese Funktion ist „50“.

## DMX-Betrieb

### DMX-Kanäle und DMX-Startadresse einstellen

Für den Betrieb über einen Controller mit DMX512-Protokoll verfügt das Gerät über 3 Steuerkanäle. Damit das Gerät vom Controller angesteuert werden kann, muss außerdem die DMX-Startadresse eingestellt werden. Die Startadresse ist abhängig von Ihrem DMX-Controller. Lesen Sie hierzu die Dokumentation des Geräts.

- 1 Drücken Sie die Taste **MODE**, bis das Display **Set Address** anzeigt. Bestätigen Sie mit der Taste **ENTER**. Das Menü für die DMX-Startadresse wird aufgerufen. Stellen die Adresse mit den Tasten **UP** und **DOWN** ein. Bestätigen Sie mit der Taste **ENTER**.
- 2 Drücken Sie die Taste **MODE**. Drücken Sie die Tasten **UP** oder **DOWN** so oft, bis das Display **Channel Mode: 03** anzeigt. Bestätigen Sie mit der Taste **ENTER**.

Hinweis: Bitte vergewissern Sie sich, dass sich die Steuerkanäle nicht mit anderen Geräten überlappen, damit das Gerät korrekt und unabhängig von anderen Geräten in der DMX-Verbindung funktioniert. Werden mehrere Geräte auf eine Adresse definiert, arbeiten sie synchron.

### Ansteuerung:

Nachdem Sie die Startadresse definiert haben, können Sie das Gerät über Ihren Controller ansteuern.

### Bitte beachten Sie:

Das Gerät prüft, ob DMX-512 Daten empfangen werden oder nicht. Werden keine Daten empfangen, blinkt das Display.

Die Meldung erscheint:

- wenn kein XLR-Kabel (DMX Signalkabel vom Controller) in die DMX-Eingangsbuchse des Gerätes gesteckt wurde.
- wenn der Controller ausgeschaltet oder defekt ist.
- das Kabel oder der Stecker defekt ist oder das Signalkabel nicht richtig eingesteckt ist.

Die einzelnen DMX-Kanäle und ihre Eigenschaften sind unter Funktionen im DMX-Betrieb aufgeführt.

### Funktionen im DMX-Betrieb

#### Steuerkanal 1 – Zoom

Wert	Eigenschaft
000 - 255	Fokus-Bewegung (8bit) von eng bis weit

#### Steuerkanal 2 – Strobe

Wert	Eigenschaft
000 - 031	LED aus
032 - 095	Linearer Strobe-Effekt mit zunehmender Geschwindigkeit
096 - 159	Pulsierender Strobe-Effekt mit zunehmender Geschwindigkeit
160 - 223	Zufälliger Strobe-Effekt mit zunehmender Geschwindigkeit
224 - 255	LED an

#### Steuerkanal 3 – Dimmer

Wert	Eigenschaft
000 - 255	Allmähliche Einstellung der Dimmerintensität von 0 bis 100 %

## REINIGUNG UND WARTUNG

Das Gerät sollte äußerlich in regelmäßigen Abständen von Verunreinigungen wie Staub usw. gereinigt werden. Insbesondere die Linse sollte sauber sein, damit das Licht mit maximaler Helligkeit abgestrahlt werden kann.

- 1 Trennen Sie das Gerät vom Netz und lassen Sie es abkühlen, bevor Sie mit der Reinigung beginnen.
- 2 Reinigen Sie die Oberflächen mit einem fusselfreien, angefeuchteten Tuch. Verwenden Sie auf keinen Fall Alkohol oder irgendwelche Lösungsmittel, da sonst die Gehäuseoberflächen beschädigt werden könnten. Vermeiden Sie unbedingt das Eindringen von Nässe oder Feuchtigkeit in das Gerät.
- 3 Das Gerät muss trocken sein, bevor Sie es wieder einschalten.

Im Geräteinneren befinden sich keine zu wartenden Teile. Öffnen Sie das Gehäuse nicht. Unternehmen Sie keine Reparaturversuche, da dies ein Sicherheitsrisiko darstellt. Wartungs- und Servicearbeiten sind ausschließlich dem autorisierten Fachhandel vorbehalten. Sollten einmal Ersatzteile benötigt werden, verwenden Sie bitte nur Originalersatzteile. Sollten Sie noch weitere Fragen haben, wenden Sie sich bitte an Ihren Fachhändler.

### **Sicherungswechsel**

Wenn die Feinsicherung des Geräts defekt ist, ersetzen Sie diese durch eine Sicherung gleichen Typs.

- 1 Trennen Sie das Gerät vom Netz und lassen Sie es abkühlen.
- 2 Öffnen Sie den Sicherungshalter am Netzanschluss mit einem passenden Schraubendreher.
- 3 Entfernen Sie die defekte Sicherung aus dem Sicherungshalter und setzen Sie die neue Sicherung ein.
- 4 Setzen Sie den Sicherungshalter wieder im Gehäuse ein. Danach kann das Gerät wieder mit dem Netz verbunden werden.

## UMWELTSCHUTZ



### **Informationen zur Entsorgung**

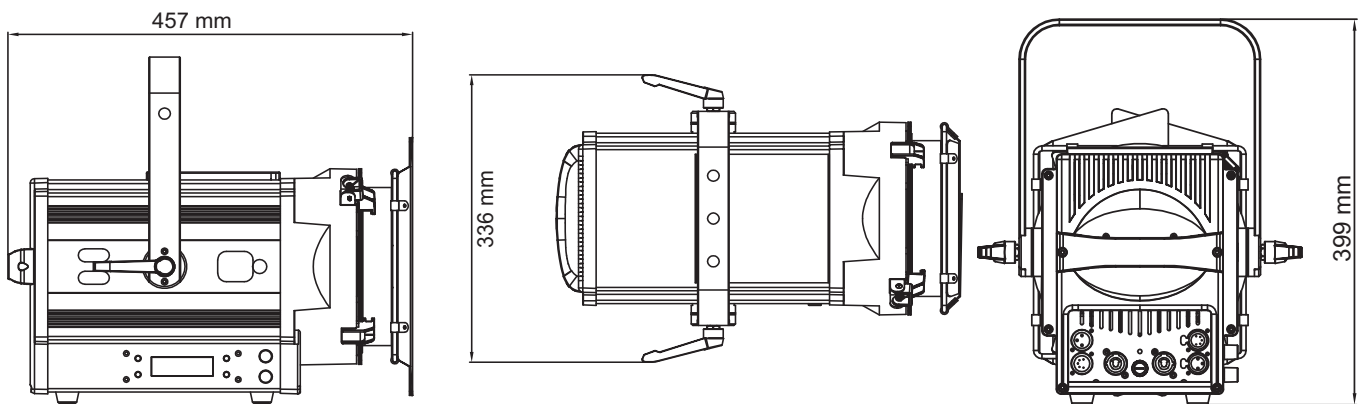
Bitte übergeben Sie das Gerät bzw. die Geräte am Ende der Nutzungsdauer zur umweltgerechten Entsorgung einem örtlichen Recyclingbetrieb. Geräte, die mit diesem Symbol gekennzeichnet sind, dürfen nicht im Hausmüll entsorgt werden. Für weitere Informationen wenden Sie sich bitte an Ihren Händler oder die zuständige örtliche Behörde. Entnehmen Sie evtl. eingelegte Batterien und entsorgen Sie diese getrennt vom Produkt.



Als Endverbraucher sind Sie durch die Batterieverordnung gesetzlich zur Rückgabe aller gebrauchten Batterien und Akkus verpflichtet. Die Entsorgung über den Hausmüll ist verboten. Verbrauchte Batterien können Sie unentgeltlich bei den Sammelstellen Ihrer Gemeinde und überall, wo Batterien verkauft werden, abgeben. Mit der Verwertung von Altgeräten und der ordnungsgemäßen Entsorgung von Batterien und Akkus leisten Sie einen wichtigen Beitrag zum Schutz unserer Umwelt.

## TECHNISCHE DATEN

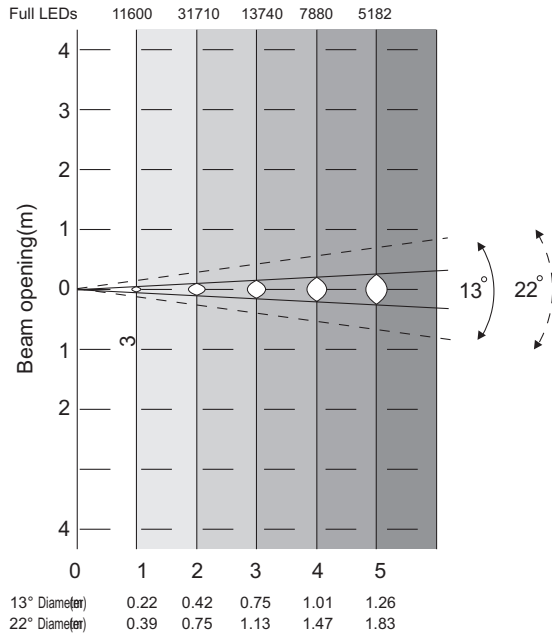
Spannungsversorgung:	100-240 V AC, 50/60 Hz
Gesamtanschlusswert:	265 W
Schutzklasse:	I
Sicherung:	T3A, 250V
DMX-Kanäle:	3
DMX-Anschluss:	5-pol und 3-pol XLR
LED-Typ:	COB 200 W, Warmweiß
LED-Anzahl:	1
Farbtemperatur:	2800 K
Abstrahlwinkel:	13° - 45°
Maße (L x B x H):	457 x 336 x 399 mm
Gewicht:	8 kg



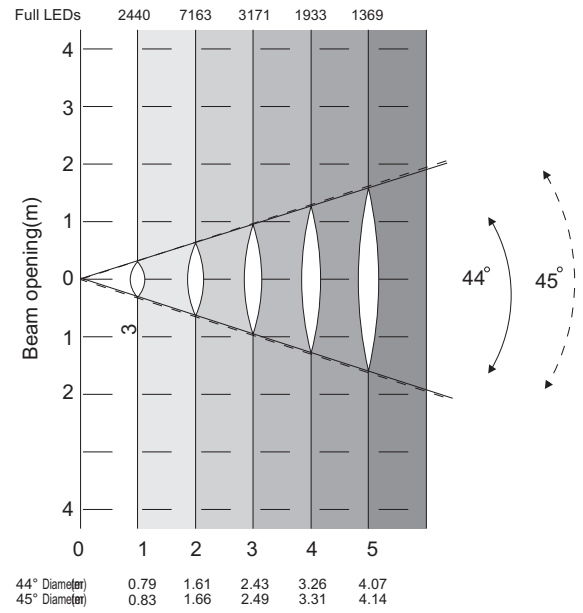
## Zubehör

EUROLITE TPC-10 Klammer, silber	Best.-Nr. 59006856
EUROLITE Sicherungsseil B 4x1000mm bis15kg schwarz	Best.-Nr. 58010345
EUROLITE DMX Kabel XLR 3pol 3m schwarz	Best.-Nr. 3022785H
PSSO DMX Kabel XLR 3pol 3m schwarz Neutrik	Best.-Nr. 30227810
EUROLITE DMX Kabel XLR 5pol 3m schwarz	Best.-Nr. 30227862
PSSO DMX Kabel XLR 5pol 3m schwarz Neutrik	Best.-Nr. 30227825
PSSO PowerCon Verbindungskabel 3x1,5 1,5m	Best.-Nr. 3023503L
EUROLITE Flügelbegrenzer für THA-250F schwarz	Best.-Nr. 41602141
ROADINGER Flightcase 2x THA-250F	Best.-Nr. 31005097
ROADINGER Flightcase 4x THA-250F	Best.-Nr. 31005098

Beam angle 13°  
Field angle 22°  
Intensity(LUX)



Beam angle 44°  
Field angle 45°  
Intensity(LUX)



Technische Änderungen ohne vorherige Ankündigung und Irrtum vorbehalten. © 10.12.2018



## USER MANUAL

# eurolite®

## LED THA-250F Theater-Spot



### **DANGER! Electric shock caused by short-circuit**

Be careful with your operations. With a dangerous voltage you can suffer a dangerous electric shock when touching the wires. Never open the housing. Keep the device away from rain and moisture.



Please read these instructions carefully before using the product. They contain important information for the correct use of the product.

Every person involved with the installation, operation and maintenance of this device has to

- be qualified
- follow the instructions of this manual
- consider this manual to be part of the total product
- keep this manual for the entire service life of the product
- pass this manual on to every further owner or user of the product
- download the latest version of the user manual from the Internet

## INTRODUCTION

Thank you for having chosen one of our products. If you follow the instructions given in this manual, we are sure that you will enjoy this device for a long period of time.

### Product features

#### **Fresnel spot, 200 W warm white LED, CRI > 90, quiet, DMX**

- DMX512 control possible via any commercial DMX controller (occupies 3 channels)
- Comfortable addressing and setting via control panel with LC display and four operating buttons
- Functions: dimmer, strobe effect, focus
- Various dimmer curves adjustable via control panel
- Motorized zoom adjustable via DMX or manually on the device
- Equipped with a warm white COB LED (200 W)
- CRI of >90
- Mounting bracket for installation on a stand or a crossbeam
- Temperature-protected handle
- Additional rubber feet when the spot shall be positioned on the floor
- Barndoors included in delivery
- Flicker-free projection
- Supports RDM (Remote Device Management)
- Fan-cooled
- Power connection via Neutrik PowerCon jack and included power cable with safety plug
- Switch-mode power supply for operation between 100 and 240 volts
- Feed-through output allows to power up to 8 devices

## SAFETY INSTRUCTIONS

**WARNING!**

Please read the safety warnings carefully and only use the product as described in this manual to avoid accidental injury or damage.

**Intended use**

- This device is an LED theater spot for creating decorative lighting effects. This device is designed for professional use in the field of event technology, e.g. on stage. It is not suitable for household lighting.
- Only use the device according to the instructions given herein. Damages due to failure to follow these operating instructions will void the warranty! We do not assume any liability for any resulting damage.
- We do not assume any liability for material and personal damage caused by improper use or non-compliance with the safety instructions. In such cases, the warranty/guarantee will be null and void.
- Unauthorized rebuilds or modifications of the device are not permitted for reasons of safety and render the warranty invalid.

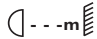
**Danger due to electricity**

- The device is suitable for indoor use only. Do not use it outdoors. Never expose it to rain or moisture. Do not store it in rooms exposed to moisture.
- To reduce the risk of electric shock, do not open any part of the device. There are no serviceable parts inside the device.
- Only connect the device to a properly installed mains outlet. The outlet must be protected by residual current breaker (RCD). The voltage and frequency must exactly be the same as stated on the device. If the mains cable is equipped with an earthing contact, then it must be connected to an outlet with a protective ground. Never deactivate the protective ground of a mains cable. Failure to do so could possibly injure the user.
- The mains outlet must be easily accessible so that you can unplug the device quickly if need be.
- Never touch the mains plug with wet or damp hands. There is the risk of potentially fatal electric shock.
- The mains cable must not be bent or squeezed. Keep it away from hot surfaces or sharp edges.
- Never pull the mains cable to disconnect the mains plug from the mains outlet, always seize the plug.
- Unplug the device during lightning storms, when unused for long periods of time or before cleaning.
- Do not expose the device to any high temperatures, direct sunlight, dripping or splashing water, strong vibrations or heavy mechanical stress.
- Do not place any objects filled with liquids on the device.
- Do not place any open sources of fire, such as burning candles, on or directly next to the device.
- Make sure that objects cannot fall into the device, in particular metal parts.
- Only have repairs to the device or its mains cable carried out by qualified service personnel. Repairs are required when the device or the mains cable is visibly damaged, liquid has been spilled or objects have fallen into the device; when the device has been exposed to rain or moisture, has been dropped or malfunctions occur.
- Cleaning of the device is limited to the surface. Make sure that moisture does not come into contact with any areas of the terminal connections or mains voltage control parts. Only wipe off the product with a soft lint-free and moistened cloth. Never use solvents or aggressive detergents.

**Danger to children and people with restricted abilities**

- This product is not a toy. Keep it out of the reach of children and pets. Do not leave packaging material lying around carelessly. Never leave this device running unattended.
- This device may be used only by persons with sufficient physical, sensorial, and intellectual abilities and having corresponding knowledge and experience. Other persons may use this device only if they are supervised or instructed by a person who is responsible for their safety.

**Warning – risk of burns and fire**

- The admissible ambient temperature range ( $T_a$ ) is  $-5$  to  $+45^{\circ}\text{C}$ . Do not operate the device outside of this temperature range.
- The housing temperature ( $T_c$ ) can be up to  $65^{\circ}\text{C}$  during use. Avoid contact by persons and materials.
- Do not illuminate surfaces within 30 cm of the device. This value is indicated on the device by the  symbol.
- Do not use the device near highly flammable materials. Always place the device at a location where sufficient air circulation is ensured. Leave 50 cm of free space around the device. Never cover the air vents of the housing.

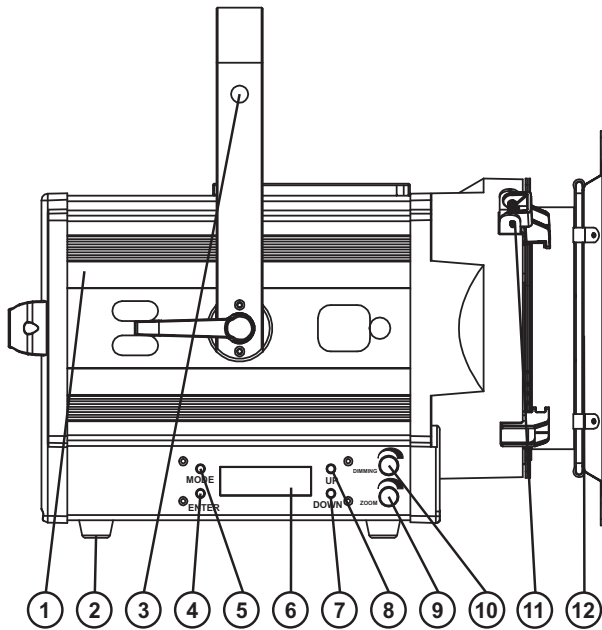
**Warning – risk of injuries**

- Do not look directly at the light source. Persons with light-sensitive epilepsy may suffer from epileptic seizures or fall unconscious.
- Make sure that the product is set up or installed safely and expertly and prevented from falling down. Comply with the standards and rules that apply in your country, in particular EN 60598-2-17.
- If you lack the qualification, do not attempt the installation yourself, but instead use a professional installer. Improper installation can result in bodily injury and or damage to property.
- The manufacturer cannot be made liable for damages caused by incorrect installations or insufficient safety precautions.
- For overhead use, always secure the device with a secondary safety attachment such as a safety bond or safety net.
- Make sure that the area below the installation place is blocked when rigging, derigging or servicing the device.
- For commercial use the country-specific accident prevention regulations of the government safety organization for electrical facilities must be complied with at all times.

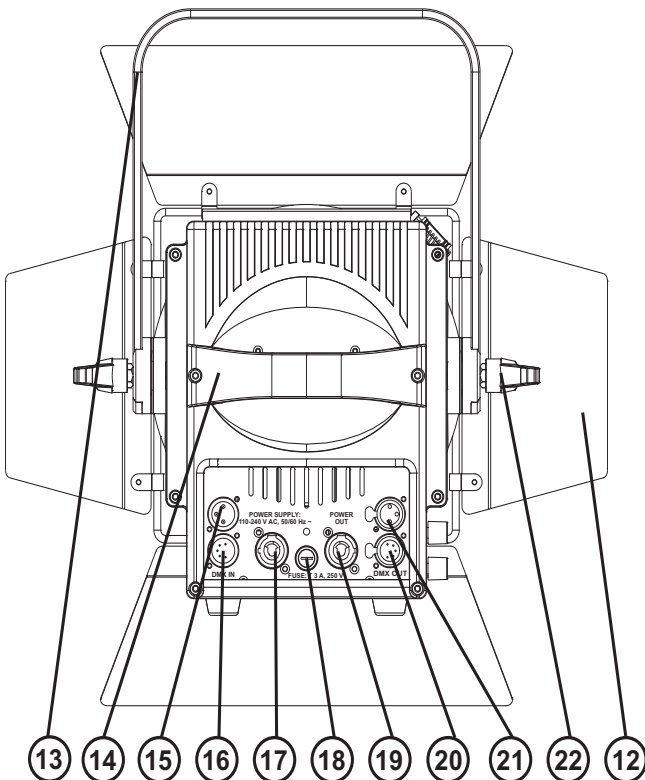
**Caution – material damage**

- This device must not be connected to the mains voltage by means of a dimmer.
- Lighting effects are not designed for permanent operation. Consistent operation breaks will ensure that the device will serve you for a long time without defects.
- Never switch the device on and off in short intervals. This will considerably reduce the service life of the device.
- If the device has been exposed to drastic temperature fluctuation, do not switch it on immediately. The resulting condensation may destroy the device. Allow the device to reach room temperature before connecting it. Wait until the condensation has evaporated.
- Please use the original packaging to protect the device against vibration, dust and moisture during transportation or storage.
- If a serial number label is affixed to the device, do not remove the label as this would make the guarantee void.

## DESCRIPTION OF THE DEVICE



- (1) Housing
- (2) Rubber foot
- (3) Safety bond hole
- (4) Enter button
- (5) Mode button
- (6) Display
- (7) Down button
- (8) Up button
- (9) Zoom knob
- (10) Dimming knob
- (11) Fixing for barn doors and color filter frame
- (12) Barn doors



- (13) Mounting bracket
- (14) Temperature-protected handle
- (15) 3 pin. DMX input
- (16) 5 pin. DMX input
- (17) Power input
- (18) Fuse holder
- (19) Power output
- (20) 5 pin. DMX output
- (21) 3 pin. DMX output
- (22) Fixation lever

## INSTALLATION

**WARNING! Risk of injury caused by falling objects**

Devices in overhead installations may cause severe injuries when crashing down. Make sure that the device is installed securely and cannot fall down. The installation must be carried out by a specialist who is familiar with the hazards and the relevant regulations.

The device may be placed via the mounting bracket on a lighting stand or fastened to a truss or similar rigging structure. The device must never be fixed swinging freely in the room.

- 1 The rigging structure must support at least 10 times the weight of all fixtures to be installed on it.
- 2 Block access below the work area and work from a stable platform when installing the device.
- 3 Use rigging hardware that is compatible with the structure and capable of bearing the weight of the device. Please refer to the "Accessories" section for a list of suitable rigging hardware.
- 4 Secure the device with a safety bond or other secondary attachment. This secondary safety attachment must be sufficiently dimensioned in accordance with the latest industrial safety regulations and constructed in a way that no part of the installation can fall down if the main attachment fails. Use the hole on the side of the mounting bracket for fixation of the safety rope. Fasten the safety rope in such a way that, in the event of a fall, the maximum drop distance of the device will not exceed 20 cm
- 5 To align the device, release the fixation levers at the mounting bracket, adjust the desired inclination angle and tighten the fixation levers.
- 6 After installation, the device requires inspections periodically to prevent the possibility of corrosion, deformation and looseness.

***Installation on a lighting stand***

**Please note:** All devices, lighting effects and crossbeams attached on a stand must be secured with a secondary attachment!

- 1 Attach an appropriate adapter or TV-adapter to the top end of the stand and fasten it with the fixation screw.
- 2 Attach the mounting bracket of the theater spot onto the TV-adapter and tighten the fixation screw.
- 3 The given carrying capacity of the stand must not be exceeded. Please consult the appropriate user manual for further information.
- 4 To align the device, release the fixation levers at the mounting bracket, adjust the desired inclination angle and tighten the fixation levers.
- 5 After installation, the device requires inspections periodically to prevent the possibility of corrosion, deformation and looseness.

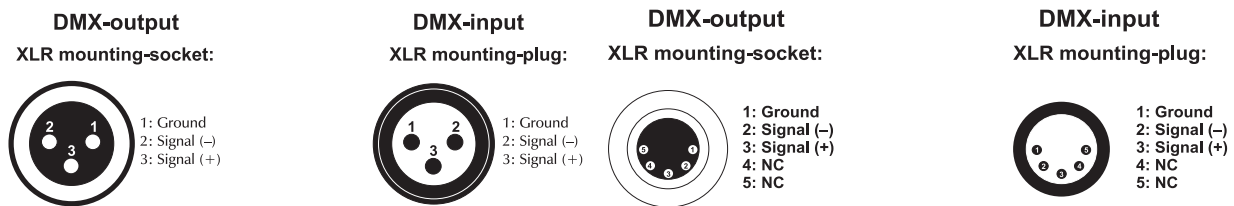
## CONNECTIONS

### **DMX512 control**

A DMX512 data link is required in order to control the device via DMX. The device provides 3-pin and 5-pin XLR connectors for DMX connection.

- 1 Connect the output of your DMX controller to the DMX input DMX IN of the device with a DMX cable.
- 2 Connect the DMX output DMX OUT of the device to the DMX input of the next unit in the chain. Always connect one output to the input of the next unit until all units are connected.
- 3 At the last unit, the DMX cable has to be terminated. Plug the terminator with a 120  $\Omega$  resistor between Signal (-) and Signal (+) in the DMX output of the last unit.
- 4 If the cable length exceeds 300 m or the number of DMX devices is greater than 32, it is recommended to insert a DMX splitter to ensure proper data transmission.

XLR connection:



### **Connection to the mains**

The device uses an auto-range power supply that accepts input voltages between 100 und 240 volts.

- 1 The device is equipped with a lockable power input connector. Fix the mains cable and turn it to the right until it locks. Connect the device via the mains cable to a grounded mains socket. Thus the unit is switched on.
- 2 To switch off the unit, disconnect the power plug.
- 3 Do not connect the unit to the mains voltage via a dimmer. For a more convenient operation, use a mains outlet which is switchable.

### **Power supply of further devices**

The jack POWER OUT allows for power supply of further devices. To interconnect several devices, connect the jack POWER OUT to the input POWER IN of the next unit until all units are connected. Matching power cables with PowerCon plugs are available as accessories. In this manner, up to 8 devices can be linked at 230/240 input voltage and up to 4 devices at 110/115 input voltage.

## OPERATION

After you connected the device to the mains, the LED THA-250F Theater Spot starts running.

During the reset, the motor is trimmed and then the device is ready for use.

You can choose the desired setting via the buttons MODE, ENTER, UP and DOWN.

The device has two operating modes. It can be operated in stand-alone or in DMX-controlled mode.

### ***Stand-alone mode***

In the stand-alone mode, you can do without a controller.

Disconnect the theater spot from the controller.

### ***Rotary dial instructions (both rotary dials work together):***

The Dimmer and Zoom rotary dials are located on the side of the device, as listed under the chapter ***Description of the device.***

**Dimmer-Dial:** Press the Dimmer dial and you can adjust the brightness step by step, while at the same time the Zoom dial enables faster brightness settings. Press the Dimmer dial again and you're back in DMX mode.

**Zoom-Dial:** Press the Zoom dial and you can adjust the zoom step by step, while at the same time the Dimmer dial enables faster zoom settings. Press the Zoom dial again and you're back in DMX mode.

### ***Control Board***

The Control Board offers several features: you can set the starting address, program the desired dimming curve or make a reset.

Press MODE to enter the main menu. Browse through the main menu by pressing Up or Down. Press Enter in order to select the desired menu. You can change the selection by pressing the UP or DOWN buttons. Press ENTER in order to confirm your choice. You can leave every mode by pressing MODE. The functions provided are described in the following sections.

**Menu structure**

Default settings shaded.

Main menu		Sub menu		Display	Function
<b>SET ADDRESS</b>		A001 ~ A508			DMX address setting
<b>USER MODE</b>		Channel Mode: 03			DMX channel mode
<b>FUNCTION</b>	Status	No DMX status		Close/ <b>Hold</b>	Modes if no DMX
		Dormancy		1-99M <b>15M</b>	Standby mode
	Fixture ID	Service PIN		Password=XXX	Passwort „050“
		RDM PID		<b>XXXXXX</b>	
	Fan Set	Head Fan		<b>Auto</b>	Adjust fan speed
				High	
				Low	
	LCD. Set	Backlight		<b>05M</b> , 02M-60M	Display shutoff time
		Key lock		<b>ON/OFF</b>	Key lock activation
		DispFlash		<b>ON/OFF</b>	Setting that the device will flash when there is no DMX signal received
	Temp. C/F	<b>Celsius</b>			Select temperature designation °C or °F
		Fahrenheit			
	Dimmer Curve	Linear		The increase in light intensity appears to be linear as DMX value is increased	
		<b>Square</b>		Light intensity control is finer at low levels and coarser at high levels	
		INV. Square		Light intensity control is coarser at low levels and finer at high levels	
S-Curve		Light intensity control is fine at low levels and high levels and coarser at medium levels			
Lamp Behavior	<b>LED</b>		Dimmer speed LED: Response characteristics of LEDs		
	Halogen		Halogen: Response characteristics of halogen lamps		
Load	<b>ON/OFF</b>			Restore factory settings	
<b>INFORMATION</b>	Time. Info	Current		XXXX (h)	Power on running time
		Total time		XXXX (h)	Fixture running time
		Last clear		XXXX (h)	Individual fixture running time
		Timer PIN		Password=„050“	
		Clear last		<b>ON/OFF</b>	Clear fixture individual running time
	Temp. Info	Head Temp.		XXX °C/°F	Inside temperature
	Error. Info	Focus			Error message
	Model. Info	LED THA-250			Model name
	Software version	V 1.01			Software version
<b>TEST</b>	Reset. M	Focus			Reset
	Panel. Ctrl.	Focus=000-255			Manual adjustment
	Calibrate	Focus		Password=„050“	Calibration to standard position



### **Set Address**

With this function, you can set the desired DMX-starting address via the Control Board.

### **User mode**

With this function, you can set the DMX 3-channel mode.

### **Function**

#### **Status**

##### **No DMX status**

With this function, you can set different modes if there is no DMX-signal.

##### **Close**

Here you can **close the shutter** and set the device to center position if there is no DMX-signal.

##### **Hold**

Here the device remains in the last received DMX-program if there is no DMX-signal.

##### **Dormancy - power standby mode**

This function will be automatically activated after a predefined period of time of no DMX activity. In standby mode the LEDs and motor will power down if no DMX signal is sent to the fixture for a period of e. g. 15 minutes (can be user defined). The fixture will automatically reset and return to normal operation once a DMX signal is sent.

#### **Fixture ID**

##### **Service PIN**

The password for this function is „050“.

#### **RDM**

With this function, you can call up various submenus via RDM.

This device is RDM ready. RDM stands for "Remote Device Management" and makes remote control of devices connected to the DMX-bus possible. ANSI E1.20-2006 by ESTA specifies the RDM standard as an extension of the DMX512 protocol.

Manual settings like adjusting the DMX starting address are no longer needed. This is especially useful when the device is installed in a remote area.

RDM is integrated in the DMX-protocol without influencing the connections. The RDM-data is transmitted via the standard XLR-poles 1 and 2 – new DMX-cables are not necessary. RDM ready and conventional DMX devices can be operated in one DMX line. The RDM protocol sends own packages in the DMX512 data feed and does not influence conventional devices.

If DMX splitters are used and RDM control is to be used, these splitters must support RDM.

The number and type of RDM parameters depend on the (optional) RDM controller being used.

In general, the device supports the following commands and functions via RDM:

#### **Fan Set**

With the function "**Fan Set**", you can adjust the ventilation fan mode.

Auto setting: To protect against overheating, the fan begins rotating at 45 ° C as measured by the thermal sensor. At a temperature of about 70 ° C the device performance will reduce automatically, to protect the LED.

## LCD. Set

### Backlight

With this function you can shut off the display after 2 to 60 minutes.

### Key lock

With this function, you can lock the buttons of the Control Board to e.g. prevent menu tampering. If this function is activated, the buttons will be automatically locked in 15 seconds from the last command. In order to deactivate or temporarily deactivate the key lock function, press the Mode button for 3 seconds to regain access to the menu commands.

### DispFlash

With this function, you can set the device that it will flash when there is no DMX signal received.

### Temp. C/F

With this function, you can select the temperature designation.

### Dimmer Curve

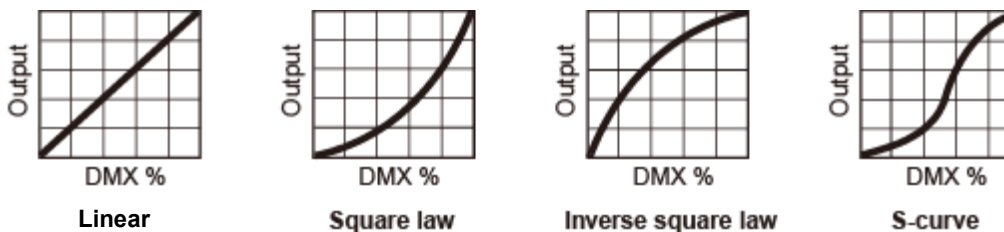
With this function, you can set various dimmer curves.

**LINEAR:** the increase in light intensity appears to be linear as DMX value is increased.

**SQUARE LAW:** light intensity control is finer at low levels and coarser at high levels

**INVERSE SQUARE LAW:** light intensity control is coarser at low levels and finer at high levels

**S-CURVE:** light intensity control is fine at low levels and high levels and coarser at medium levels.



### Lamp Behavior

This function indicates the dimmer speed, response characteristics of LEDs or response characteristics of halogen lamps.

### Load

With this function, you can reset the device to the default setting. Set Load to "ON".

## Information

### Time. Info

#### Current

With this function, you can display the temporary running time of the device from the last power on. The display shows "XXXX", "X" stands for the number of hours. The counter is reset after turning the device off.

#### Total time

With this function, you can display the running time of the device. The display shows "XXXX", "X" stands for the number of hours.

#### Last clear

This function allows the operator to record the operating hours of the device, according to his requirements. You can use the counter to document the operating hours since the last service, for example, or to document the operating hours from a rental. Individual operating hours can be reset at any time. The display shows "XXXX"; "X" stands for the number of hours.

#### Timer PIN

Use this function to enter the password to clear the individual fixture running time. The password is „050“.

### **Clear last**

With this function, you can clear the individual running time of the device (last run time). Please enter the password under "Timer PIN" first.

### **Temp. Info**

With this function, you can display the inner temperature in degrees Celsius or degrees Fahrenheit.

### **Error. Info**

With this function, you can display error messages.

### **Model. Info**

Within this function, you can display the type designation.

### **Software version**

With this function, you can display the software version of the device.

### **Test**

### **Reset. M**

With this function, you can reset the device via the Control Board.

If "Focus" appears under Error.Info in the main menu, then please search for Reset.M in the main menu. While in this menu point and after the ENTER button is pressed, the device performs a reset.

### **Panel.Ctrl.**

With this function, you can adjust the focus manually without controller (000-255).

### **Calibrate**

With this function, you can calibrate the focus to the correct position. The password for this function is „050“.

## ***DMX operation***

### **Setting DMX channels and the DMX starting address**

For operation with a controller with DMX512 protocol, the device is equipped with 3 control channels. To be able to operate the device with a DMX controller, the DMX starting address must be set. The starting address depends upon which DMX controller is being used. Please refer to the controller's documentation.

- 1 Press the **MODE** button until **Set Address** is indicated on the display. Confirm with the **ENTER** button. Now the display indicates the menu item for the DMX start address. Use the buttons **UP** and **DOWN** to set the address. Confirm with the **ENTER** button.
- 2 Press the **MODE** button. Press the buttons **UP** or **DOWN** so many times until **Channel Mode: 03** is indicated on the display. Confirm with the **ENTER** button. Confirm with the **ENTER** button.

Please, be sure that you don't have any overlapping channels in order to control each LED THA-250F COB Theater Spot correctly and independently from any other fixture on the DMX-chain. If several LED THA-250F COB Theater Spots are addressed similarly, they will work synchronically.

### **Controlling:**

After having addressed the device, you may now start operating it via your lighting controller.

### **Note:**

After switching on, the device will automatically detect whether DMX 512 data is received or not. If there is no data received at the DMX-input, the display will flash.

This situation can occur if:

- the XLR plug (cable with DMX signal from controller) is not connected with the input of the device.
- the controller is switched off or defective
- the cable or connector is defective or the signal wires are swap in the input connector.

The individual channels and their features are listed under DMX-protocol.

### Functions in DMX mode

#### Control-channel 1 – Focus

Value	Characteristic
000 - 255	Focus movement (8bit) from narrow to wide

#### Control-channel 2 – Strobe

Value	Characteristic
000 - 031	LED off
032 - 095	Linear strobe effect with increasing speed
096 - 159	Pulse strobe effect with increasing speed
160 - 223	Random strobe effect with increasing speed
224 - 255	LED on

#### Control-channel 3 - Dimmer

Value	Characteristic
000 - 255	Intensity 0 to 100%

## CLEANING AND MAINTENANCE

The outside of the device should be cleaned periodically to remove contaminants such as dust etc. The lens, in particular, should be clean to ensure that light will be emitted at maximum brightness.

- 1 Disconnect the device from power and allow it to cool before cleaning.
- 2 Clean the surface with a soft lint-free and moistened cloth. Never use alcohol or solvents as these may damage the surface. Make sure that no liquids can enter the device.
- 3 The device must be dry before reapplying power.

There are no serviceable parts inside. Do not open the housing. Do not try to repair the device by yourself as this may result in damage. Maintenance and service operations are only to be carried out by authorized dealers. Should you need any spare parts, please use genuine parts. Should you have further questions, please contact your dealer.

### ***Replacing the fuse***

If the fine-wire fuse of the device fuses, only replace the fuse by a fuse of same type and rating.

- 1 Disconnect the device from power and allow it to cool.
- 2 Open the fuse holder at the mains connection with a fitting screwdriver.
- 3 Remove the old fuse from the fuse holder and replace it with a new fuse.
- 4 Carefully push the fuse holder back into its position before reapplying power.

## PROTECTING THE ENVIRONMENT



### **Disposal of old equipment**

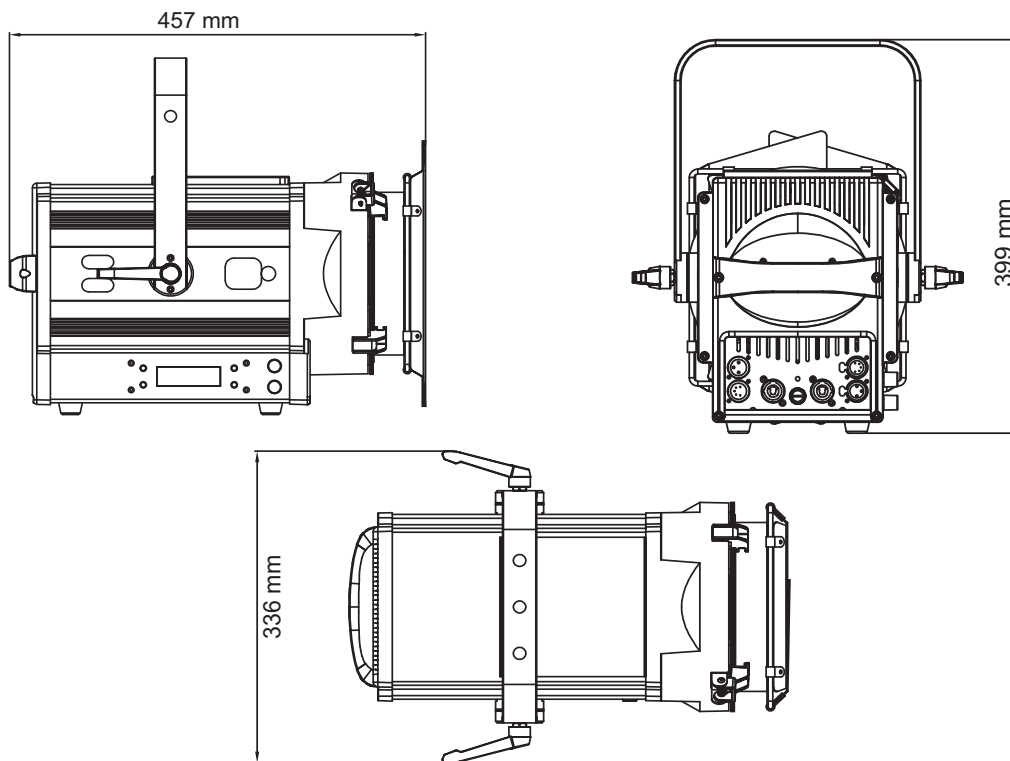
When to be definitively put out of operation, take the product to a local recycling plant for a disposal which is not harmful to the environment. Devices marked with this symbol must not be disposed of as household waste. Contact your retailer or local authorities for more information.  
 Remove any inserted batteries and dispose of them separately from the product.



You as the end user are required by law (Battery Ordinance) to return all used batteries/rechargeable batteries. Disposing of them in the household waste is prohibited. You may return your used batteries free of charge to collection points in your municipality and anywhere where batteries/rechargeable batteries are sold. By disposing of used devices and batteries correctly, you contribute to the protection of the environment.

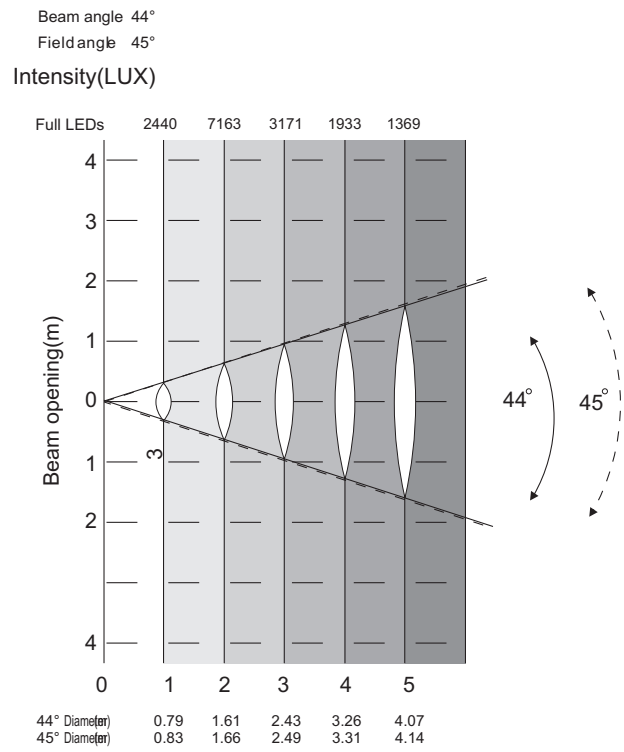
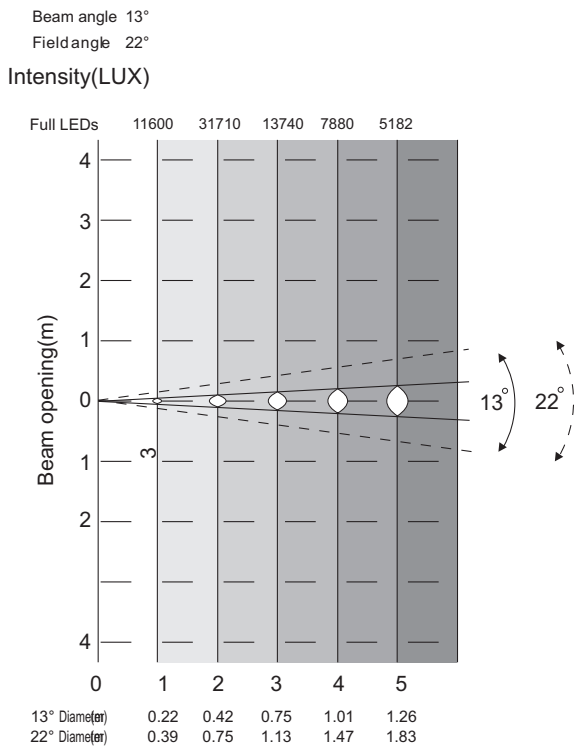
## TECHNICAL SPECIFICATIONS

Power supply:	100-240 V AC, 50/60 Hz
Power consumption:	265 W
Protection class:	I
Fuse:	T3A, 250V
DMX channels:	3
DMX connection:	5-pin and 3-pin XLR
LED type:	COB 200 W, warm white
LED number:	1
Color temperature:	2800 K
Beam angle:	13° - 45°
Dimensions (L x W x H):	457 x 336 x 399 mm
Weight:	8 kg



### Accessories

EUROLITE TPC-10 Coupler, silver	No. 59006856
EUROLITE Safety Bond B 4x1000mm up to 15kg black	No. 58010345
EUROLITE DMX cable XLR 3pin 3m black	No. 3022785H
PSSO DMX cable XLR 3pin 3m black Neutrik	No. 30227810
EUROLITE DMX cable XLR 5pin 3m black	No. 30227862
PSSO DMX cable XLR 5pin 3m black Neutrik	No. 30227825
PSSO PowerCon Connection Cable 3x1.5 1.5m	No. 3023503L
EUROLITE Barndoors for THA-250F black	No. 41602141
ROADINGER Flightcase 2x THA-250F	No. 31005097
ROADINGER Flightcase 4x THA-250F	No. 31005098



All information is subject to change without prior notice. © 10.12.2018

**eurolite®**

Eurolite is a brand of Steinigke Showtechnik GmbH | Andreas-Bauer-Str. 5 | 97297 Waldbüttelbrunn Germany  
D00092680 Version 1.2 Publ. 10/12/2018

