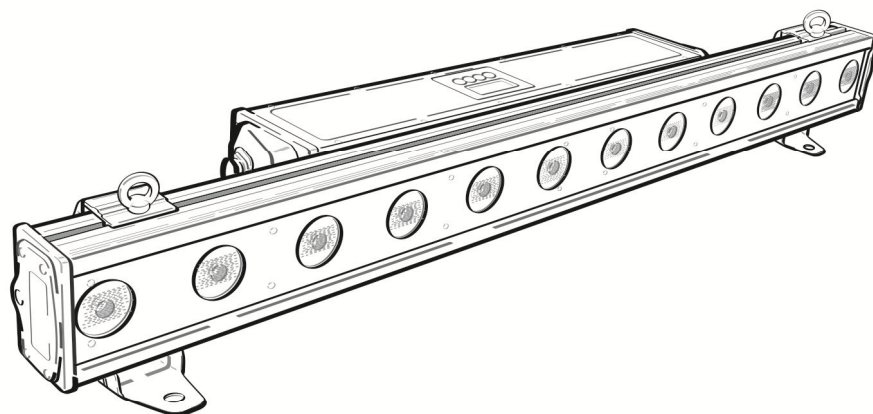


eurolite® LED IP T-PIX 12

HCL Outdoor Bar



**Bedienungsanleitung
User Manual**

eurolite®

LED IP T-PIX 12 HCL Bar

Wetterfeste (IP65) Leiste mit RGBAW+UV-Farbmischung und Pixelansteuerung
Weatherproof (IP65) bar with RGBAW+UV color mixing and pixel control



No. 51914111

www.eurolite.de

Inhaltsverzeichnis / Table of contents

Deutsch

EINFÜHRUNG	3
Produktmerkmale	3
SICHERHEITSHINWEISE	4
GERÄTEBESCHREIBUNG	6
INSTALLATION	7
DMX512-ANSTEUERUNG	8
NETZANSCHLUSS	8
BEDIENUNG	9
Control Board	9
DMX-Betrieb	10
REINIGUNG UND WARTUNG	18
UMWELTSCHUTZ	18
TECHNISCHE DATEN	19
Zubehör:	19

English

INTRODUCTION	20
Product features	20
SAFETY INSTRUCTIONS	21
DESCRIPTION OF THE DEVICE	23
INSTALLATION	24
DMX512 CONTROL	25
POWER SUPPLY	25
OPERATION	26
Control Board	26
DMX operation	27
CLEANING AND MAINTENANCE	35
PROTECTING THE ENVIRONMENT	35
TECHNICAL SPECIFICATIONS	36
Accessories	36

Diese Bedienungsanleitung gilt für die Artikelnummer / This user manual is valid for the article number:

51914111

Das neueste Update dieser Bedienungsanleitung finden Sie im Internet unter:

You can find the latest update of this user manual in the Internet under:

www.eurolite.de

BEDIENUNGSANLEITUNG

eurolite®

LED IP T-PIX 12 HCL Leiste



GEFAHR! Elektrischer Schlag durch Kurzschluss

Seien Sie besonders vorsichtig beim Umgang mit gefährlicher Netzspannung. Bei dieser Spannung können Sie einen lebensgefährlichen elektrischen Schlag erhalten. Öffnen Sie das Gerät niemals.



Lesen Sie vor der Verwendung des Geräts diese Bedienungsanleitung. Sie erhalten dadurch wichtige Hinweise für den korrekten Betrieb.

Alle Personen, die mit der Aufstellung, Inbetriebnahme, Bedienung, Wartung und Instandhaltung dieses Gerätes zu tun haben, müssen

- entsprechend qualifiziert sein
- diese Bedienungsanleitung genau beachten
- die Bedienungsanleitung als Teil des Produkts betrachten
- die Bedienungsanleitung während der Lebensdauer des Produkts behalten
- die Bedienungsanleitung an jeden nachfolgenden Besitzer oder Benutzer des Produkts weitergeben
- sich die letzte Version der Anleitung im Internet herunterladen

EINFÜHRUNG

Wir freuen uns, dass Sie sich für eines unserer Produkte entschieden haben. Wenn Sie nachfolgende Hinweise beachten, sind wir sicher, dass Sie lange Zeit Freude an Ihrem Kauf haben werden.

Produktmerkmale

Wetterfeste (IP65) Leiste mit RGBAW+UV-Farbmischung und Pixelansteuerung

- 12 leistungsstarke 10-W-RGBAW+UV-LEDs (6in1)
- Jede LED kann via DMX einzeln oder in Segmenten mit je 2 oder 3 LEDs angesteuert werden
- Für den Gebrauch im Freien geeignet (IP65)
- Auto-, Musik-, Master/Slave- und DMX-Modus
- Integrierte Showprogramme im Automodus
- Direkte Farbwahl für 45 Farben
- Stufenlose RGBAW+UV-Farbmischung, Farbwechsel mit einstellbarer Geschwindigkeit, Dimmer und Strobe-Effekt
- Verschiedene Dimmerkurven wählbar
- Adressierung und Einstellung über Steuereinheit mit LCD und 4 Tasten
- Musiksteuerung über eingebautes Mikrofon mit einstellbarer Mikrofonempfindlichkeit
- 6, 11, 24, 41 oder 77 DMX-Kanäle wählbar
- Schwenkbarer Montagebügel
- Hängende Montage über Schnellverschluss-Omega-Bügel (im Lieferumfang enthalten)
- DMX- und Netzanschlüsse optimiert für einfaches Verkabeln
- Schaltnetzteiltechnologie für Netzspannung zwischen 100 und 240 Volt
- Durchschleifausgang zur Spannungsversorgung von bis zu 8 Geräten
- Netzanschluss über IP T-Con-Buchse und beiliegendes Netzkabel mit Schutzkontaktstecker
- DMX512-Steuerung über jeden handelsüblichen DMX-Controller möglich

SICHERHEITSHINWEISE

**WARNUNG!**

Lesen Sie aufmerksam die Sicherheitshinweise und benutzen Sie das Produkt nur wie in dieser Anleitung beschrieben, damit es nicht versehentlich zu Verletzungen oder Schäden kommt.

Verwendungszweck

- Das Produkt dient zur Beleuchtung im Innen- und Außenbereich und ist nach IP65 aufgebaut. Es darf im Betrieb im Innen- und Außenbereich montiert und betrieben werden und ist nicht dimmbar. Das Gerät ist für professionelle Anwendungen im Bereich der Veranstaltungstechnik vorgesehen (z. B. auf Bühnen). Es ist nicht für die Raumbeleuchtung in Haushalten geeignet.
- Verwenden Sie das Produkt ausschließlich gemäß den hier gegebenen Vorgaben. Bei Schäden, die durch Nichtbeachten dieser Anleitung verursacht werden, erlischt der Gewährleistungsanspruch. Für Folgeschäden wird keine Haftung übernommen.
- Bei Sach- oder Personenschäden, die durch unsachgemäße Handhabung oder Nichtbeachten der Sicherheitshinweise verursacht werden, übernehmen wir keine Haftung und es erlischt jeder Gewährleistungsanspruch.
- Aus Sicherheitsgründen ist das eigenmächtige Umbauen oder Verändern des Geräts nicht gestattet und hat den Verlust des Gewährleistungsanspruchs zur Folge.


Gefahr durch Elektrizität

- Das Produkt wird mit lebensgefährlicher Netzspannung versorgt. Um Stromschläge zu vermeiden, niemals irgendeinen Teil des Produkts öffnen. Im Geräteinneren befinden sich keine vom Benutzer zu wartende Teile.
- Schließen Sie das Gerät nur an eine vorschriftsmäßig installierte Steckdose an, deren Spannung und Frequenz mit dem Typenschild des Geräts genau übereinstimmt und die über einen Fehlerstromschutzschalter (FI) abgesichert ist. Wenn der Netzstecker mit einem Schutzkontakt ausgestattet ist, muss er an eine Steckdose mit Schutzleiter angeschlossen werden. Deaktivieren Sie niemals den Schutzleiter eines Netzkabels. Nichtbeachtung kann zu Schäden am Gerät und zu Verletzungen des Benutzers führen.
- Bei Verwendung im Freien muss immer eine Gummischlauchleitung H05RN-F oder H05RR-F verwendet werden. Bei Verlegung im Erdreich muss ein Erdkabel NYY verwendet werden. Alle geltenden Vorschriften zur Installation von Kabeln im Freien bzw. im Erdreich müssen unbedingt eingehalten werden.
- Die Steckdose muss gut zugänglich sein, damit Sie im Bedarfsfall den Netzstecker schnell ziehen können.
- Fassen Sie den Netzstecker niemals mit nassen Händen an, da die Gefahr eines Stromschlags besteht.
- Das Netzkabel darf nicht geknickt oder gequetscht werden. Halten Sie es von heißen Oberflächen und scharfen Kanten fern.
- Ziehen Sie den Netzstecker nie am Kabel aus der Steckdose, fassen Sie immer am Stecker an.
- Trennen Sie das Gerät vom Stromnetz bei längerem Nichtgebrauch, bevor Sie es reinigen und wenn Gewitter auftreten.
- Das Gerät keinen extremen Temperaturen, direktem Sonnenlicht, starken Vibrationen sowie hohen mechanischen Beanspruchungen aussetzen.
- Das Produkt nicht in Wasser oder andere Flüssigkeiten tauchen, dadurch wird es zerstört. Außerdem besteht Lebensgefahr durch einen elektrischen Schlag!
- Reparaturen am Gerät oder am Netzkabel dürfen nur von qualifiziertem Fachpersonal durchgeführt werden. Reparaturen müssen durchgeführt werden, wenn sichtbare Schäden am Gerät oder am Netzkabel vorhanden sind, Flüssigkeiten oder Objekte in das Gerät gelangt sind, das Gerät heruntergefallen ist oder wenn Funktionsstörungen auftreten.

Gefahr für Kinder und Personen mit eingeschränkter Fähigkeit

- Das Gerät ist kein Spielzeug. Halten Sie es vor Kindern und Haustieren fern. Lassen Sie Verpackungsmaterial nicht achtlos liegen. Betreiben Sie das Gerät nicht unbeaufsichtigt.
- Das Gerät darf nur von Personen benutzt werden, die über ausreichende physische, sensorische und geistige Fähigkeiten sowie über entsprechendes Wissen und Erfahrung verfügen. Andere Personen dürfen das Gerät nur benutzen, wenn sie von einer für ihre Sicherheit zuständigen Person beaufsichtigt oder angeleitet werden.

Warnung vor Verbrennung und Brand

- Der zulässige Umgebungstemperaturbereich (T_a) beträgt -5 bis $+45$ °C. Verwenden Sie das Gerät niemals außerhalb dieses Temperaturbereichs.
- Die Gehäusetemperatur (T_c) kann im Betrieb bis zu 60 °C betragen. Vermeiden Sie den Kontakt mit Personen oder Gegenständen.
- Der Mindestabstand zur beleuchteten Fläche beträgt 20 cm. Der Wert ist am Gerät über das Bildzeichen angegeben: .
- Halten Sie das Gerät vor leicht entflammaren Materialien fern. Platzieren Sie es so, dass im Betrieb eine ausreichende Luftzirkulation gewährleistet ist. Das Gerät muss einen Mindestabstand von 50 cm zu angrenzenden Flächen haben und die Lüftungsöffnungen am Gehäuse dürfen auf keinen Fall abgedeckt werden.

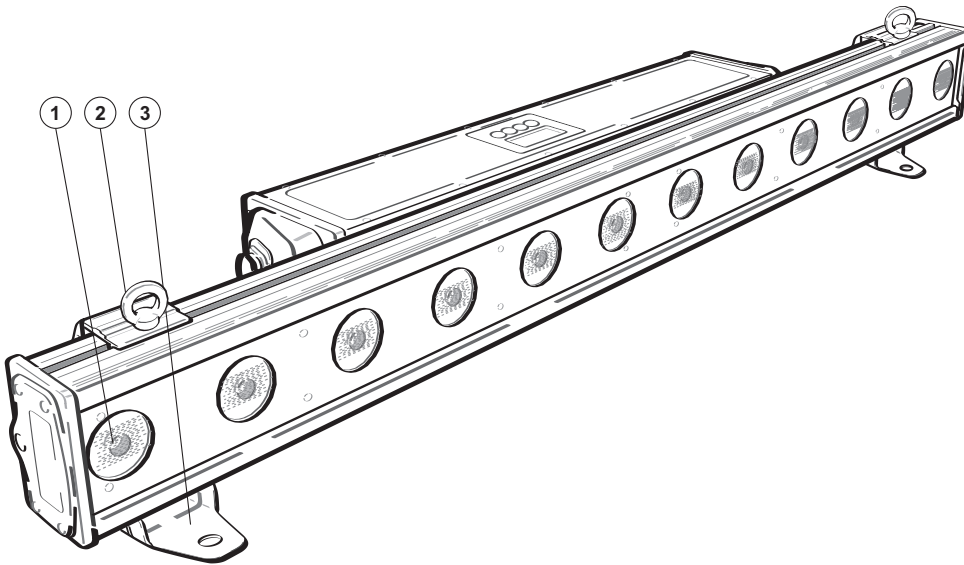
Warnung vor Verletzungen

- Nicht direkt in die Lichtquelle blicken. Personen mit lichtempfindlicher Epilepsie könnten epileptische Anfälle erleiden oder bewusstlos werden.
- Stellen Sie sicher, dass das Gerät fachgerecht und sicher aufgestellt oder befestigt ist und nicht herunterfallen kann. Beachten Sie bei der Installation die gesetzlichen, nationalen Sicherheitsvorschriften insbesondere die Bestimmungen der EN 60598-2-17.
- Versuchen Sie niemals, die Installation selbst vorzunehmen, wenn Sie nicht über eine ausreichende Qualifikation verfügen, sondern beauftragen Sie einen professionellen Installateur. Unsachgemäße Installationen können zu Verletzungen und/oder zur Beschädigung von Eigentum führen.
- Der Hersteller haftet nicht für Schäden, die durch unsachgemäße Installation und unzureichende Sicherheitsvorkehrungen verursacht werden.
- Bei einer Montage über Kopf ist das Gerät immer durch eine zweite Befestigung (z. B. Fangseil oder Fangnetz) zu sichern.
- Während Montage- und Wartungsarbeiten muss der Bereich unterhalb des Geräts abgesperrt sein.
- Bei gewerblicher Nutzung sind die landesspezifischen Unfallverhütungsvorschriften des Verbandes der gewerblichen Berufsgenossenschaften für elektrische Anlagen und Betriebsmittel unbedingt zu beachten.

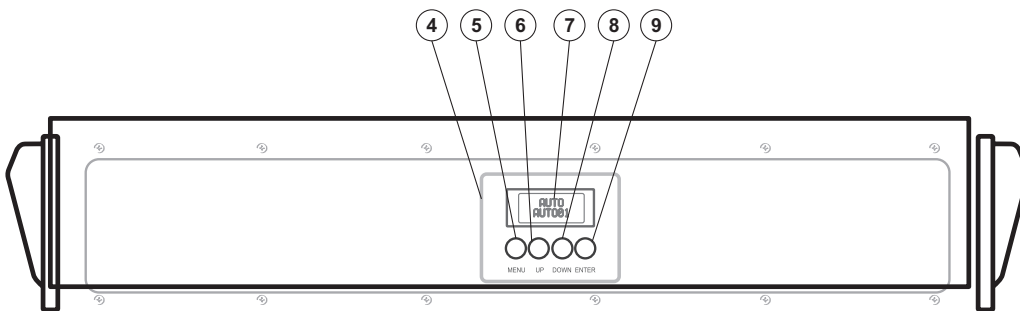
Vorsicht - Sachschäden

- Schließen Sie das Gerät niemals über einen Dimmer an die Netzspannung an.
- Lichteffekte sind generell nicht für den Dauerbetrieb konzipiert. Längere Betriebszeiten sollten immer durch Pausen unterbrochen werden, um die Lebensdauer des Geräts zu erhöhen.
- Vermeiden Sie es das Gerät in kurzen Intervallen ein- und auszuschalten. Dadurch reduziert sich die Lebensdauer des Geräts erheblich.
- Nehmen Sie das Gerät niemals gleich in Betrieb, nachdem es starken Temperaturschwankungen ausgesetzt wurde. Das dabei entstehende Kondenswasser kann unter Umständen das Gerät zerstören. Lassen Sie das Gerät ausgeschaltet auf Zimmertemperatur kommen. Warten Sie bis das Kondenswasser verdunstet ist.
- Benutzen Sie die Originalverpackung, um das Gerät bei Transport und Lagerung optimal vor Erschütterungen, Staub und Feuchtigkeit zu schützen.
- Wenn am Gerät ein Etikett mit Seriennummer angebracht ist, darf dieses nicht entfernt werden, da ansonsten der Gewährleistungsanspruch erlischt.

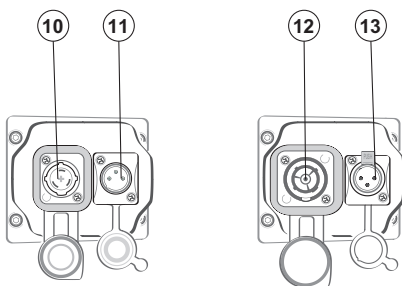
GERÄTEBESCHREIBUNG



- (1) LED/Linse
- (2) Fangseilöse
- (3) Hängebügel/Standfuß



- (4) Control Board
- (5) Menu-Taste
- (6) Up-Taste
- (7) Display
- (8) Down-Taste
- (9) Enter-Taste



- (10) Spannungsversorgungseingang
- (11) DMX-Eingang
- (12) Spannungsversorgungsausgang
- (13) DMX-Ausgang

INSTALLATION

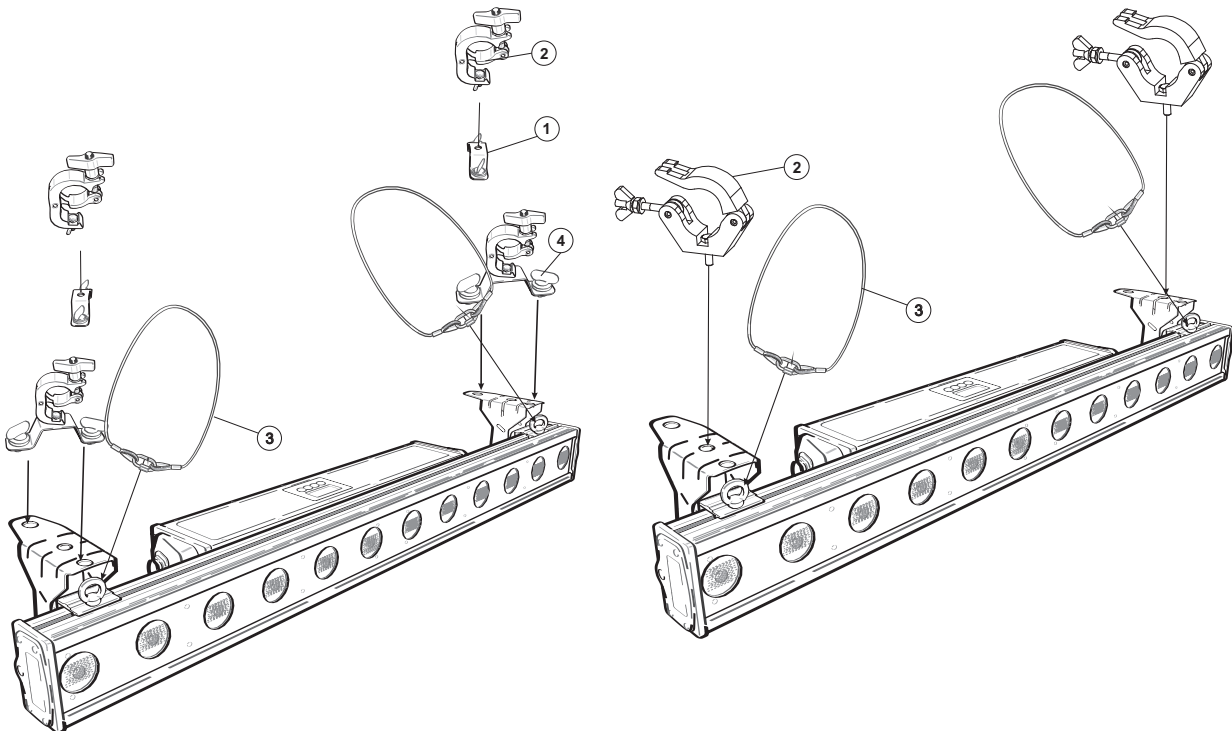


WARNUNG! Verletzungsgefahr durch Herabfallen

Über Kopf installierte Geräte können beim Herabstürzen erhebliche Verletzungen verursachen! Stellen Sie sicher, dass das Gerät sicher installiert ist und nicht herunterfallen kann. Die Montage darf nur durch eine Fachkraft erfolgen, die mit den Gefahren und den einschlägigen Vorschriften hierfür vertraut ist.

Das Gerät kann auf dem Boden aufgestellt oder an einer Traverse oder einer anderen geeigneten Struktur befestigt werden. Die Montage darf niemals freischwingend erfolgen.

- 1 Die tragende Struktur muss mindestens für das Zehnfache aller montierten Geräte ausgelegt sein.
- 2 Sperren Sie den Arbeitsbereich während der Montage und arbeiten Sie von einer stabilen Plattform aus.
- 3 Verwenden Sie Montagematerial, das für die Struktur geeignet ist und die Last des Geräts tragen kann. Geeignetes Montagematerial finden Sie im Abschnitt „Zubehör“.

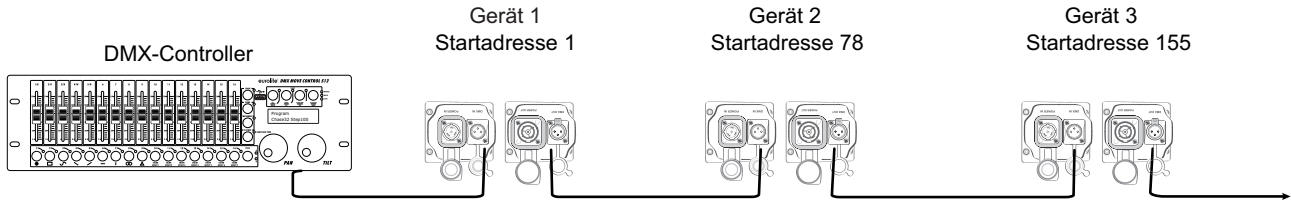


- (1) Omega-Bügel
- (2) Haken
- (3) Sicherungsfangseil
- (4) Schnellverschluss

Verschrauben Sie einen Haken über eine M10-Schraube und selbstsichernde Mutter mit dem Omega-Bügel. Führen Sie die beiden Schnellverschlüsse des Omega-Bügels in die dafür vorgesehenen Öffnungen an dem Montagebügel ein. Drehen Sie die Schnellverschlüsse im Uhrzeigersinn bis zum Anschlag fest.

- 4 Sichern Sie das Gerät mit einem Fangseil oder einer anderen geeigneten Einrichtung zusätzlich ab. Diese zweite Aufhängung muss auf Grundlage der aktuellsten Arbeitsschutzbestimmungen ausreichend dimensioniert und so angebracht sein, dass im Fehlerfall der Hauptaufhängung kein Teil der Installation herabfallen kann. Für die Befestigung eines Fangseils ist eine entsprechende Öse am Gerät montiert. Befestigen Sie das Sicherungsseil so, dass der Fallweg des Geräts nicht mehr als 20 cm betragen kann.
- 5 Zum Ausrichten des Geräts lösen Sie die Feststellschrauben am Hängebügel, stellen die gewünschte Neigung ein und ziehen die Schrauben wieder fest an.
- 6 Nach der Montage muss das Gerät regelmäßig gewartet und überprüft werden, um mögliche Korrosion, Verformung und Lockerung zu vermeiden.

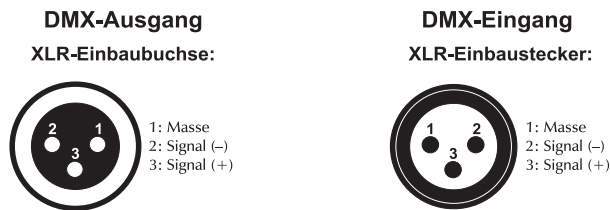
DMX512-ANSTEUERUNG



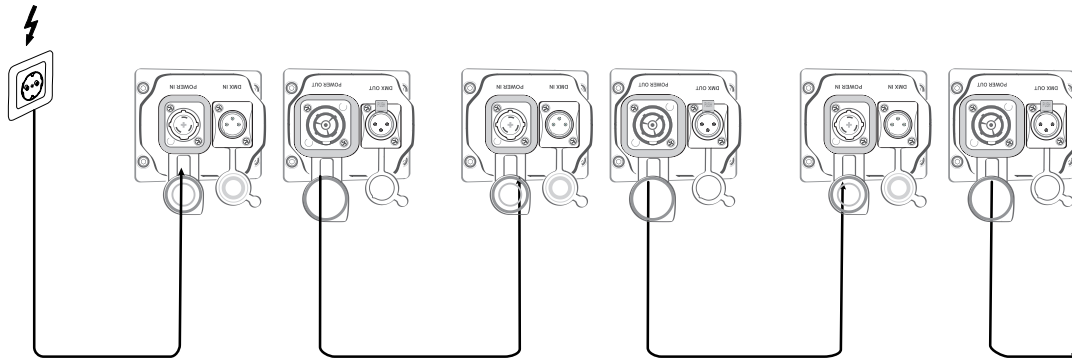
Für die Ansteuerung des Geräts per DMX512 ist eine Datenverbindung notwendig. Das Gerät verfügt dazu über 3-polige XLR-Anschlüsse.

- 1 Verbinden Sie den Ausgang Ihres Controllers mit dem DMX-Eingang DMX IN des Geräts über ein DMX-Kabel.
- 2 Verbinden Sie den DMX-Ausgang DMX OUT des Geräts mit dem DMX-Eingang des nächsten Geräts in der Kette. Verbinden Sie immer einen Ausgang mit dem Eingang des nächsten Geräts bis alle Geräte angeschlossen sind.
- 3 Am letzten Gerät muss die DMX-Leitung durch einen Abschlusswiderstand abgeschlossen werden. Dazu wird ein XLR-Stecker in den DMX-Ausgang am letzten Gerät gesteckt, bei dem zwischen Signal (-) und Signal (+) ein 120-Ω-Widerstand eingelötet ist.
- 4 Ab einer Kabellänge von 300 m oder nach 32 angeschlossenen DMX-Geräten sollte das Signal mit Hilfe eines DMX-Aufholverstärkers verstärkt werden, um eine fehlerfreie Datenübertragung zu gewährleisten.

Belegung der XLR-Verbindung:



NETZANSCHLUSS



Das Gerät verfügt über ein Schaltnetzteil, das eine Netzspannung zwischen 100 und 240 Volt erlaubt.

- 1 Schließen Sie das beiliegende Netzkabel an und stecken den Netzstecker in eine geerdete Schutzkontaktsteckdose ein. Damit ist das Gerät eingeschaltet.
- 2 Zum Ausschalten ziehen Sie den Netzstecker aus der Steckdose.
- 3 Schließen Sie das Gerät nicht über einen Dimmer an die Netzspannung an. Für besseren Bedienkomfort verwenden Sie eine schaltbare Steckdose.
- 4 Über den Netzausgang POWER OUT können weitere Geräte mit Strom versorgt werden. Zum Zusammenschalten der Geräte, verbinden Sie immer den Ausgang POWER OUT mit dem Eingang POWER IN des nächsten Geräts bis alle Geräte angeschlossen sind. Passende Netzkabel sind optional erhältlich. Auf diese Weise lassen sich bis zu 8 Geräte bei 230/240 Volt Netzspannung und bis zu 4 Geräte bei 110/115 Volt Netzspannung zusammenschalten.
- 5 Achten Sie bitte darauf, die nicht benutzten Steckverbindungen mit Verschlusskappen zu verschließen, um das Eindringen von Feuchtigkeit und Schmutz zu verhindern.

BEDIENUNG

Nach dem Anschluss ans Netz ist das Gerät betriebsbereit. Das Display zeigt die zuletzt eingestellte Betriebsart. Nehmen Sie nun die notwendigen Menüeinstellungen für die jeweilige Betriebsart mit den Bedientasten vor. Auch wenn Sie das Gerät vom Stromnetz trennen, bleiben alle Einstellungen gespeichert. Das Gerät kann entweder im Standalone-Modus über das Control Board oder im DMX-gesteuerten Modus über einen handelsüblichen DMX-Controller betrieben werden.

Control Board

Das Control Board bietet mehrere Möglichkeiten: so lassen sich z. B. die DMX-Startadresse eingeben, das vorprogrammierte Programm abspielen oder der DMX-Kanal-Modus auswählen.

Durch Drücken der Menu-Taste können Sie sich im Hauptmenü bewegen. Zur Auswahl des gewünschten Menüpunktes drücken Sie die Enter-Taste. Durch Drücken der Up/Down-Taste können Sie die Auswahl verändern. Bestätigen Sie jede Änderung durch Drücken der Enter-Taste. Der jeweilige Modus kann durch die Menu-Taste verlassen werden. Die jeweiligen Funktionen werden im Folgenden aufgeführt.

Vorgabewerte grau unterlegt.

Menü	Untermenü		Beschreibung
STATIC	RED	000-255	Dimmerintensität der LED-Farben: Rot, Grün, Blau, Weiß, Amber und UV
	GREE	000-255	
	BLUE	000-255	
	WHIT	000-255	
	A	000-255	
	UV	000-255	
	STRB	00-20	
ADDRESS		001-512	Einstellen der DMX-Startadresse
AUTO	AUTO	01-20	Interne Programme
	SP	00-99, 50	Geschwindigkeit (zunehmend)
SOUND		01	Musikgesteuertes Programm (Farbwechsel)
		02	Musikgesteuertes Programm (Strobe)
MODE		6CH/11CH/24CH/ 41CH/77CH	Auswahl des DMX-Kanal-Modus/ Anzahl DMX-Kanäle
SET	DIMCurve	DIMMER1-4	Dimmerkurve DIMMER1: Lineare Dimmerkurve DIMMER2: Exponentielle Dimmerkurve DIMMER3: Umgekehrt exponentielle Dimmerkurve DIMMER4: S-Kurve
	BACK	ON/OFF	Display-Abschaltung ON: Anzeige schaltet sich nach ca. 60 Sekunden aus OFF: Anzeige ist immer an, schaltet sich nicht aus
	DMXSate	ON/OFF	Modus wenn kein DMX-Signal ON: Hält letztes Signal, wenn kein DMX-Signal empfangen wird OFF: Schaltet die LEDs aus, wenn kein DMX-Signal empfangen wird
	Sensor	000-100	Mikrofonempfindlichkeit
	Version	V.X.X	Softwareversion
	TEMP	XX°C	Temperaturangabe im Inneren des Gerätes
RESET			Zurücksetzen auf Werkseinstellungen

Master/Slave-Betrieb mit mehreren Geräten

Es lassen sich mehrere Geräte zusammenschalten (max. 32). Das Hauptgerät (Master) kann dann alle Nebengeräte (Slave) synchron steuern ohne die Notwendigkeit eines DMX-Controllers. Die Geräte müssen auf die jeweilige Betriebsart eingestellt werden.

- 1 Konfigurieren Sie zuerst alle Slave-Geräte vor dem Anschluss an das Master-Gerät. Stellen Sie dazu bei allen Slave-Geräten die DMX-Startadresse 001 ein.
- 2 Verbinden Sie den DMX-Ausgang des Master-Geräts mit dem DMX-Eingang des ersten Slave-Geräts. Verbinden Sie dann den DMX-Ausgang des ersten Slave-Geräts mit dem DMX-Eingang des zweiten Slave-Geräts usw., bis alle Geräte in einer Kette angeschlossen sind. Das Master-Gerät muss das erste Gerät in der Kette sein. Der DMX-Eingang darf nicht an einen DMX-Controller angeschlossen sein.
- 3 Wählen Sie am Master-Gerät die gewünschte Betriebsart. Die zusammenschalteten Geräte arbeiten nun synchron.

DMX-Betrieb

Anzahl der DMX-Kanäle und DMX-Startadresse einstellen

Für den Betrieb über einen Controller mit DMX512-Protokoll verfügt das Gerät über 77 Steuerkanäle. Es kann aber auch in einen Modus mit 6, 11, 24 oder 41 Kanälen umgeschaltet werden, wenn andere Funktionen benötigt werden. Damit das Gerät vom Controller angesteuert werden kann, muss außerdem die DMX-Startadresse eingestellt werden. Die Startadresse ist abhängig von Ihrem DMX-Controller. Lesen Sie hierzu die Dokumentation des Geräts.

- 1 Drücken Sie die Taste **MENU** so oft, bis das Display die Betriebsart **MODE** anzeigt. Bestätigen Sie mit der Taste **ENTER**.
- 2 Das Display zeigt **6 CH** (6 DMX-Kanäle), **11 CH** (11 DMX-Kanäle), **24 CH** (24 DMX-Kanäle), **41 CH** (41 DMX-Kanäle) oder **77 CH** (77 DMX-Kanäle) an. Wählen Sie mit den Tasten **UP** und **DOWN** die gewünschte Anzahl der DMX-Kanäle. Bestätigen Sie mit der Taste **ENTER**.
- 3 Das Menu für die DMX-Startadresse wird aufgerufen **ADDRESS:*****. Stellen Sie die Adresse mit den Tasten **UP** und **DOWN** ein. Bestätigen Sie mit der Taste **ENTER**.
- 4 Werden keine DMX-Steuersignale empfangen, blinkt das Display.

Hinweis: Bitte vergewissern Sie sich, dass sich die Steuerkanäle nicht mit anderen Geräten überlappen, damit das Gerät korrekt und unabhängig von anderen Geräten in der DMX-Verbindung funktioniert. Werden mehrere Geräte auf eine Adresse definiert, arbeiten sie synchron.

Funktionen im DMX-Betrieb

Modus/ Kanal		Wert		Eigenschaft
6 CH	11 CH			
	1	Dimmerintensität		
		0	255	Allmähliche Einstellung der Dimmerintensität von 0 bis 100 %
	2	Strobe		
		0	10	Keine Funktion
		11	255	Strobe-Effekt mit zunehmender Geschwindigkeit
1	3	Rot		
		0	255	Rot 0 - 100 % zunehmend
2	4	Grün		
		0	255	Grün 0 - 100 % zunehmend
3	5	Blau		
		0	255	Blau 0 - 100 % zunehmend
4	6	Weiß		
		0	255	Weiß 0 - 100 % zunehmend
5	7	Amber		
		0	255	Amber 0 - 100 % zunehmend
6	8	UV		
		0	255	UV 0 - 100 % zunehmend
	9	Farbvoreinstellungen		
		0	30	Keine Funktion
		31	35	Farbe 1
		36	40	Farbe 2
		41	45	Farbe 3
		46	50	Farbe 4
		51	55	Farbe 5

56	60	Farbe 6	
61	65	Farbe 7	
66	70	Farbe 8	
71	75	Farbe 9	
76	80	Farbe 10	
81	85	Farbe 11	
86	90	Farbe 12	
91	95	Farbe 13	
96	100	Farbe 14	
101	105	Farbe 15	
106	110	Farbe 16	
111	115	Farbe 17	
116	120	Farbe 18	
121	125	Farbe 19	
126	130	Farbe 20	
131	135	Farbe 21	
136	140	Farbe 22	
141	145	Farbe 23	
146	150	Farbe 24	
151	155	Farbe 25	
156	160	Farbe 26	
161	165	Farbe 27	
166	170	Farbe 28	
171	175	Farbe 29	
176	180	Farbe 30	
181	185	Farbe 31	
186	190	Farbe 32	
191	195	Farbe 33	
196	200	Farbe 34	
201	205	Farbe 35	
206	210	Farbe 36	
211	215	Farbe 37	
216	220	Farbe 38	
221	225	Farbe 39	
226	230	Farbe 40	
231	235	Farbe 41	
236	240	Farbe 42	
241	245	Farbe 43	
246	250	Farbe 44	
251	255	Farbe 45	
Interne Programme			
10	0	20	Keine Funktion
	21	29	Internes Programm 1
	30	39	Internes Programm 2

Deutsch

		40	49	Internes Programm 3
		50	59	Internes Programm 4
		60	69	Internes Programm 5
		70	79	Internes Programm 6
		80	89	Internes Programm 7
		90	99	Internes Programm 8
		100	109	Internes Programm 9
		110	119	Internes Programm 10
		120	129	Internes Programm 11
		130	139	Internes Programm 12
		140	149	Internes Programm 13
		150	159	Internes Programm 14
		160	169	Internes Programm 15
		170	179	Internes Programm 16
		180	189	Internes Programm 17
		190	199	Internes Programm 18
		200	219	Internes Programm 19
		220	255	Musiksteuerung
	11	Geschwindigkeit interne Programme		
		0	255	Zunehmende Geschwindigkeit

Modus/ Kanal	Wert		Eigenschaft
24 CH			
1	Rot (LED 1, 2, 3)		
	0	255	Rot 0 - 100 % zunehmend
2	Grün (LED 1, 2, 3)		
	0	255	Grün 0 - 100 % zunehmend
3	Blau (LED 1, 2, 3)		
	0	255	Blau 0 - 100 % zunehmend
4	Weiß (LED 1, 2, 3)		
	0	255	Weiß 0 - 100 % zunehmend
5	Amber (LED 1, 2, 3)		
	0	255	Amber 0 - 100 % zunehmend
6	UV (LED 1, 2, 3)		
	0	255	UV 0 - 100 % zunehmend
7	Rot (LED 4, 5, 6)		
	0	255	Rot 0 - 100 % zunehmend
8	Grün (LED 4, 5, 6)		
	0	255	Grün 0 - 100 % zunehmend
9	Blau (LED 4, 5, 6)		
	0	255	Blau 0 - 100 % zunehmend

Deutsch

10	Weiß (LED 4, 5, 6)		
	0	255	Weiß 0 - 100 % zunehmend
11	Amber (LED 4, 5, 6)		
	0	255	Amber 0 - 100 % zunehmend
12	UV (LED 4, 5, 6)		
	0	255	UV 0 - 100 % zunehmend
13	Rot (LED 7, 8, 9)		
	0	255	Rot 0 - 100 % zunehmend
14	Grün (LED 7, 8, 9)		
	0	255	Grün 0 - 100 % zunehmend
15	Blau (LED 7, 8, 9)		
	0	255	Blau 0 - 100 % zunehmend
16	Weiß (LED 7, 8, 9)		
	0	255	Weiß 0 - 100 % zunehmend
17	Amber (LED 7, 8, 9)		
	0	255	Amber 0 - 100 % zunehmend
18	UV (LED 7, 8, 9)		
	0	255	UV 0 - 100 % zunehmend
19	Rot (LED 10, 11, 12)		
	0	255	Rot 0 - 100 % zunehmend
20	Grün (LED 10, 11, 12)		
	0	255	Grün 0 - 100 % zunehmend
21	Blau (LED 10, 11, 12)		
	0	255	Blau 0 - 100 % zunehmend
22	Weiß (LED 10, 11, 12)		
	0	255	Weiß 0 - 100 % zunehmend
23	Amber (LED 10, 11, 12)		
	0	255	Amber 0 - 100 % zunehmend
24	UV (LED 10, 11, 12)		
	0	255	UV 0 - 100 % zunehmend

Modus/ Kanal	Wert	Eigenschaft	
41 CH			
1	Dimmerintensität		
	0	255	Allmähliche Einstellung der Dimmerintensität von 0 bis 100 %
2	Strobe		
	0	10	Keine Funktion
	11	255	Strobe-Effekt mit zunehmender Geschwindigkeit
3	Rot (LED 1 + 7)		
	0	255	Rot 0 - 100 % zunehmend
4	Grün (LED 1 + 7)		
	0	255	Grün 0 - 100 % zunehmend

5	Blau (LED 1 + 7)		
	0	255	Blau 0 - 100 % zunehmend
6	Weiß (LED 1 + 7)		
	0	255	Weiß 0 - 100 % zunehmend
7	Amber (LED 1 + 7)		
	0	255	Amber 0 - 100 % zunehmend
8	UV (LED 1 + 7)		
	0	255	UV 0 - 100 % zunehmend
9	Rot (LED 2 + 8)		
	0	255	Rot 0 - 100 % zunehmend
10	Grün (LED 2 + 8)		
	0	255	Grün 0 - 100 % zunehmend
11	Blau (LED 2 + 8)		
	0	255	Blau 0 - 100 % zunehmend
12	Weiß (LED 2 + 8)		
	0	255	Weiß 0 - 100 % zunehmend
13	Amber (LED 2 + 8)		
	0	255	Amber 0 - 100 % zunehmend
14	UV (LED 2 + 8)		
	0	255	UV 0 - 100 % zunehmend
...			
33	Rot (LED 6 + 12)		
	0	255	Rot 0 - 100 % zunehmend
34	Grün (LED 6 + 12)		
	0	255	Grün 0 - 100 % zunehmend
35	Blau (LED 6 + 12)		
	0	255	Blau 0 - 100 % zunehmend
36	Weiß (LED 6 + 12)		
	0	255	Weiß 0 - 100 % zunehmend
37	Amber (LED 6 + 12)		
	0	255	Amber 0 - 100 % zunehmend
38	UV (LED 6 + 12)		
	0	255	UV 0 - 100 % zunehmend
39	Farbvoreinstellungen		
	0	30	Keine Funktion
	31	35	Farbe 1
	36	40	Farbe 2
	41	45	Farbe 3
	46	50	Farbe 4
	51	55	Farbe 5
	56	60	Farbe 6
	61	65	Farbe 7
	66	70	Farbe 8
	71	75	Farbe 9
	76	80	Farbe 10
	81	85	Farbe 11
	86	90	Farbe 12
91	95	Farbe 13	

	96	100	Farbe 14
	101	105	Farbe 15
	106	110	Farbe 16
	111	115	Farbe 17
	116	120	Farbe 18
	121	125	Farbe 19
	126	130	Farbe 20
	131	135	Farbe 21
	136	140	Farbe 22
	141	145	Farbe 23
	146	150	Farbe 24
	151	155	Farbe 25
	156	160	Farbe 26
	161	165	Farbe 27
	166	170	Farbe 28
	171	175	Farbe 29
	176	180	Farbe 30
	181	185	Farbe 31
	186	190	Farbe 32
	191	195	Farbe 33
	196	200	Farbe 34
	201	205	Farbe 35
	206	210	Farbe 36
	211	215	Farbe 37
	216	220	Farbe 38
	221	225	Farbe 39
	226	230	Farbe 40
	231	235	Farbe 41
	236	240	Farbe 42
	241	245	Farbe 43
	246	250	Farbe 44
	251	255	Farbe 45
	Interne Programme		
	0	20	Keine Funktion
	21	29	Internes Programm 1
	30	39	Internes Programm 2
	40	49	Internes Programm 3
	50	59	Internes Programm 4
	60	69	Internes Programm 5
	70	79	Internes Programm 6
	80	89	Internes Programm 7
	90	99	Internes Programm 8
	100	109	Internes Programm 9
	110	119	Internes Programm 10
	120	129	Internes Programm 11
	130	139	Internes Programm 12
	140	149	Internes Programm 13
	150	159	Internes Programm 14
	160	169	Internes Programm 15
	170	179	Internes Programm 16
	180	189	Internes Programm 17
	190	199	Internes Programm 18
	200	219	Internes Programm 19
	220	255	Musiksteuerung
40			

41			Geschwindigkeit interne Programme
	0	255	Zunehmende Geschwindigkeit

Modus/ Kanal	Wert		Eigenschaft
77 CH			
1	Dimmerintensität		
	0	255	Allmähliche Einstellung der Dimmerintensität von 0 bis 100 %
2	Strobe		
	0	10	Keine Funktion
	11	255	Strobe-Effekt mit zunehmender Geschwindigkeit
3	Rot (LED 1)		
	0	255	Rot 0 - 100 % zunehmend
4	Grün (LED 1)		
	0	255	Grün 0 - 100 % zunehmend
5	Blau (LED 1)		
	0	255	Blau 0 - 100 % zunehmend
6	Weiß (LED 1)		
	0	255	Weiß 0 - 100 % zunehmend
7	Amber (LED 1)		
	0	255	Amber 0 - 100 % zunehmend
8	UV (LED 1)		
	0	255	UV 0 - 100 % zunehmend
...			
69	Rot (LED 12)		
	0	255	Rot 0 - 100 % zunehmend
70	Grün (LED 12)		
	0	255	Grün 0 - 100 % zunehmend
71	Blau (LED 12)		
	0	255	Blau 0 - 100 % zunehmend
72	Weiß (LED 12)		
	0	255	Weiß 0 - 100 % zunehmend
73	Amber (LED 12)		
	0	255	Amber 0 - 100 % zunehmend
74	UV (LED 12)		
	0	255	UV 0 - 100 % zunehmend
75	Farbvoreinstellungen		
	0	30	Keine Funktion
	31	35	Farbe 1
	36	40	Farbe 2
	41	45	Farbe 3
	46	50	Farbe 4
	51	55	Farbe 5
56	60	Farbe 6	

	61	65	Farbe 7
	66	70	Farbe 8
	71	75	Farbe 9
	76	80	Farbe 10
	81	85	Farbe 11
	86	90	Farbe 12
	91	95	Farbe 13
	96	100	Farbe 14
	101	105	Farbe 15
	106	110	Farbe 16
	111	115	Farbe 17
	116	120	Farbe 18
	121	125	Farbe 19
	126	130	Farbe 20
	131	135	Farbe 21
	136	140	Farbe 22
	141	145	Farbe 23
	146	150	Farbe 24
	151	155	Farbe 25
	156	160	Farbe 26
	161	165	Farbe 27
	166	170	Farbe 28
	171	175	Farbe 29
	176	180	Farbe 30
	181	185	Farbe 31
	186	190	Farbe 32
	191	195	Farbe 33
	196	200	Farbe 34
	201	205	Farbe 35
	206	210	Farbe 36
	211	215	Farbe 37
	216	220	Farbe 38
	221	225	Farbe 39
	226	230	Farbe 40
	231	235	Farbe 41
	236	240	Farbe 42
	241	245	Farbe 43
	246	250	Farbe 44
	251	255	Farbe 45
	Interne Programme		
	0	20	Keine Funktion
	21	29	Internes Programm 1
	30	39	Internes Programm 2
	40	49	Internes Programm 3
	50	59	Internes Programm 4
	60	69	Internes Programm 5
	70	79	Internes Programm 6
	80	89	Internes Programm 7
	90	99	Internes Programm 8
	100	109	Internes Programm 9
	110	119	Internes Programm 10
	120	129	Internes Programm 11
	130	139	Internes Programm 12
	140	149	Internes Programm 13

76

	150	159	Internes Programm 14
	160	169	Internes Programm 15
	170	179	Internes Programm 16
	180	189	Internes Programm 17
	190	199	Internes Programm 18
	200	219	Internes Programm 19
	220	255	Musiksteuerung
77	Geschwindigkeit interne Programme		
	0	255	Zunehmende Geschwindigkeit



REINIGUNG UND WARTUNG

Das Gerät sollte äußerlich in regelmäßigen Abständen von Verunreinigungen wie Staub usw. gereinigt werden. Insbesondere die Linsen sollten sauber sein, damit das Licht mit maximaler Helligkeit abgestrahlt werden kann.

- 1 Trennen Sie das Gerät vom Netz und lassen Sie es abkühlen, bevor Sie mit der Reinigung beginnen.
- 2 Reinigen Sie die Oberflächen mit einem fusselfreien, angefeuchteten Tuch. Verwenden Sie auf keinen Fall Alkohol oder irgendwelche Lösungsmittel, da sonst die Gehäuseoberflächen beschädigt werden könnten. Vermeiden Sie unbedingt das Eindringen von Nässe oder Feuchtigkeit in das Gerät.
- 3 Das Gerät muss trocken sein, bevor Sie es wieder einschalten.

Im Geräteinneren befinden sich keine zu wartenden Teile. Öffnen Sie das Gehäuse nicht. Unternehmen Sie keine Reparaturversuche, da dies ein Sicherheitsrisiko darstellt. Wartungs- und Servicearbeiten sind ausschließlich dem autorisierten Fachhandel vorbehalten. Sollten einmal Ersatzteile benötigt werden, verwenden Sie bitte nur Originalersatzteile. Sollten Sie noch weitere Fragen haben, wenden Sie sich bitte an Ihren Fachhändler.

UMWELTSCHUTZ

	<p>Informationen zur Entsorgung</p> <p>Bitte übergeben Sie das Gerät bzw. die Geräte am Ende der Nutzungsdauer zur umweltgerechten Entsorgung kostenfrei Ihrem Händler oder dem örtlichen Recyclingbetrieb. Geräte, die mit diesem Symbol gekennzeichnet sind, dürfen nicht im Hausmüll entsorgt werden. Für weitere Informationen wenden Sie sich bitte an Ihren Händler oder die zuständige örtliche Behörde. Entnehmen Sie evtl. eingelegte Batterien und entsorgen Sie diese getrennt vom Produkt.</p>
	<p>Als Endverbraucher sind Sie durch die Batterieverordnung gesetzlich zur Rückgabe aller gebrauchten Batterien und Akkus verpflichtet. Die Entsorgung über den Hausmüll ist verboten. Verbrauchte Batterien können Sie unentgeltlich bei den Sammelstellen Ihrer Gemeinde und überall, wo Batterien verkauft werden, abgeben. Mit der Verwertung von Altgeräten und der ordnungsgemäßen Entsorgung von Batterien und Akkus leisten Sie einen wichtigen Beitrag zum Schutz unserer Umwelt.</p>

TECHNISCHE DATEN

Spannungsversorgung:	100-240 V AC, 50/60 Hz
Gesamtanschlusswert:	125 W
Schutzart:	IP65
Stromanschluss:	Stromeinspeisung IP T-Con (M) Einbauversion Stromanschlusskabel mit Schutzkontakt
Stromausgang:	IP T-Con (W) Einbauversion
LED:	12 x high-power 10 W 6in1 HCL RGBWA/UV (homogene Farbmischung)
Abstrahlwinkel:	25°
Blitzrate:	1 - 25 Hz
DMX-Kanäle:	6; 11; 24; 41; 77
DMX-Eingang:	3-pol XLR (M) Einbauversion IP
DMX-Ausgang:	3-pol XLR (W) Einbauversion IP
Lüfter:	Ohne, da konvektionsgekühlt
Ansteuerung:	Stand-alone, Master/Slave Funktion, DMX
Gehäusefarbe:	Schwarz
Länge:	99 cm
Höhe:	14 cm
Tiefe:	16 cm
Gewicht:	7,4 kg

Zubehör:

EUROLITE TPC-10 Klammer, silber	Best.-Nr. 59006856
EUROLITE Sicherheitsseil A 4x1000mm bis 15kg silber	Best.-Nr. 58010320
PSSO DMX Kabel IP65 3pol 1,5m sw	Best.-Nr. 3022783A
EUROLITE IP T-Con Netzkabel 3x1,5 1,5m	Best.-Nr. 30235005
EUROLITE SB-12 Soft-Bag	Best.-Nr. 30130560
EUROLITE Omega-Bügel 36	Best.-Nr. 51786549

Technische Änderungen ohne vorherige Ankündigung und Irrtum vorbehalten. © 17.10.2019

eurolite®

LED IP T-PIX 12 HCL Bar

**DANGER! Electric shock caused by short-circuit**

Be careful with your operations. With a dangerous voltage you can suffer a dangerous electric shock when touching the wires. Never open the housing.



Please read these instructions carefully before using the product. They contain important information for the correct use of the product.

Every person involved with the installation, operation and maintenance of this device has to

- be qualified
- follow the instructions of this manual
- consider this manual to be part of the total product
- keep this manual for the entire service life of the product
- pass this manual on to every further owner or user of the product
- download the latest version of the user manual from the Internet

INTRODUCTION

Thank you for having chosen one of our products. If you follow the instructions given in this manual, we are sure that you will enjoy this device for a long period of time.

Product features

Weatherproof (IP65) bar with RGBAW+UV color mixing and pixel control

- 12 high-power 10 W RGBAW+UV LEDs (6in1)
- Each LED can be controlled via DMX individually or in segments with 2 or 3 LEDs each
- Suitable for external use (IP65)
- Auto, music, master/slave and DMX mode
- Built-in auto show programs
- Direct color selection for 45 preset colors
- Stepless RGBAW+UV color blend, color change with programmable speed, dimmer and strobe effect
- Different dimmer curves selectable
- Addressing via control panel with LCD and four operating buttons
- Sound-control via built-in microphone with adjustable microphone sensitivity
- 6, 11, 24, 41 or 77 DMX channels selectable
- Swivel mounting bracket
- Hanging installation via quick-lock Omega holder (included in delivery)
- DMX and power terminals intelligently designed for easy wiring
- Switch-mode power supply for operation between 100 and 240 volts
- Feed-through output allows to power up to 8 devices
- Power connection via IP T-Con jack and included power cable with safety plug
- DMX512 control possible via any commercial DMX controller

SAFETY INSTRUCTIONS

**WARNING!**

Please read the safety warnings carefully and only use the product as described in this manual to avoid accidental injury or damage.

Intended use

- This product is designed to light indoor and outdoor areas and is IP65 rated. It can be mounted and operated in indoor and outdoor areas and is not dimmable. This device is designed for professional use in the field of event technology, e.g. on stage. It is not suitable for household lighting.
- Only use the device according to the instructions given. Damages due to failure to follow these operating instructions will void the warranty! We do not assume any liability for any resulting damage.
- We do not assume any liability for material and personal damage caused by improper use or non-compliance with the safety instructions. In such cases, the warranty will be null and void.
- Unauthorized rebuilds or modifications of the device are not permitted for reasons of safety and render the warranty invalid.

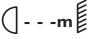
Danger due to electricity

- To reduce the risk of electric shock, do not open any part of the device. There are no serviceable parts inside the device.
- Only connect the device to a properly installed mains outlet. The outlet must be protected by residual current breaker (RCD). The voltage and frequency must exactly be the same as stated on the device. If the mains cable is equipped with an earthing contact, then it must be connected to an outlet with a protective ground. Never deactivate the protective ground of a mains cable. Failure to do so could possibly injure the user.
- For outdoor use make sure to connect a rubber cable H05RN-F or H05RR-F. For installations in the ground an underground power cable NYY must be used. All valid instructions concerning the installation of cables outdoors or in the ground must be adhered.
- The mains outlet must be easily accessible so that you can unplug the device quickly if need be.
- Never touch the mains plug with wet or damp hands. There is the risk of potentially fatal electric shock.
- The mains cable must not be bent or squeezed. Keep it away from hot surfaces or sharp edges.
- Never pull the mains cable to disconnect the mains plug from the mains outlet, always seize the plug.
- Unplug the device during lightning storms, when unused for long periods of time or before cleaning.
- Do not expose the device to any high temperatures, direct sunlight, strong vibrations or heavy mechanical stress.
- Do not immerse the product in water, this will destroy it. Furthermore, this could cause a lethal electric shock!
- Only have repairs to the device or its mains cable carried out by qualified service personnel. Repairs are required when the device or the mains cable is visibly damaged, when the device has been dropped or malfunctions occur.

Danger to children and people with restricted abilities

- This product is not a toy. Keep it out of the reach of children and pets. Do not leave packaging material lying around carelessly. Never leave this device running unattended.
- This device may be used only by persons with sufficient physical, sensorial, and intellectual abilities and having corresponding knowledge and experience. Other persons may use this device only if they are supervised or instructed by a person who is responsible for their safety.

Warning – risk of burns and fire

- The admissible ambient temperature range (T_a) is -5 to +45°C. Do not operate the device outside of this temperature range.
- The housing temperature (T_c) can be up to 60°C during use. Avoid contact by persons and materials.
- Do not illuminate surfaces within 20 cm of the device. This value is indicated on the device by the  symbol.
- Do not use the device near highly flammable materials. Always place the device at a location where sufficient air circulation is ensured. Leave 50 cm of free space around the device. Never cover the air vents of the housing.

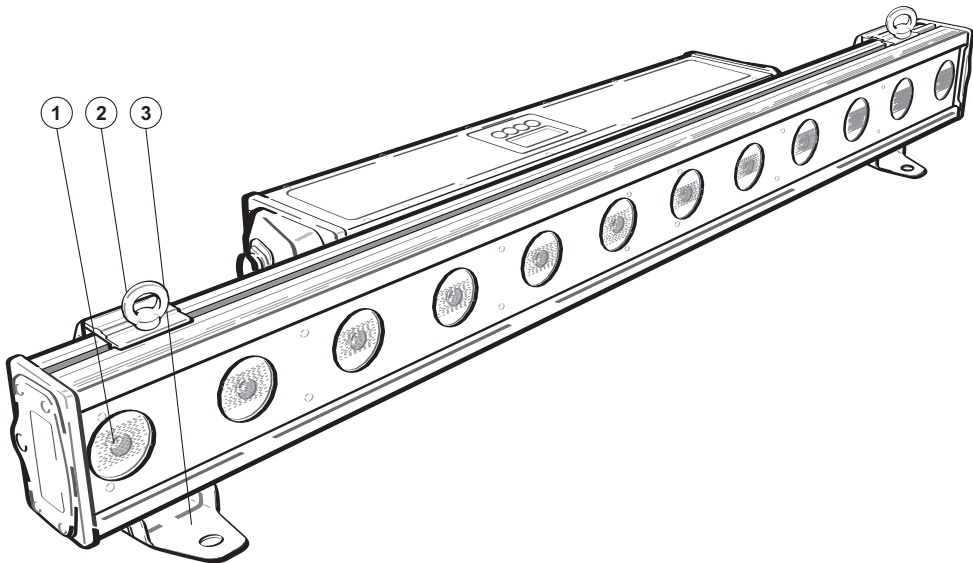
Warning – risk of injuries

- Do not look directly at the light source. Persons with light-sensitive epilepsy may suffer from epileptic seizures or fall unconscious.
- Make sure that the product is set up or installed safely and expertly and prevented from falling down. Comply with the standards and rules that apply in your country, in particular EN 60598-2-17.
- If you lack the qualification, do not attempt the installation yourself, but instead use a professional installer. Improper installation can result in bodily injury and or damage to property.
- The manufacturer cannot be made liable for damages caused by incorrect installations or insufficient safety precautions.
- For overhead use, always secure the device with a secondary safety attachment such as a safety bond or safety net.
- Make sure that the area below the installation place is blocked when rigging, derigging or servicing the device.
- For commercial use the country-specific accident prevention regulations of the government safety organization for electrical facilities must be complied with at all times.

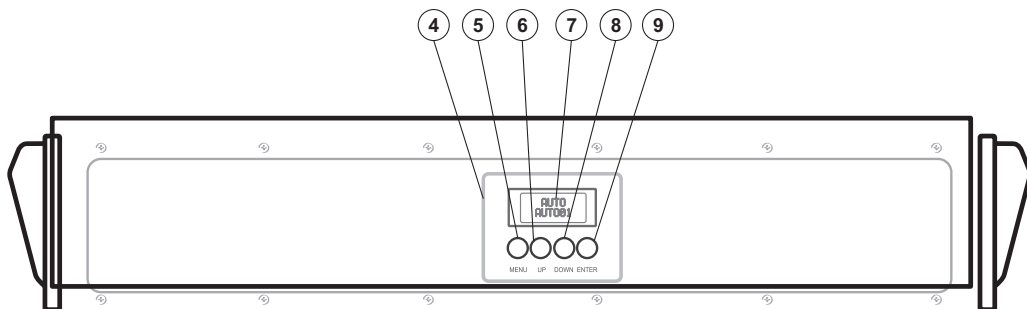
Caution – material damage

- This device must not be connected to the mains voltage by means of a dimmer.
- Lighting effects are not designed for permanent operation. Consistent operation breaks will ensure that the device will serve you for a long time without defects.
- Never switch the device on and off at short intervals. This will considerably reduce the service life of the device.
- If the device has been exposed to drastic temperature fluctuation, do not switch it on immediately. The resulting condensation may destroy the device. Allow the device to reach room temperature before connecting it. Wait until the condensation has evaporated.
- Please use the original packaging to protect the device against vibration, dust and moisture during transportation or storage.
- If a serial number label is affixed to the device, do not remove the label as this would make the warranty void.

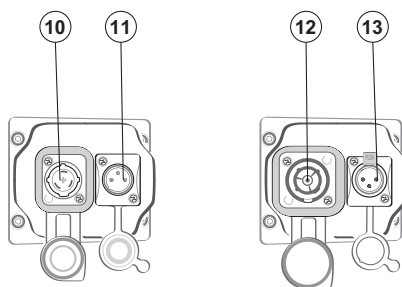
DESCRIPTION OF THE DEVICE



- (1) LED/lens
- (2) Safety eyelet
- (3) Mounting bracket/foot



- (4) Control Board
- (5) Menu button
- (6) Up button
- (7) Display
- (8) Down button
- (9) Enter button



- (10) Power input
- (11) DMX input
- (12) Power output
- (13) DMX output

INSTALLATION

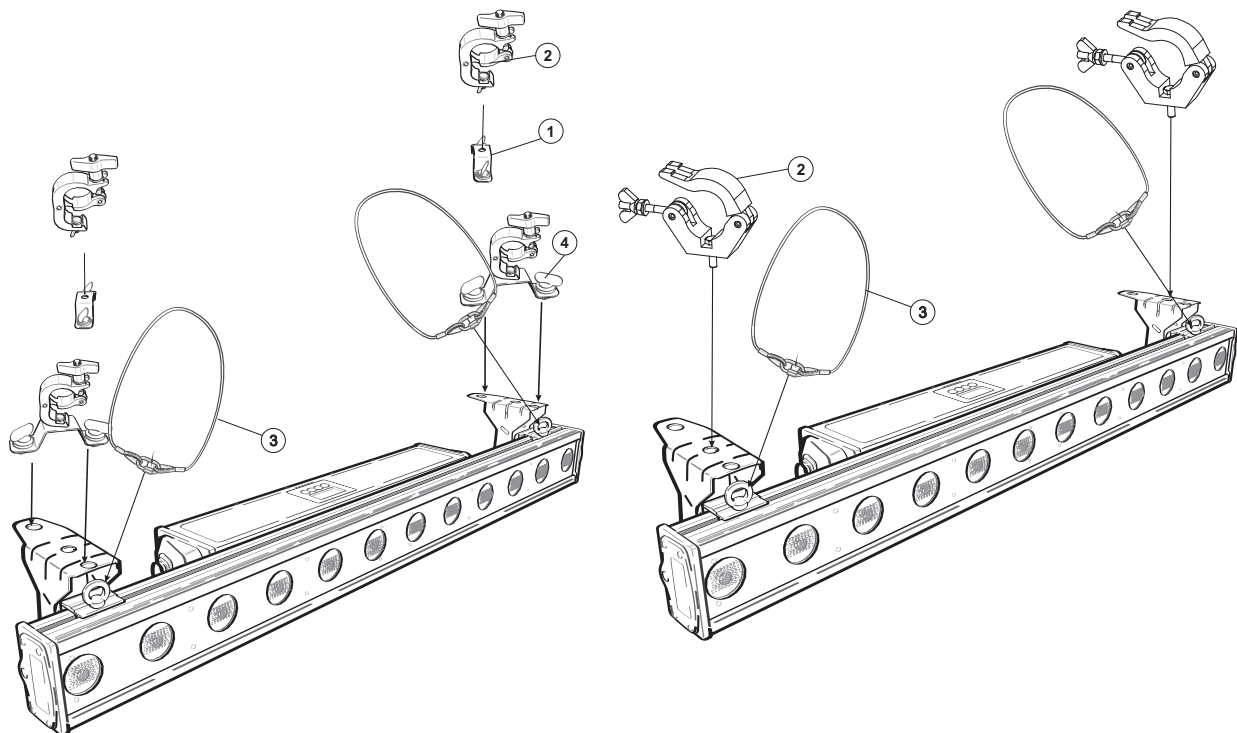


WARNING! Risk of injury caused by falling objects

Devices in overhead installations may cause severe injuries when crashing down. Make sure that the device is installed securely and cannot fall down. The installation must be carried out by a specialist who is familiar with the hazards and the relevant regulations.

The device may be placed on the floor or fastened to a truss or similar rigging structure. The device must never be fixed swinging freely in the room.

- 1 The rigging structure must support at least 10 times the weight of all fixtures to be installed on it.
- 2 Block access below the work area and work from a stable platform when installing the device.
- 3 Use rigging hardware that is compatible with the structure and capable of bearing the weight of the device. Please refer to the "Accessories" section for a list of suitable rigging hardware.



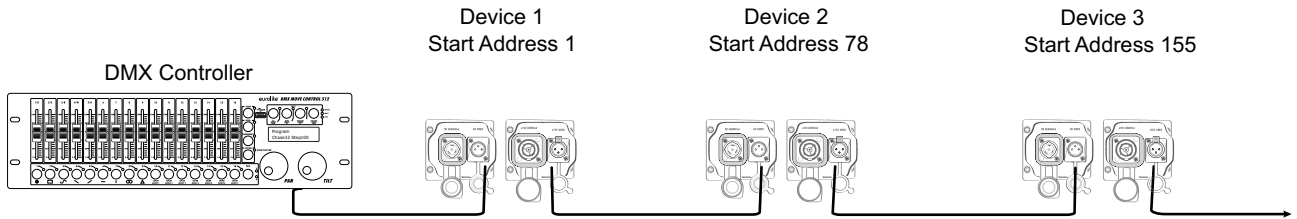
- (1) Omega holder
- (2) Clamp
- (3) Safety rope
- (4) Quick-lock fastener

Screw one clamp via an M10 screw and self-locking nut onto the Omega holder.

Insert the quick-lock fasteners of the Omega holder into the respective holes on the mounting bracket. Tighten the quick-lock fasteners fully clockwise.

- 4 Secure the device with a safety bond or other secondary attachment. This secondary safety attachment must be sufficiently dimensioned in accordance with the latest industrial safety regulations and constructed in a way that no part of the installation can fall down if the main attachment fails. An appropriate eyelet is mounted on the device for fixation of the safety rope. Fasten the safety rope in such a way that, in the event of a fall, the maximum drop distance of the device will not exceed 20 cm.
- 5 To align the device, release the fixation screws at the mounting bracket, adjust the desired inclination angle and tighten the fixation screws.
- 6 After installation, the device requires inspections periodically to prevent the possibility of corrosion, deformation and looseness.

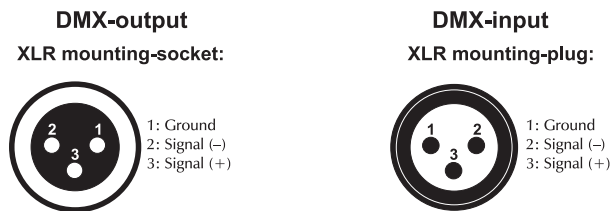
DMX512 CONTROL



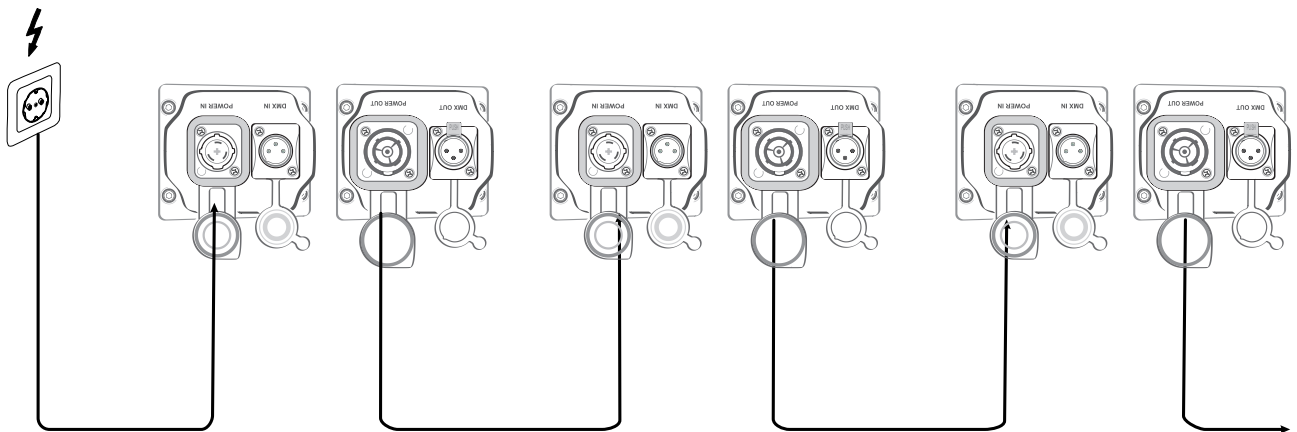
A DMX512 data link is required in order to control the device via DMX. The device provides 3-pin XLR connectors for DMX connection.

- 1 Connect the output of your DMX controller to the DMX input DMX IN of the light set with a DMX cable.
- 2 Connect the DMX output DMX OUT of the light set to the DMX input of the next unit in the chain. Always connect one output to the input of the next unit until all units are connected.
- 3 At the last unit, the DMX cable has to be terminated. Plug the terminator with a 120 Ω resistor between Signal (-) and Signal (+) in the DMX output of the last unit.
- 4 If the cable length exceeds 300 m or the number of DMX devices is greater than 32, it is recommended to insert a DMX level amplifier to ensure proper data transmission.

XLR connection:



POWER SUPPLY



The device uses an auto-range power supply that accepts input voltages between 100 und 240 volts.

- 1 Connect the device via the mains cable to a grounded mains socket. Thus the unit is switched on.
- 2 To switch off the unit, disconnect the power plug.
- 3 Do not connect the unit to the mains voltage via a dimmer. For a more convenient operation, use a mains outlet which is switchable.
- 4 The jack POWER OUT allows for power supply of further devices. To interconnect several devices, connect the jack POWER OUT to the input POWER IN of the next unit until all units are connected. Matching power cables are available as accessories. In this manner, up to 8 devices can be linked at 230/240 input voltage and up to 4 devices at 110/115 input voltage.
- 5 Please make sure that open contacts are closed with caps in order to avoid humidity and dirt in the device.

OPERATION

After connecting the device to the mains it is ready for operation. The display indicates the last operating mode. The operating modes can be selected by means of the display and the control buttons. All settings remain stored even if the device is disconnected from the mains. The device can be operated in stand-alone mode via the control board or in DMX-controlled mode via any commercial DMX controller.

Control Board

The Control Board offers several features: you can simply set the starting address, run the pre-programmed program or select a DMX channel mode.

Browse through the menu by pressing Menu. Press Enter in order to select the desired menu. You can change the selection by pressing Up or Down. Press Enter in order to confirm. You can leave every mode by pressing Menu. The functions provided are listed in the following sections.

Default settings shaded.

Menu	Sub menu		Description
STATIC	RED	000-255	Dimmer intensity of LED colors: red, green, blue white, amber and UV
	GREE	000-255	
	BLUE	000-255	
	WHIT	000-255	
	A	000-255	
	UV	000-255	
	STRB	00-20	
ADDRESS		001-512	DMX address setting
AUTO	AUTO	01-20	Automatic programs
	SP	00-99, 50	Speed (increasing)
SOUND		01	Sound controlled program (color change)
		02	Sound controlled program (strobe)
MODE		6CH/11CH/24CH/ 41CH/77CH	Setting DMX channel mode/ number of DMX channels
SET	DIMCurve	DIMMER1-4	Dimmer curve DIMMER1: Linear dimmer curve DIMMER2: Exponential dimmer curve DIMMER3: Inverse exponential dimmer curve DIMMER4: S-curve
	BACK	ON/OFF	Display shutoff ON: Shuts off the display after about 60 seconds OFF: Display is always on, does not switch off
	DMXSate	ON/OFF	Mode when there is no DMX signal ON: Holds the last signal when no DMX signal is received OFF: Switches off the LEDs when no DMX signal is received
	Sensor	000-100	Microphone sensitivity
	Version	V.X.X	Software version
	TEMP	XX°C	Temperature inside of the device
RESET			Restore the factory settings

Interconnecting several devices (master/slave operation)

Several devices may be interconnected (max. 32). Then all slave units can be synchronized and controlled with the master unit without the need for a DMX controller. The devices must be set to the corresponding operating modes.

- 1 Configure all slave units before connecting the master unit: Set the start address 001 for all slave devices.
- 2 Connect the DMX output of the master unit to the DMX input of the first slave unit. Then connect the DMX output of the first slave unit to the DMX input of the second slave unit, etc. until all units have been connected in a chain. Make sure the master unit is the first in the chain. Do not connect a DMX controller to the DMX input of the master unit.
- 3 Set the master unit to the desired operating mode. The interconnected devices will now operate in sync.

DMX operation

Setting the number of DMX channels and the DMX starting address

For operation with a controller with DMX512 protocol, the device is equipped with 77 control channels. However, it can also be switched to a mode with 6, 11, 24 or 41 channels if different functions are required. To be able to operate the device with a DMX controller, the DMX starting address must be set. The starting address depends upon which DMX controller is being used. Please refer to the controller's documentation.

- 1 Press the **MENU** button so many times until **MODE** is indicated in the display. Confirm with the **ENTER** button.
- 2 The display indicates **6 CH** (6 DMX channels), **11 CH** (11 DMX channels), **24 CH** (24 DMX channels), **41 CH** (41 DMX channels) or **77 CH** (77 DMX channels). Use the buttons **UP** and **DOWN** to select the desired number of DMX channels. Confirm with the **ENTER** button.
- 3 Now the display indicates the menu item for the DMX start address **ADDRESS:*****. Use the buttons **UP** and **DOWN** to set the address. Confirm with the **ENTER** button.
- 4 If no DMX control signals are available, the display will flash.

Note: Please make sure that you do not have any overlapping channels in order to control each device correctly and independently from any other fixture on the DMX chain. If several devices are addressed similarly, they will work synchronically.

Functions in DMX mode

Mode/ Channel		Value		Feature
6 CH	11 CH			
	1	Dimmer intensity		
		0	255	Gradual adjustment of the dimmer intensity from 0 to 100 %
	2	Strobe		
		0	10	No function
		11	255	Strobe-effect with increasing speed
1	3	Red		
		0	255	Red 0 - 100 % increasing
2	4	Green		
		0	255	Green 0 - 100 % increasing
3	5	Blue		
		0	255	Blue 0 - 100 % increasing
4	6	White		
		0	255	White 0 - 100 % increasing
5	7	Amber		
		0	255	Amber 0 - 100 % increasing
6	8	UV		
		0	255	UV 0 - 100 % increasing
	9	Color presets		
		0	30	No function
		31	35	Color 1
		36	40	Color 2
		41	45	Color 3
		46	50	Color 4
		51	55	Color 5
		56	60	Color 6

English

61	65	Color 7	
66	70	Color 8	
71	75	Color 9	
76	80	Color 10	
81	85	Color 11	
86	90	Color 12	
91	95	Color 13	
96	100	Color 14	
101	105	Color 15	
106	110	Color 16	
111	115	Color 17	
116	120	Color 18	
121	125	Color 19	
126	130	Color 20	
131	135	Color 21	
136	140	Color 22	
141	145	Color 23	
146	150	Color 24	
151	155	Color 25	
156	160	Color 26	
161	165	Color 27	
166	170	Color 28	
171	175	Color 29	
176	180	Color 30	
181	185	Color 31	
186	190	Color 32	
191	195	Color 33	
196	200	Color 34	
201	205	Color 35	
206	210	Color 36	
211	215	Color 37	
216	220	Color 38	
221	225	Color 39	
226	230	Color 40	
231	235	Color 41	
236	240	Color 42	
241	245	Color 43	
246	250	Color 44	
251	255	Color 45	
10	Internal programs		
	0	20	No function
	21	29	Internal program 1
	30	39	Internal program 2
	40	49	Internal program 3

		50	59	Internal program 4
		60	69	Internal program 5
		70	79	Internal program 6
		80	89	Internal program 7
		90	99	Internal program 8
		100	109	Internal program 9
		110	119	Internal program 10
		120	129	Internal program 11
		130	139	Internal program 12
		140	149	Internal program 13
		150	159	Internal program 14
		160	169	Internal program 15
		170	179	Internal program 16
		180	189	Internal program 17
		190	199	Internal program 18
		200	219	Internal program 19
		220	255	Sound control
	11	Speed internal programs		
		0	255	Increasing speed

Mode/ Channel	Value		Feature
24 CH			
1	Red (LED 1, 2, 3)		
	0	255	Red 0 - 100 % increasing
2	Green (LED 1, 2, 3)		
	0	255	Green 0 - 100 % increasing
3	Blue (LED 1, 2, 3)		
	0	255	Blue 0 - 100 % increasing
4	White (LED 1, 2, 3)		
	0	255	White 0 - 100 % increasing
5	Amber (LED 1, 2, 3)		
	0	255	Amber 0 - 100 % increasing
6	UV (LED 1, 2, 3)		
	0	255	UV 0 - 100 % increasing
7	Red (LED 4, 5, 6)		
	0	255	Red 0 - 100 % increasing
8	Green (LED 4, 5, 6)		
	0	255	Green 0 - 100 % increasing
9	Blue (LED 4, 5, 6)		
	0	255	Blue 0 - 100 % increasing
10	White (LED 4, 5, 6)		

English

	0	255	White 0 - 100 % increasing
11	Amber (LED 4, 5, 6)		
	0	255	Amber 0 - 100 % increasing
12	UV (LED 4, 5, 6)		
	0	255	UV 0 - 100 % increasing
13	Red (LED 7, 8, 9)		
	0	255	Red 0 - 100 % increasing
14	Green (LED 7, 8, 9)		
	0	255	Green 0 - 100 % increasing
15	Blue (LED 7, 8, 9)		
	0	255	Blue 0 - 100 % increasing
16	White (LED 7, 8, 9)		
	0	255	White 0 - 100 % increasing
17	Amber (LED 7, 8, 9)		
	0	255	Amber 0 - 100 % increasing
18	UV (LED 7, 8, 9)		
	0	255	UV 0 - 100 % increasing
19	Red (LED 10, 11, 12)		
	0	255	Red 0 - 100 % increasing
20	Green (LED 10, 11, 12)		
	0	255	Green 0 - 100 % increasing
21	Blue (LED 10, 11, 12)		
	0	255	Blue 0 - 100 % increasing
22	White (LED 10, 11, 12)		
	0	255	White 0 - 100 % increasing
23	Amber (LED 10, 11, 12)		
	0	255	Amber 0 - 100 % increasing
24	UV (LED 10, 11, 12)		
	0	255	UV 0 - 100 % increasing

Mode/ Channel	Value	Feature	
41 CH			
1	Dimmer intensity		
	0	255	Gradual adjustment of the dimmer intensity from 0 to 100 %
2	Strobe		
	0	10	No function
	11	255	Strobe-effect with increasing speed
3	Red (LED 1 + 7)		
	0	255	Red 0 - 100 % increasing
4	Green (LED 1 + 7)		
	0	255	Green 0 - 100 % increasing
5	Blue (LED 1 + 7)		

English

	0	255	Blue 0 - 100 % increasing
6	White (LED 1 + 7)		
	0	255	White 0 - 100 % increasing
7	Amber (LED 1 + 7)		
	0	255	Amber 0 - 100 % increasing
8	UV (LED 1 + 7)		
	0	255	UV 0 - 100 % increasing
9	Red (LED 2 + 8)		
	0	255	Red 0 - 100 % increasing
10	Green (LED 2 + 8)		
	0	255	Green 0 - 100 % increasing
11	Blue (LED 2 + 8)		
	0	255	Blue 0 - 100 % increasing
12	White (LED 2 + 8)		
	0	255	White 0 - 100 % increasing
13	Amber (LED 2 + 8)		
	0	255	Amber 0 - 100 % increasing
14	UV (LED 2 + 8)		
	0	255	UV 0 - 100 % increasing
...			
33	Red (LED 6 + 12)		
	0	255	Red 0 - 100 % increasing
34	Green (LED 6 + 12)		
	0	255	Green 0 - 100 % increasing
35	Blue (LED 6 + 12)		
	0	255	Blue 0 - 100 % increasing
36	White (LED 6 + 12)		
	0	255	White 0 - 100 % increasing
37	Amber (LED 6 + 12)		
	0	255	Amber 0 - 100 % increasing
38	UV (LED 6 + 12)		
	0	255	UV 0 - 100 % increasing
39	Color presets		
	0	30	No function
	31	35	Color 1
	36	40	Color 2
	41	45	Color 3
	46	50	Color 4
	51	55	Color 5
	56	60	Color 6
	61	65	Color 7
	66	70	Color 8
	71	75	Color 9
	76	80	Color 10
	81	85	Color 11
	86	90	Color 12
	91	95	Color 13
96	100	Color 14	
101	105	Color 15	

English

	106	110	Color 16
	111	115	Color 17
	116	120	Color 18
	121	125	Color 19
	126	130	Color 20
	131	135	Color 21
	136	140	Color 22
	141	145	Color 23
	146	150	Color 24
	151	155	Color 25
	156	160	Color 26
	161	165	Color 27
	166	170	Color 28
	171	175	Color 29
	176	180	Color 30
	181	185	Color 31
	186	190	Color 32
	191	195	Color 33
	196	200	Color 34
	201	205	Color 35
	206	210	Color 36
	211	215	Color 37
	216	220	Color 38
	221	225	Color 39
	226	230	Color 40
	231	235	Color 41
	236	240	Color 42
	241	245	Color 43
	246	250	Color 44
	251	255	Color 45
	Internal programs		
	0	20	No function
	21	29	Internal program 1
	30	39	Internal program 2
	40	49	Internal program 3
	50	59	Internal program 4
	60	69	Internal program 5
	70	79	Internal program 6
	80	89	Internal program 7
	90	99	Internal program 8
	100	109	Internal program 9
	110	119	Internal program 10
	120	129	Internal program 11
	130	139	Internal program 12
	140	149	Internal program 13
	150	159	Internal program 14
	160	169	Internal program 15
	170	179	Internal program 16
	180	189	Internal program 17
	190	199	Internal program 18
	200	219	Internal program 19
	220	255	Music control
	Speed internal programs		
	0	255	Increasing speed
40			
41			

Mode/ Channel	Value		Feature
77 CH			
1	Dimmer intensity		
	0	255	Gradual adjustment of the dimmer intensity from 0 to 100 %
2	Strobe		
	0	10	No function
	11	255	Strobe-effect with increasing speed
3	Red (LED 1)		
	0	255	Red 0 - 100 % increasing
4	Green (LED 1)		
	0	255	Green 0 - 100 % increasing
5	Blue (LED 1)		
	0	255	Blue 0 - 100 % increasing
6	White (LED 1)		
	0	255	White 0 - 100 % increasing
7	Amber (LED 1)		
	0	255	Amber 0 - 100 % increasing
8	UV (LED 1)		
	0	255	UV 0 - 100 % increasing
...			
69	Red (LED 12)		
	0	255	Red 0 - 100 % increasing
70	Green (LED 12)		
	0	255	Green 0 - 100 % increasing
71	Blue (LED 12)		
	0	255	Blue 0 - 100 % increasing
72	White (LED 12)		
	0	255	White 0 - 100 % increasing
73	Amber (LED 12)		
	0	255	Amber 0 - 100 % increasing
74	UV (LED 12)		
	0	255	UV 0 - 100 % increasing
75	Color presets		
	0	30	No function
	31	35	Color 1
	36	40	Color 2
	41	45	Color 3
	46	50	Color 4
	51	55	Color 5
	56	60	Color 6
	61	65	Color 7
	66	70	Color 8
	71	75	Color 9
	76	80	Color 10
	81	85	Color 11
	86	90	Color 12

English

	91	95	Color 13
	96	100	Color 14
	101	105	Color 15
	106	110	Color 16
	111	115	Color 17
	116	120	Color 18
	121	125	Color 19
	126	130	Color 20
	131	135	Color 21
	136	140	Color 22
	141	145	Color 23
	146	150	Color 24
	151	155	Color 25
	156	160	Color 26
	161	165	Color 27
	166	170	Color 28
	171	175	Color 29
	176	180	Color 30
	181	185	Color 31
	186	190	Color 32
	191	195	Color 33
	196	200	Color 34
	201	205	Color 35
	206	210	Color 36
	211	215	Color 37
	216	220	Color 38
	221	225	Color 39
	226	230	Color 40
	231	235	Color 41
	236	240	Color 42
	241	245	Color 43
	246	250	Color 44
	251	255	Color 45
	Internal programs		
	0	20	No function
	21	29	Internal program 1
	30	39	Internal program 2
	40	49	Internal program 3
	50	59	Internal program 4
	60	69	Internal program 5
	70	79	Internal program 6
	80	89	Internal program 7
	90	99	Internal program 8
	100	109	Internal program 9
	110	119	Internal program 10
	120	129	Internal program 11
	130	139	Internal program 12
	140	149	Internal program 13
	150	159	Internal program 14
	160	169	Internal program 15
	170	179	Internal program 16
	180	189	Internal program 17
	190	199	Internal program 18
	200	219	Internal program 19
	220	255	Music control
76			

77	Speed internal programs		
	0	255	Increasing speed

CLEANING AND MAINTENANCE

The outside of the device should be cleaned periodically to remove contaminants such as dust etc. The lenses, in particular, should be clean to ensure that light will be emitted at maximum brightness.

- 1 Disconnect the device from power and allow it to cool before cleaning.
- 2 Clean the surface with a soft lint-free and moistened cloth. Never use alcohol or solvents as these may damage the surface. Make sure that no liquids can enter the device.
- 3 The device must be dry before reapplying power.

There are no serviceable parts inside. Do not open the housing. Do not try to repair the device by yourself as this may result in damage. Maintenance and service operations are only to be carried out by authorized dealers. Should you need any spare parts, please use genuine parts. Should you have further questions, please contact your dealer.

PROTECTING THE ENVIRONMENT



Disposal of old equipment

When to be definitively put out of operation, take the product to your dealer or a local recycling plant for a disposal which is not harmful to the environment. Devices marked with this symbol must not be disposed of as household waste. Contact your retailer or local authorities for more information. Remove any inserted batteries and dispose of them separately from the product.



You as the end user are required by law (Battery Ordinance) to return all used batteries/rechargeable batteries. Disposing of them in the household waste is prohibited. You may return your used batteries free of charge to collection points in your municipality and anywhere where batteries/rechargeable batteries are sold. By disposing of used devices and batteries correctly, you contribute to the protection of the environment.

TECHNICAL SPECIFICATIONS

Power supply:	100-240 V AC, 50/60 Hz
Power consumption:	125 W
IP classification:	IP65
Power connection:	Mains input IP T-Con (M) mounting version Power supply cord with safety plug
Power output:	IP T-Con (F) mounting version
LED:	12 x high-power 10 W 6in1 HCL RGBWA/UV (homogenous color mix)
Beam angle:	25°
Flash rate:	1 - 25 Hz
DMX channels:	6; 11; 24; 41; 77
DMX input:	3-pin XLR (M) mounting version IP
DMX output:	3-pin XLR (F) mounting version IP
Cooling fan:	No, cooling by convection
Control:	Stand-alone, Master/slave function, DMX
Case color:	Black
Length:	99 cm
Height:	14 cm
Depth:	16 cm
Weight:	7,4 kg

Accessories

EUROLITE TPC-10 Coupler, silver	No. 59006856
EUROLITE Safety Bond A 4x1000mm up to 15kg silver	No. 58010320
PSSO DMX cable IP65 3pin 1.5m bk	No. 3022783A
EUROLITE IP T-Con Power Cable 3x1.5 1,5m	No. 30235005
EUROLITE SB-12 Soft Bag	No. 30130560
EUROLITE Omega Holder 36	No. 51786549

All information is subject to change without prior notice. © 17.10.2019